

UDC



中华人民共和国国家标准



P

GB 50209 – 2010

# 建筑地面工程施工质量验收规范

Code for acceptance of construction quality of  
building ground

2010 – 05 – 31 发布

2010 – 12 – 01 实施

中华人民共和国住房和城乡建设部  
中华人民共和国国家质量监督检验检疫总局

联合发布

中华人民共和国国家标准

建筑地面工程施工质量验收规范

Code for acceptance of construction quality of  
building ground

**GB 50209 - 2010**

主编部门：江苏省住房和城乡建设厅

批准部门：中华人民共和国住房和城乡建设部

施行日期：2 0 1 0 年 1 2 月 1 日

中国计划出版社

2010 北 京

中华人民共和国国家标准  
**建筑地面工程施工质量验收规范**

GB 50209-2010

☆

江苏省住房和城乡建设厅 主编

中国计划出版社出版

(地址:北京市西城区木樨地北里甲11号国宏大厦C座4层)

(邮政编码:100038 电话:63906433 63906381)

新华书店北京发行所发行

世界知识印刷厂印刷

---

850×1168毫米 1/32 4.25印张 109千字

2010年8月第1版 2010年8月第1次印刷

印数1—80000册

☆

统一书号:1580177·418

定价:26.00元

# 中华人民共和国住房和城乡建设部公告

第 607 号

## 关于发布国家标准 《建筑地面工程施工质量验收规范》的公告

现批准《建筑地面工程施工质量验收规范》为国家标准,编号为 GB 50209—2010,自 2010 年 12 月 1 日起实施。其中,第 3.0.3、3.0.5、3.0.18、4.9.3、4.10.11、4.10.13、5.7.4 条为强制性条文,必须严格执行。原《建筑地面工程施工质量验收规范》GB 50209—2002 同时废止。

本规范由我部标准定额研究所组织中国计划出版社出版发行。

中华人民共和国住房和城乡建设部

二〇一〇年五月三十一日



## 前 言

本规范是根据住房和城乡建设部《关于印发〈2008年工程建设标准制定、修订计划(第一批)〉的通知》(建标[2008]102号)的要求,由江苏省建筑工程集团有限公司和江苏省华建建设股份有限公司会同有关单位,在原《建筑地面工程施工质量验收规范》GB 50209—2002的基础上修订完成的。

本规范在修订过程中,编制组开展了专题研究,进行了比较广泛的调查研究,总结了多年建筑地面工程材料、施工的经验,并以多种方式广泛征求了全国有关单位的意见,对主要问题作了反复修改,最后经审查定稿。

本规范共分8章和1个附录,主要内容包括:总则,术语,基本规定,基层铺设,整体面层铺设,板块面层铺设,木、竹面层铺设,分部(子分部)工程验收等。

本规范中以黑体字标志的条文为强制性条文,必须严格执行。

本规范由住房和城乡建设部负责管理和对强制性条文的解释,由江苏省住房和城乡建设厅负责日常管理,由江苏省建筑工程集团有限公司负责具体技术内容的解释。在执行过程中,请各单位注意总结经验,积累资料,并及时把意见和建议反馈给江苏省建筑工程集团有限公司《建筑地面工程施工质量验收规范》编制组(地址:江苏省南京市汉中路180号星汉大厦15~17层,邮政编码:210029,电子邮箱:gcb@jpcec.com,电话:025-86799322),以便今后修订时参考。

本规范主编单位、参编单位、主要起草人和主要审查人:

主 编 单 位: 江苏省建筑工程集团有限公司  
江苏省华建建设股份有限公司

**参编单位：**镇江市建设工程质量监督站

江苏省建工集团有限公司

南通新华建筑集团有限公司

苏州二建建筑集团有限公司

苏州第一建筑集团有限公司

江苏中兴建设有限公司

南通四建集团有限公司

**主要起草人：**王 华 高宝俭 程 杰 王立群 王吉骞

蒋礼兵 王先华 邬建华 张卫东 李建华

李 健 张三旗 张卫国 佟贵森 邓学才

**主要审查人：**郭正兴 周桂云 田洪斌 王福川 王力健

刘新玉 金孝权 陈 贵 王玉章

# 目 次

1	总 则	( 1 )
2	术 语	( 2 )
3	基本规定	( 4 )
4	基层铺设	( 9 )
4.1	一般规定	( 9 )
4.2	基 土	( 9 )
4.3	灰土垫层	(11)
4.4	砂垫层和砂石垫层	(12)
4.5	碎石垫层和碎砖垫层	(13)
4.6	三合土垫层和四合土垫层	(13)
4.7	炉渣垫层	(14)
4.8	水泥混凝土垫层和陶粒混凝土垫层	(15)
4.9	找平层	(17)
4.10	隔离层	(19)
4.11	填充层	(21)
4.12	绝热层	(22)
5	整体面层铺设	(25)
5.1	一般规定	(25)
5.2	水泥混凝土面层	(26)
5.3	水泥砂浆面层	(28)
5.4	水磨石面层	(29)
5.5	硬化耐磨面层	(32)
5.6	防油渗面层	(34)
5.7	不发火(防爆)面层	(36)



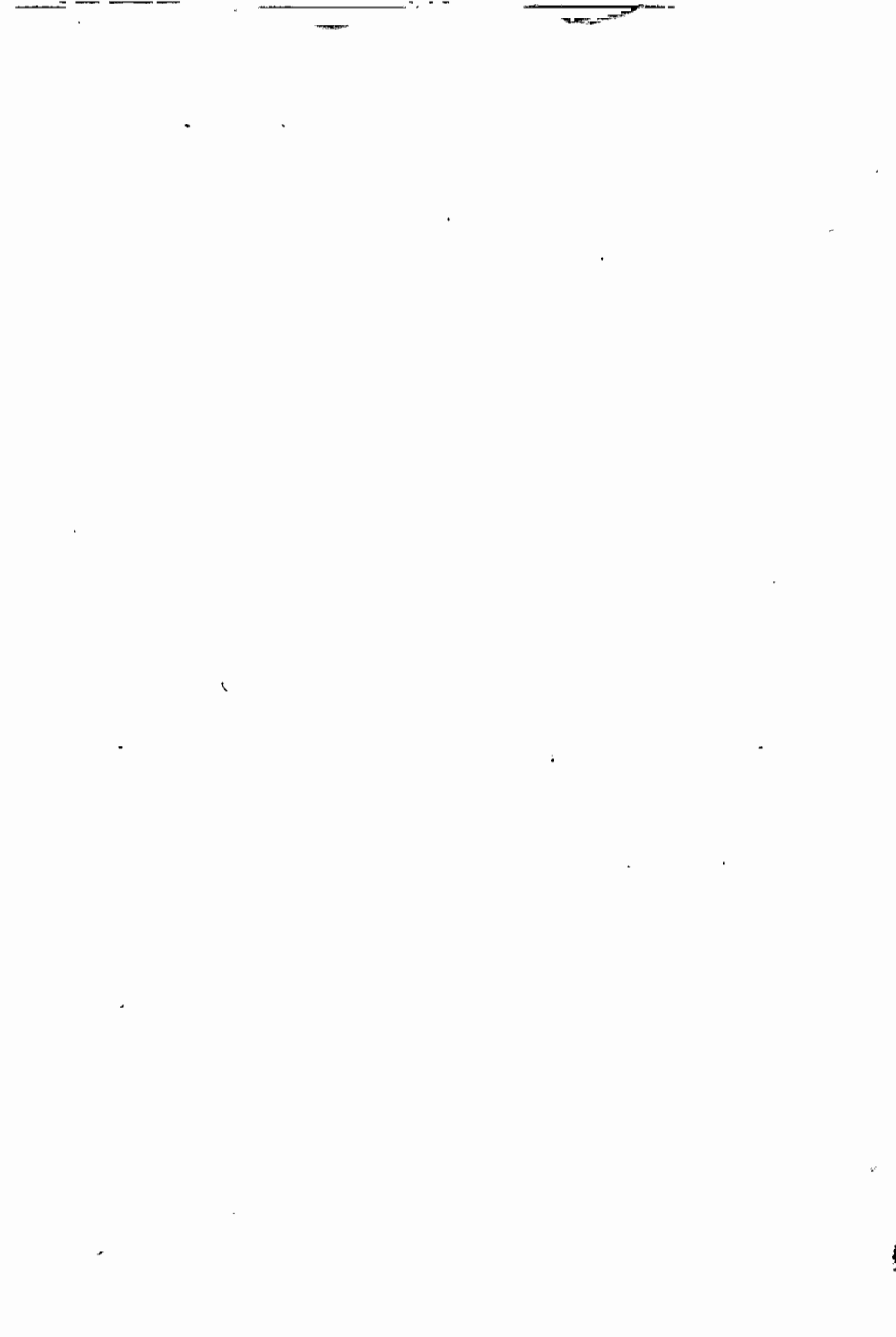
5.8	自流平面层	(37)
5.9	涂料面层	(39)
5.10	塑胶面层	(41)
5.11	地面辐射供暖的整体面层	(42)
6	板块面层铺设	(44)
6.1	一般规定	(44)
6.2	砖面层	(46)
6.3	大理石面层和花岗石面层	(48)
6.4	预制板块面层	(50)
6.5	料石面层	(52)
6.6	塑料板面层	(53)
6.7	活动地板面层	(55)
6.8	金属板面层	(56)
6.9	地毯面层	(58)
6.10	地面辐射供暖的板块面层	(60)
7	木、竹面层铺设	(61)
7.1	一般规定	(61)
7.2	实木地板、实木集成地板、竹地板面层	(62)
7.3	实木复合地板面层	(65)
7.4	浸渍纸层压木质地板面层	(67)
7.5	软木类地板面层	(69)
7.6	地面辐射供暖的木板面层	(70)
8	分部(子分部)工程验收	(72)
附录 A	不发火(防爆)建筑地面材料及其制品不发火性的试验方法	(73)
	本规范用词说明	(74)
	引用标准名录	(75)
	附:条文说明	(77)

## Contents

1	General Provisions .....	( 1 )
2	Terms .....	( 2 )
3	Basic requirement .....	( 4 )
4	Base course laying .....	( 9 )
4.1	General requirement .....	( 9 )
4.2	Fqundation earth layer .....	( 9 )
4.3	Lime-soil cushion .....	( 11 )
4.4	Sand cushion and sand-gravel cushion .....	( 12 )
4.5	Gravel cushion and broken-brick cushion .....	( 13 )
4.6	Triple-combined soil cushion and cement-lime-sand-soil cushion .....	( 13 )
4.7	Cinder cushion .....	( 14 )
4.8	Concrete cushion and ceramsite concrete cushion .....	( 15 )
4.9	Leveling course .....	( 17 )
4.10	Isolation course .....	( 19 )
4.11	Filler course .....	( 21 )
4.12	Insulation course .....	( 22 )
5	Integral layer laying .....	( 25 )
5.1	General requirement .....	( 25 )
5.2	Concrete pavement .....	( 26 )
5.3	Cement mortar pavement .....	( 28 )
5.4	Terrazzo surface .....	( 29 )
5.5	Hardened abrasion resistance layer .....	( 32 )
5.6	Oil-proof layer .....	( 34 )

5.7	Misfiring (explosion-proof) layer .....	( 36 )
5.8	Self-leveling layer .....	( 37 )
5.9	Paint coating .....	( 39 )
5.10	Plastic coating .....	( 41 )
5.11	Integral layer of floor radiant heating .....	( 42 )
6	Board surface laying .....	( 44 )
6.1	General requirement .....	( 44 )
6.2	Brick surface layer .....	( 46 )
6.3	Marble surface layer and granite surface layer .....	( 48 )
6.4	Precast slab surface layer .....	( 50 )
6.5	Rock surface layer .....	( 52 )
6.6	Plastic board surface layer .....	( 53 )
6.7	Raised floor surface layer .....	( 55 )
6.8	Sheet metal surface layer .....	( 56 )
6.9	Carpet surface layer .....	( 58 )
6.10	Board surface layer of floor radiant heating .....	( 60 )
7	Timber flooring surface and bamboo flooring surface laying .....	( 61 )
7.1	General requirement .....	( 61 )
7.2	Solid wood flooring, glued laminated timber flooring and bamboo flooring surface layer .....	( 62 )
7.3	Parquet surface layer .....	( 65 )
7.4	Laminate flooring surface layer .....	( 67 )
7.5	Cork flooring surface layer .....	( 69 )
7.6	Wood surface layer of floor radiant heating .....	( 70 )
8	Part project (sub-project) acceptance .....	( 72 )
Appendix A Misfiring test method for misfiring (explosion-proof)		

material and products .....	( 73 )
Explanation of wording in this code .....	( 74 )
List of quoted standards .....	( 75 )
Addition; Explanation of provisions .....	( 77 )



# 1 总 则

**1.0.1** 为了加强建筑工程质量管理,保证工程质量,统一建筑地面工程施工质量的验收,制定本规范。

**1.0.2** 本规范适用于建筑地面工程(含室外散水、明沟、踏步、台阶和坡道)施工质量的验收。不适用于超净、屏蔽、绝缘、防止放射线以及防腐蚀等特殊要求的建筑地面工程施工质量验收。

**1.0.3** 建筑地面工程施工中采用的承包合同文件、设计文件及其他工程技术文件对施工质量验收的要求不得低于本规范的规定。

**1.0.4** 本规范应与现行国家标准《建筑工程施工质量验收统一标准》GB 50300 配套使用。

**1.0.5** 建筑地面工程施工质量验收除应执行本规范外,尚应符合国家现行有关标准规范的规定。

## 2 术 语

- 2.0.1 建筑地面** building ground  
建筑物底层地面和楼(层地)面的总称。
- 2.0.2 面层** surface course  
直接承受各种物理和化学作用的建筑地面表面层。
- 2.0.3 结合层** combined course  
面层与下一构造层相联结的中间层。
- 2.0.4 基层** base course  
面层下的构造层,包括填充层、隔离层、绝热层、找平层、垫层和基土等。
- 2.0.5 填充层** filler course  
建筑地面中具有隔声、找坡等作用 and 暗敷管线的构造层。
- 2.0.6 隔离层** isolating course  
防止建筑地面上各种液体或地下水、潮气渗透地面等作用的构造层;当仅防止地下潮气透过地面时,可称作防潮层。
- 2.0.7 绝热层** insulating course  
用于地面阻挡热量传递的构造层。
- 2.0.8 找平层** leveling course  
在垫层、楼板上或填充层(轻质、松散材料)上起整平、找坡或加强作用的构造层。
- 2.0.9 垫层** under layer  
承受并传递地面荷载于基土上的构造层。
- 2.0.10 基土** foundation earth layer  
底层地面的地基土层。
- 2.0.11 缩缝** shrinkage crack

防止水泥混凝土垫层在气温降低时产生不规则裂缝而设置的收缩缝。

**2.0.12 伸缝** stretching crack

防止水泥混凝土垫层在气温升高时在缩缝边缘产生挤碎或拱起而设置的伸胀缝。

**2.0.13 不发火(防爆)面层** misfiring(explosion-proof) layer

面层采用的材料和硬化后的试件,与金属或石块等坚硬物体进行摩擦、冲击或冲擦等机械试验时,不会产生火花(或火星),不具有致使易燃物起火或爆炸的建筑地面。

**2.0.14 不发火性** misfiring

当所有材料与金属或石块等坚硬物体发生摩擦、冲击或冲擦等机械作用时,不产生火花(或火星),不会致使易燃物引起发火或爆炸的危险,称为具有不发火性。

**2.0.15 地面辐射供暖系统** floor radiant heating system

在建筑地面中铺设的绝热层、隔离层、供热做法、填充层等的总称,以达到地面辐射供暖的效果。



### 3 基本规定

3.0.1 建筑地面工程子分部工程、分项工程的划分应按表 3.0.1 的规定执行。

表 3.0.1 建筑地面工程子分部工程、分项工程的划分表

分部工程	子分部工程	分 项 工 程
建筑装饰装修工程	整体面层	基层:基土、灰土垫层、砂垫层和砂石垫层、碎石垫层和碎砖垫层、三合土及四合土垫层、炉渣垫层、水泥混凝土垫层和陶粒混凝土垫层、找平层、隔离层、填充层、绝热层
		面层:水泥混凝土面层、水泥砂浆面层、水磨石面层、硬化耐磨面层、防油渗面层、不发火(防爆)面层、自流平面层、涂料面层、塑胶面层、地面辐射供暖的整体面层
	板块面层	基层:基土、灰土垫层、砂垫层和砂石垫层、碎石垫层和碎砖垫层、三合土及四合土垫层、炉渣垫层、水泥混凝土垫层和陶粒混凝土垫层、找平层、隔离层、填充层、绝热层
		面层:砖面层(陶瓷锦砖、缸砖、陶瓷地砖和水泥花砖面层)、大理石面层和花岗石面层、预制板块面层(水泥混凝土板块、水磨石板块、人造石板块面层)、料石面层(条石、块石面层)、塑料板面层、活动地板面层、金属板面层、地毯面层、地面辐射供暖的板块面层
	木、竹面层	基层:基土、灰土垫层、砂垫层和砂石垫层、碎石垫层和碎砖垫层、三合土及四合土垫层、炉渣垫层、水泥混凝土垫层和陶粒混凝土垫层、找平层、隔离层、填充层、绝热层
		面层:实木地板、实木集成地板、竹地板面层(条材、块材面层)、实木复合地板面层(条材、块材面层)、浸渍纸层压木质地板面层(条材、块材面层)、软木类地板面层(条材、块材面层)、地面辐射供暖的木板面层

**3.0.2** 从事建筑地面工程施工的建筑施工企业应有质量管理体系和相应的施工工艺技术标准。

**3.0.3** 建筑地面工程采用的材料或产品应符合设计要求和国家现行有关标准的规定。无国家现行标准的,应具有省级住房和城乡建设行政主管部门的技术认可文件。材料或产品进场时还应符合下列规定:

1 应有质量合格证明文件;

2 应对型号、规格、外观等进行验收,对重要材料或产品应抽样进行复验。

**3.0.4** 建筑地面工程采用的大理石、花岗石、料石等天然石材以及砖、预制板块、地毯、人造板材、胶粘剂、涂料、水泥、砂、石、外加剂等材料或产品应符合国家现行有关室内环境污染控制和放射性、有害物质限量的规定。材料进场时应具有检测报告。

**3.0.5** 厕浴间和有防滑要求的建筑地面应符合设计防滑要求。

**3.0.6** 有种植要求的建筑地面,其构造做法应符合设计要求和现行行业标准《种植屋面工程技术规程》JGJ 155 的有关规定。设计无要求时,种植地面应低于相邻建筑地面 50mm 以上或作槛台处理。

**3.0.7** 地面辐射供暖系统的设计、施工及验收应符合现行行业标准《地面辐射供暖技术规程》JGJ 142 的有关规定。

**3.0.8** 地面辐射供暖系统施工验收合格后,方可进行面层铺设。面层分格缝的构造做法应符合设计要求。

**3.0.9** 建筑地面下的沟槽、暗管、保温、隔热、隔声等工程完工后,应经检验合格并做隐蔽记录,方可进行建筑地面工程的施工。

**3.0.10** 建筑地面工程基层(各构造层)和面层的铺设,均应待其下一层检验合格后方可施工上一层。建筑地面工程各层铺设前与相关专业的分部(子分部)工程、分项工程以及设备管道安装工程之间,应进行交接检验。

**3.0.11** 建筑地面工程施工时,各层环境温度的控制应符合材料

或产品的技术要求,并应符合下列规定:

1 采用掺有水泥、石灰的拌和料铺设以及用石油沥青胶结料铺贴时,不应低于 $5^{\circ}\text{C}$ ;

2 采用有机胶粘剂粘贴时,不应低于 $10^{\circ}\text{C}$ ;

3 采用砂、石材料铺设时,不应低于 $0^{\circ}\text{C}$ ;

4 采用自流平、涂料铺设时,不应低于 $5^{\circ}\text{C}$ ,也不应高于 $30^{\circ}\text{C}$ 。

**3.0.12** 铺设有限度的地面应采用基土高差达到设计要求的坡度;铺设有限度的楼面(或架空地面)应采用在结构楼层板上变更填充层(或找平层)铺设的厚度或以结构起坡达到设计要求的坡度。

**3.0.13** 建筑物室内接触基土的首层地面施工应符合设计要求,并应符合下列规定:

1 在冻胀性土上铺设地面时,应按设计要求做好防冻胀土处理后方可施工,并不得在冻胀土层上进行填土施工;

2 在永冻土上铺设地面时,应按建筑节能要求进行隔热、保温处理后方可施工。

**3.0.14** 室外散水、明沟、踏步、台阶和坡道等,其面层和基层(各构造层)均应符合设计要求。施工时应按本规范基层铺设中基土和相应垫层以及面层的规定执行。

**3.0.15** 水泥混凝土散水、明沟应设置伸、缩缝,其延长米间距不得大于 $10\text{m}$ ,对日晒强烈且昼夜温差超过 $15^{\circ}\text{C}$ 的地区,其延长米间距宜为 $4\text{m}\sim 6\text{m}$ 。水泥混凝土散水、明沟和台阶等与建筑物连接处及房屋转角处应设缝处理。上述缝的宽度应为 $15\text{mm}\sim 20\text{mm}$ ,缝内应填嵌柔性密封材料。

**3.0.16** 建筑地面的变形缝应按设计要求设置,并应符合下列规定:

1 建筑地面的沉降缝、伸缝、缩缝和防震缝,应与结构相应缝的位置一致,且应贯通建筑地面的各构造层;

2 沉降缝和防震缝的宽度应符合设计要求,缝内清理干净,以柔性密封材料填嵌后用板封盖,应与面层齐平。

**3.0.17** 当建筑地面采用镶边时,应按设计要求设置并应符合下列规定:

1 有强烈机械作用下的水泥类整体面层与其他类型的面层邻接处,应设置金属镶边构件;

2 具有较大振动或变形的设备基础与周围建筑地面的邻接处,应沿设备基础周边设置贯通建筑地面各构造层的沉降缝(防震缝),缝的处理应执行本规范第 3.0.16 条的规定;

3 采用水磨石整体面层时,应用同类材料镶边,并用分格条进行分格;

4 条石面层和砖面层与其他面层邻接处,应用顶铺的同类材料镶边;

5 采用木、竹面层和塑料板面层时,应用同类材料镶边;

6 地面面层与管沟、孔洞、检查井等邻接处,均应设置镶边;

7 管沟、变形缝等处的建筑地面面层的镶边构件,应在面层铺设前装设;

8 建筑地面的镶边宜与柱、墙面或踢脚线的变化协调一致。

**3.0.18** 厕浴间、厨房和有排水(或其他液体)要求的建筑地面面层与相连接各类面层的标高差应符合设计要求。

**3.0.19** 检验同一施工批次、同一配合比水泥混凝土和水泥砂浆强度的试块,应按每一层(或检验批)建筑地面工程不少于 1 组。当每一层(或检验批)建筑地面工程面积大于  $1000\text{m}^2$  时,每增加  $1000\text{m}^2$  应增做 1 组试块;小于  $1000\text{m}^2$  按  $1000\text{m}^2$  计算,取样 1 组;检验同一施工批次、同一配合比的散水、明沟、踏步、台阶、坡道的水泥混凝土、水泥砂浆强度的试块,应按每 150 延长米不少于 1 组。

**3.0.20** 各类面层的铺设宜在室内装饰工程基本完工后进行。木、竹面层、塑料板面层、活动地板面层、地毯面层的铺设,应待抹灰工程、管道试压等完工后进行。

**3.0.21** 建筑地面工程施工质量的检验,应符合下列规定:

1 基层(各构造层)和各类面层的分项工程的施工质量验收

应按每一层次或每层施工段(或变形缝)划分检验批,高层建筑的标准层可按每三层(不足三层按三层计)划分检验批;

2 每检验批应以各子分部工程的基层(各构造层)和各类面层所划分的分项工程按自然间(或标准间)检验,抽查数量应随机检验不应少于3间;不足3间,应全数检查;其中走廊(过道)应以10延长米为1间,工业厂房(按单跨计)、礼堂、门厅应以两个轴线为1间计算;

3 有防水要求的建筑地面子分部工程的分项工程施工质量每检验批抽查数量应按其房间总数随机检验不应少于4间,不足4间,应全数检查。

**3.0.22** 建筑地面工程的分项工程施工质量检验的主控项目,应达到本规范规定的质量标准,认定为合格;一般项目80%以上的检查点(处)符合本规范规定的质量要求,其他检查点(处)不得有明显影响使用,且最大偏差值不超过允许偏差值的50%为合格。凡达不到质量标准时,应按现行国家标准《建筑工程施工质量验收统一标准》GB 50300的规定处理。

**3.0.23** 建筑地面工程的施工质量验收应在建筑施工企业自检合格的基础上,由监理单位或建设单位组织有关单位对分项工程、子分部工程进行检验。

**3.0.24** 检验方法应符合下列规定:

1 检查允许偏差应采用钢尺、1m直尺、2m直尺、3m直尺、2m靠尺、楔形塞尺、坡度尺、游标卡尺和水准仪;

2 检查空鼓应采用敲击的方法;

3 检查防水隔离层应采用蓄水方法,蓄水深度最浅处不得小于10mm,蓄水时间不得少于24h;检查有防水要求的建筑地面的面层应采用泼水方法。

4 检查各类面层(含不需铺设部分或局部面层)表面的裂纹、脱皮、麻面和起砂等缺陷,应采用观感的方法。

**3.0.25** 建筑地面工程完工后,应对面层采取保护措施。

## 4 基层铺设

### 4.1 一般规定

- 4.1.1 本章适用于基土、垫层、找平层、隔离层、绝热层和填充层等基层分项工程的施工质量检验。
- 4.1.2 基层铺设的材料质量、密实度和强度等级(或配合比)等应符合设计要求和本规范的规定。
- 4.1.3 基层铺设前,其下一层表面应干净、无积水。
- 4.1.4 垫层分段施工时,接槎处应做成阶梯形,每层接槎处的水平距离应错开 0.5m~1.0m。接槎处不应设在地面荷载较大的部位。
- 4.1.5 当垫层、找平层、填充层内埋设暗管时,管道应按设计要求予以稳固。
- 4.1.6 对有防静电要求的整体地面的基层,应清除残留物,将露出基层的金属物涂绝缘漆两遍晾干。
- 4.1.7 基层的标高、坡度、厚度等应符合设计要求。基层表面应平整,其允许偏差和检验方法应符合表 4.1.7 的规定。

### 4.2 基 土

- 4.2.1 地面应铺设在均匀密实的基土上。土层结构被扰动的基土应进行换填,并予以压实。压实系数应符合设计要求。
- 4.2.2 对软弱土层应按设计要求进行处理。
- 4.2.3 填土应分层摊铺、分层压(夯)实、分层检验其密实度。填土质量应符合现行国家标准《建筑地基基础工程施工质量验收规范》GB 50202 的有关规定。
- 4.2.4 填土时应为最优含水量。重要工程或大面积的地面填土前,应取土样,按击实试验确定最优含水量与相应的最大干密度。

表 4.1.7 基层表面的允许偏差和检验方法

项次		项目		允许偏差(mm)							检验方法					
				基层	找平层			填充层		隔离层		绝热层				
1	表面平整度	基层	砂、碎石、碎砖	灰土、三合土、四合土、炉渣、水泥混凝土、陶粒混凝土	木 搁 栅	垫层地板 拼花实木地板、拼花复合木地板、软木地板	其他种类面层	用胶结料做结合层铺板面层	用水泥砂浆结合层铺板面层	用胶粘剂做结合层铺板、实木复合地板、竹木地板、软木地板面层	金属板面层	松散材料	板、块材料	防水、防潮、防油渗	板块材料、浇筑材料、喷涂材料	用 2m 靠尺和楔形塞尺检查
			15	10	3	3	5	3	5	3	2	3	7	5	3	
2	标高	0 -50	±20	±10	±5	±5	±5	±8	±5	±8	±5	±4	±4	±4	±4	用水准仪检查
3	坡度	不大于房间相应尺寸的 2/1000,且不大于 30														用坡度尺检查
4	厚度	在个别地方不大于设计厚度的 1/10,且不大于 20														用钢尺检查

## I 主控项目

**4.2.5** 基土不应用淤泥、腐殖土、冻土、耕植土、膨胀土和建筑杂物作为填土,填土土块的粒径不应大于 50mm。

检验方法:观察检查和检查土质记录。

检查数量:按本规范第 3.0.21 条规定的检验批检查。

**4.2.6** I 类建筑基土的氡浓度应符合现行国家标准《民用建筑工程室内环境污染控制规范》GB 50325 的规定。

检验方法:检查检测报告。

检查数量:同一工程、同一土源地点检查一组。

**4.2.7** 基土应均匀密实,压实系数应符合设计要求,设计无要求时,不应小于 0.9。

检验方法:观察检查和检查试验记录。

检查数量:按本规范第 3.0.21 条规定的检验批检查。

## II 一般项目

**4.2.8** 基土表面的允许偏差应符合本规范表 4.1.7 的规定。

检验方法:按本规范表 4.1.7 中的检验方法检验。

检查数量:按本规范第 3.0.21 条规定的检验批和第 3.0.22 条的规定检查。

## 4.3 灰土垫层

**4.3.1** 灰土垫层应采用熟化石灰与粘土(或粉质粘土、粉土)的拌和料铺设,其厚度不应小于 100mm。

**4.3.2** 熟化石灰粉可采用磨细生石灰,亦可用粉煤灰代替。

**4.3.3** 灰土垫层应铺设在不受地下水浸泡的基土上。施工后应有防止水浸泡的措施。

**4.3.4** 灰土垫层应分层夯实,经湿润养护、晾干后方可进行下一道工序施工。

**4.3.5** 灰土垫层不宜在冬期施工。当必须在冬期施工时,应采取可靠措施。



## I 主控项目

### 4.3.6 灰土体积比应符合设计要求。

检验方法:观察检查和检查配合比试验报告。

检查数量:同一工程、同一体积比检查一次。

## II 一般项目

### 4.3.7 熟化石灰颗粒粒径不应大于 5mm;粘土(或粉质粘土、粉土)内不得含有有机物质,颗粒粒径不应大于 16mm。

检验方法:观察检查和检查质量合格证明文件。

检查数量:按本规范第 3.0.21 条规定的检验批检查。

### 4.3.8 灰土垫层表面的允许偏差应符合本规范表 4.1.7 的规定。

检验方法:按本规范表 4.1.7 中的检验方法检验。

检查数量:按本规范第 3.0.21 条规定的检验批和第 3.0.22 条的规定检查。

## 4.4 砂垫层和砂石垫层

### 4.4.1 砂垫层厚度不应小于 60mm;砂石垫层厚度不应小于 100mm。

4.4.2 砂石应选用天然级配材料。铺设时不应有粗细颗粒分离现象,压(夯)至不松动为止。

## I 主控项目

### 4.4.3 砂和砂石不应含有草根等有机杂质;砂应采用中砂;石子最大粒径不应大于垫层厚度的 2/3。

检验方法:观察检查和检查质量合格证明文件。

检查数量:按本规范第 3.0.21 条规定的检验批检查。

### 4.4.4 砂垫层和砂石垫层的干密度(或贯入度)应符合设计要求。

检验方法:观察检查和检查试验记录。

检查数量:按本规范第 3.0.21 条规定的检验批检查。

## II 一般项目

### 4.4.5 表面不应有砂窝、石堆等现象。

检验方法:观察检查。

检查数量:按本规范第 3.0.21 条规定的检验批检查。

**4.4.6 砂垫层和砂石垫层表面的允许偏差应符合本规范表 4.1.7 的规定。**

检验方法:按本规范表 4.1.7 中的检验方法检验。

检查数量:按本规范第 3.0.21 条规定的检验批和第 3.0.22 条的规定检查。

## **4.5 碎石垫层和碎砖垫层**

**4.5.1 碎石垫层和碎砖垫层厚度不应小于 100mm。**

**4.5.2 垫层应分层压(夯)实,达到表面坚实、平整。**

### **I 主控项目**

**4.5.3 碎石的强度应均匀,最大粒径不应大于垫层厚度的 2/3;碎砖不应采用风化、酥松、夹有有机杂质的砖料,颗粒粒径不应大于 60mm。**

检验方法:观察检查和检查质量合格证明文件。

检查数量:按本规范第 3.0.21 条规定的检验批检查。

**4.5.4 碎石、碎砖垫层的密实度应符合设计要求。**

检验方法:观察检查和检查试验记录。

检查数量:按本规范第 3.0.21 条规定的检验批检查。

### **II 一般项目**

**4.5.5 碎石、碎砖垫层的表面允许偏差应符合本规范表 4.1.7 的规定。**

检验方法:按本规范表 4.1.7 中的检验方法检验。

检查数量:按本规范第 3.0.21 条规定的检验批和第 3.0.22 条的规定检查。

## **4.6 三合土垫层和四合土垫层**

**4.6.1 三合土垫层应采用石灰、砂(可掺入少量粘土)与碎砖的拌**

和料铺设,其厚度不应小于 100mm;四合土垫层应采用水泥、石灰、砂(可掺少量粘土)与碎砖的拌和料铺设,其厚度不应小于 80mm。

**4.6.2** 三合土垫层和四合土垫层均应分层夯实。

#### I 主控项目

**4.6.3** 水泥宜采用硅酸盐水泥、普通硅酸盐水泥;熟化石灰颗粒粒径不应大于 5mm;砂应用中砂,并不得含有草根等有机物质;碎砖不应采用风化、酥松和有机杂质的砖料,颗粒粒径不应大于 60mm。

检验方法:观察检查和检查质量合格证明文件。

检查数量:按本规范第 3.0.21 条规定的检验批检查。

**4.6.4** 三合土、四合土的体积比应符合设计要求。

检验方法:观察检查和检查配合比试验报告。

检查数量:同一工程、同一体积比检查一次。

#### II 一般项目

**4.6.5** 三合土垫层和四合土垫层表面的允许偏差应符合本规范表 4.1.7 的规定。

检验方法:按本规范表 4.1.7 中的检验方法检验。

检查数量:按本规范第 3.0.21 条规定的检验批和第 3.0.22 条的规定检查。

### 4.7 炉渣垫层

**4.7.1** 炉渣垫层应采用炉渣或水泥与炉渣或水泥、石灰与炉渣的拌和料铺设,其厚度不应小于 80mm。

**4.7.2** 炉渣或水泥炉渣垫层的炉渣,使用前应浇水闷透;水泥石灰炉渣垫层的炉渣,使用前应用石灰浆或用熟化石灰浇水拌和闷透;闷透时间均不得少于 5d。

**4.7.3** 在垫层铺设前,其下一层应湿润;铺设时应分层压实,表面不得有泌水现象。铺设后应养护,待其凝结后方可进行下一道工

序施工。

**4.7.4** 炉渣垫层施工过程中不宜留施工缝。当必须留缝时,应留直槎,并保证间隙处密实,接槎时应先刷水泥浆,再铺炉渣拌和料。

### I 主控项目

**4.7.5** 炉渣内不应含有有机杂质和未燃尽的煤块,颗粒粒径不应大于40mm,且颗粒粒径在5mm及其以下的颗粒,不得超过总体积的40%;熟化石灰颗粒粒径不应大于5mm。

检验方法:观察检查和检查质量合格证明文件。

检查数量:按本规范第3.0.21条规定的检验批检查。

**4.7.6** 炉渣垫层的体积比应符合设计要求。

检验方法:观察检查和检查配合比试验报告。

检查数量:同一工程、同一体积比检查一次。

### II 一般项目

**4.7.7** 炉渣垫层与其下一层结合应牢固,不应有空鼓和松散炉渣颗粒。

检验方法:观察检查和用小锤轻击检查。

检查数量:按本规范第3.0.21条规定的检验批检查。

**4.7.8** 炉渣垫层表面的允许偏差应符合本规范表4.1.7的规定。

检验方法:按本规范表4.1.7中的检验方法检验。

检查数量:按本规范第3.0.21条规定的检验批和第3.0.22条的规定检查。

## 4.8 水泥混凝土垫层和陶粒混凝土垫层

**4.8.1** 水泥混凝土垫层和陶粒混凝土垫层应铺设在基土上。当气温长期处于0℃以下,设计无要求时,垫层应设置缩缝,缝的位置、嵌缝做法等应与面层伸、缩缝相一致,并应符合本规范第3.0.16条的规定。

**4.8.2** 水泥混凝土垫层的厚度不应小于60mm;陶粒混凝土垫层的厚度不应小于80mm。

- 4.8.3** 垫层铺设前,当为水泥类基层时,其下一层表面应湿润。
- 4.8.4** 室内地面的水泥混凝土垫层和陶粒混凝土垫层,应设置纵向缩缝和横向缩缝;纵向缩缝、横向缩缝的间距均不得大于6m。
- 4.8.5** 垫层的纵向缩缝应做平头缝或加肋板平头缝。当垫层厚度大于150mm时,可做企口缝。横向缩缝应做假缝。平头缝和企口缝的缝间不得放置隔离材料,浇筑时应互相紧贴。企口缝尺寸应符合设计要求,假缝宽度宜为5mm~20mm,深度宜为垫层厚度的1/3,填缝材料应与地面变形缝的填缝材料相一致。
- 4.8.6** 工业厂房、礼堂、门厅等大面积水泥混凝土、陶粒混凝土垫层应分区段浇筑。分区段应结合变形缝位置、不同类型的建筑地面连接处和设备基础的位置进行划分,应与设置的纵向、横向缩缝的间距相一致。
- 4.8.7** 水泥混凝土、陶粒混凝土施工质量检验尚应符合国家现行标准《混凝土结构工程施工质量验收规范》GB 50204和《轻骨料混凝土技术规程》JGJ 51的有关规定。

#### I 主控项目

**4.8.8** 水泥混凝土垫层和陶粒混凝土垫层采用的粗骨料,其最大粒径不应大于垫层厚度的2/3,含泥量不应大于3%;砂为中粗砂,其含泥量不应大于3%。陶粒中粒径小于5mm的颗粒含量应小于10%;粉煤灰陶粒中大于15mm的颗粒含量不应大于5%;陶粒中不得混夹杂物或粘土块。陶粒宜选用粉煤灰陶粒、页岩陶粒等。

检验方法:观察检查和检查质量合格证明文件。

检查数量:同一工程、同一强度等级、同一配合比检查一次。

**4.8.9** 水泥混凝土和陶粒混凝土的强度等级应符合设计要求。陶粒混凝土的密度应在 $800\text{kg}/\text{m}^3\sim 1400\text{kg}/\text{m}^3$ 之间。

检验方法:检查配合比试验报告和强度等级检测报告。

检查数量:配合比试验报告按同一工程、同一强度等级、同一配合比检查一次;强度等级检测报告按本规范第3.0.19条的规定检查。

## II 一般项目

**4.8.10** 水泥混凝土垫层和陶粒混凝土垫层表面的允许偏差应符合本规范表 4.1.7 的规定。

检验方法:按本规范表 4.1.7 中的检验方法检验。

检查数量:按本规范第 3.0.21 条规定的检验批和第 3.0.22 条的规定检查。

## 4.9 找平层

**4.9.1** 找平层宜采用水泥砂浆或水泥混凝土铺设。当找平层厚度小于 30mm 时,宜用水泥砂浆做找平层;当找平层厚度不小于 30mm 时,宜用细石混凝土做找平层。

**4.9.2** 找平层铺设前,当其下一层有松散填充料时,应予铺平振实。

**4.9.3** 有防水要求的建筑地面工程,铺设前必须对立管、套管和地漏与楼板节点之间进行密封处理,并应进行隐蔽验收;排水坡度应符合设计要求。

**4.9.4** 在预制钢筋混凝土板上铺设找平层前,板缝填嵌的施工应符合下列要求:

1 预制钢筋混凝土板相邻缝底宽不应小于 20mm。

2 填嵌时,板缝内应清理干净,保持湿润。

3 填缝应采用细石混凝土,其强度等级不应小于 C20。填缝高度应低于板面 10mm~20mm,且振捣密实;填缝后应养护。当填缝混凝土的强度等级达到 C15 后方可继续施工。

4 当板缝底宽大于 40mm 时,应按设计要求配置钢筋。

**4.9.5** 在预制钢筋混凝土板上铺设找平层时,其板端应按设计要求做防裂的构造措施。

## I 主控项目

**4.9.6** 找平层采用碎石或卵石的粒径不应大于其厚度的 2/3,含泥量不应大于 2%;砂为中粗砂,其含泥量不应大于 3%。

检验方法:观察检查和检查质量合格证明文件。

检查数量:同一工程、同一强度等级、同一配合比检查一次。

**4.9.7** 水泥砂浆体积比、水泥混凝土强度等级应符合设计要求,且水泥砂浆体积比不应小于 1:3(或相应强度等级);水泥混凝土强度等级不应小于 C15。

检验方法:观察检查和检查配合比试验报告、强度等级检测报告。

检查数量:配合比试验报告按同一工程、同一强度等级、同一配合比检查一次;强度等级检测报告按本规范第 3.0.19 条的规定检查。

**4.9.8** 有防水要求的建筑地面工程的立管、套管、地漏处不应渗漏,坡向应正确、无积水。

检验方法:观察检查和蓄水、泼水检验及坡度尺检查。

检查数量:按本规范第 3.0.21 条规定的检验批检查。

**4.9.9** 在有防静电要求的整体面层的找平层施工前,其下敷设的导电地网系统应与接地引下线和地下接电体有可靠连接,经电性能检测且符合相关要求后进行隐蔽工程验收。

检验方法:观察检查和检查质量合格证明文件。

检查数量:按本规范第 3.0.21 条规定的检验批检查。

## II 一般项目

**4.9.10** 找平层与其下一层结合应牢固,不应有空鼓。

检验方法:用小锤轻击检查。

检查数量:按本规范第 3.0.21 条规定的检验批检查。

**4.9.11** 找平层表面应密实,不应有起砂、蜂窝和裂缝等缺陷。

检验方法:观察检查。

检查数量:按本规范第 3.0.21 条规定的检验批检查。

**4.9.12** 找平层的表面允许偏差应符合本规范表 4.1.7 的规定。

检验方法:按本规范表 4.1.7 中的检验方法检验。

检查数量:按本规范第 3.0.21 条规定的检验批和第 3.0.22

条的规定检查。

#### 4.10 隔离层

**4.10.1** 隔离层材料的防水、防油渗性能应符合设计要求。

**4.10.2** 隔离层的铺设层数(或道数)、上翻高度应符合设计要求。有种植要求的地面隔离层的防根穿刺等应符合现行行业标准《种植屋面工程技术规程》JGJ 155 的有关规定。

**4.10.3** 在水泥类找平层上铺设卷材类、涂料类防水、防油渗隔离层时,其表面应坚固、洁净、干燥。铺设前,应涂刷基层处理剂。基层处理剂应采用与卷材性能相容的配套材料或采用与涂料性能相容的同类涂料的底子油。

**4.10.4** 当采用掺有防渗外加剂的水泥类隔离层时,其配合比、强度等级、外加剂的复合掺量等应符合设计要求。

**4.10.5** 铺设隔离层时,在管道穿过楼板面四周,防水、防油渗材料应向上铺涂,并超过套管的上口;在靠近柱、墙处,应高出面层200mm~300mm 或按设计要求的高度铺涂。阴阳角和管道穿过楼板面的根部应增加铺涂附加防水、防油渗隔离层。

**4.10.6** 隔离层兼作面层时,其材料不得对人体及环境产生不利影响,并应符合现行国家标准《食品安全性毒理学评价程序和方法》GB 15193.1 和《生活饮用水卫生标准》GB 5749 的有关规定。

**4.10.7** 防水隔离层铺设后,应按本规范第 3.0.24 条的规定进行蓄水检验,并做记录。

**4.10.8** 隔离层施工质量检验还应符合现行国家标准《屋面工程施工质量验收规范》GB 50207 的有关规定。

##### I 主控项目

**4.10.9** 隔离层材料应符合设计要求和国家现行有关标准的规定。

检验方法:观察检查和检查型式检验报告、出厂检验报告、出厂合格证。



检查数量:同一工程、同一材料、同一生产厂家、同一型号、同一规格、同一批号检查一次。

**4.10.10** 卷材类、涂料类隔离层材料进入施工现场,应对材料的主要物理性能指标进行复验。

检验方法:检查复验报告。

检查数量:执行现行国家标准《屋面工程质量验收规范》GB 50207的有关规定。

**4.10.11** 厕浴间和有防水要求的建筑地面必须设置防水隔离层。楼层结构必须采用现浇混凝土或整块预制混凝土板,混凝土强度等级不应小于 C20;房间的楼板四周除门洞外应做混凝土翻边,高度不应小于 200mm,宽同墙厚,混凝土强度等级不应小于 C20。施工时结构层标高和预留孔洞位置应准确,严禁乱凿洞。

检验方法:观察和钢尺检查。

检查数量:按本规范第 3.0.21 条规定的检验批检查。

**4.10.12** 水泥类防水隔离层的防水等级和强度等级应符合设计要求。

检验方法:观察检查和检查防水等级检测报告、强度等级检测报告。

检查数量:防水等级检测报告、强度等级检测报告均按本规范第 3.0.19 条的规定检查。

**4.10.13** 防水隔离层严禁渗漏,排水的坡向应正确、排水通畅。

检验方法:观察检查和蓄水、泼水检验、坡度尺检查及检查验收记录。

检查数量:按本规范第 3.0.21 条规定的检验批检查。

## II 一般项目

**4.10.14** 隔离层厚度应符合设计要求。

检验方法:观察检查和用钢尺、卡尺检查。

检查数量:按本规范第 3.0.21 条规定的检验批检查。

**4.10.15** 隔离层与其下一层应粘结牢固,不应有空鼓;防水涂层

应平整、均匀,无脱皮、起壳、裂缝、鼓泡等缺陷。

检验方法:用小锤轻击检查和观察检查。

检查数量:按本规范第 3.0.21 条规定的检验批检查。

**4.10.16** 隔离层表面的允许偏差应符合本规范表 4.1.7 的规定。

检验方法:按本规范表 4.1.7 中的检验方法检验。

检查数量:按本规范第 3.0.21 条规定的检验批和第 3.0.22 条的规定检查。

#### 4.11 填充层

**4.11.1** 填充层材料的密度应符合设计要求。

**4.11.2** 填充层的下一层表面应平整。当为水泥类时,尚应洁净、干燥,并不得有空鼓、裂缝和起砂等缺陷。

**4.11.3** 采用松散材料铺设填充层时,应分层铺平拍实;采用板、块状材料铺设填充层时,应分层错缝铺贴。

**4.11.4** 有隔声要求的楼面,隔声垫在柱、墙面的上翻高度应超出楼面 20mm,且应收口于踢脚线内。地面上有竖向管道时,隔声垫应包裹管道四周,高度同卷向柱、墙面的高度。隔声垫保护膜之间应错缝搭接,搭接长度应大于 100mm,并用胶带等封闭。

**4.11.5** 隔声垫上部应设置保护层,其构造做法应符合设计要求。当设计无要求时,混凝土保护层厚度不应小于 30mm,内配间距不大于 200mm×200mm 的  $\phi 6$ mm 钢筋网片。

**4.11.6** 有隔声要求的建筑地面工程尚应符合现行国家标准《建筑隔声评价标准》GB/T 50121、《民用建筑隔声设计规范》GBJ 118 的有关要求。

#### I 主控项目

**4.11.7** 填充层材料应符合设计要求和国家现行有关标准的规定。

检验方法:观察检查和检查质量合格证明文件。

检查数量:同一工程、同一材料、同一生产厂家、同一型号、同

一规格、同一批号检查一次。

**4.11.8** 填充层的厚度、配合比应符合设计要求。

检验方法：用钢尺检查和检查配合比试验报告。

检查数量：按本规范第 3.0.21 条规定的检验批检查。

**4.11.9** 对填充材料接缝有密闭要求的应密封良好。

检验方法：观察检查。

检查数量：按本规范第 3.0.21 条规定的检验批检查。

## II 一般项目

**4.11.10** 松散材料填充层铺设应密实；板块状材料填充层应压实、无翘曲。

检验方法：观察检查。

检查数量：按本规范第 3.0.21 条规定的检验批检查。

**4.11.11** 填充层的坡度应符合设计要求，不应有倒泛水和积水现象。

检验方法：观察和采用泼水或用坡度尺检查。

检查数量：按本规范第 3.0.21 条规定的检验批检查。

**4.11.12** 填充层表面的允许偏差应符合本规范表 4.1.7 的规定。

检验方法：按本规范表 4.1.7 中的检验方法检验。

检查数量：按本规范第 3.0.21 条规定的检验批和第 3.0.22 条的规定检查。

**4.11.13** 用作隔声的填充层，其表面允许偏差应符合本规范表 4.1.7 中隔离层的规定。

检验方法：按本规范表 4.1.7 中隔离层的检验方法检验。

检查数量：按本规范第 3.0.21 条规定的检验批和第 3.0.22 条的规定检查。

## 4.12 绝热层

**4.12.1** 绝热层材料的性能、品种、厚度、构造做法应符合设计要求和国家现行有关标准的规定。

**4.12.2** 建筑物室内接触基土的首层地面应增设水泥混凝土垫层后方可铺设绝热层,垫层的厚度及强度等级应符合设计要求。首层地面及楼层楼板铺设绝热层前,表面平整度宜控制在 3mm 以内。

**4.12.3** 有防水、防潮要求的地面,宜在防水、防潮隔离层施工完毕并验收合格后再铺设绝热层。

**4.12.4** 穿越地面进入非采暖保温区域的金属管道应采取隔断热桥的措施。

**4.12.5** 绝热层与地面面层之间应设有水泥混凝土结合层,构造做法及强度等级应符合设计要求。设计无要求时,水泥混凝土结合层的厚度不应小于 30mm,层内应设置间距不大于 200mm×200mm 的  $\phi 6$ mm 钢筋网片。

**4.12.6** 有地下室的建筑,地上、地下交界部位楼板的绝热层应采用外保温做法,绝热层表面应设有外保护层。外保护层应安全、耐候,表面应平整、无裂纹。

**4.12.7** 建筑物勒脚处绝热层的铺设应符合设计要求。设计无要求时,应符合下列规定:

1 当地区冻土深度不大于 500mm 时,应采用外保温做法;

2 当地区冻土深度大于 500mm 且不大于 1000mm 时,宜采用内保温做法;

3 当地区冻土深度大于 1000mm 时,应采用内保温做法;

4 当建筑物的基础有防水要求时,宜采用内保温做法;

5 采用外保温做法的绝热层,宜在建筑物主体结构完成后再施工。

**4.12.8** 绝热层的材料不应采用松散型材料或抹灰浆料。

**4.12.9** 绝热层施工质量检验尚应符合现行国家标准《建筑节能工程施工质量验收规范》GB 50411 的有关规定。

#### I 主控项目

**4.12.10** 绝热层材料应符合设计要求和国家现行有关标准的

规定。

检验方法:观察检查和检查型式检验报告、出厂检验报告、出厂合格证。

检查数量:同一工程、同一材料、同一生产厂家、同一型号、同一规格、同一批号检查一次。

**4.12.11** 绝热层材料进入施工现场时,应对材料的导热系数、表观密度、抗压强度或压缩强度、阻燃性进行复验。

检验方法:检查复验报告。

检查数量:同一工程、同一材料、同一生产厂家、同一型号、同一规格、同一批号复验一组。

**4.12.12** 绝热层的板块材料应采用无缝铺贴法铺设,表面应平整。

检查方法:观察检查、楔形塞尺检查。

检查数量:按本规范第 3.0.21 条规定的检验批检查。

## II 一般项目

**4.12.13** 绝热层的厚度应符合设计要求,不应出现负偏差,表面应平整。

检验方法:直尺或钢尺检查。

检查数量:按本规范第 3.0.21 条规定的检验批检查。

**4.12.14** 绝热层表面应无开裂。

检验方法:观察检查。

检查数量:按本规范第 3.0.21 条规定的检验批检查。

**4.12.15** 绝热层与地面面层之间的水泥混凝土结合层或水泥砂浆找平层,表面应平整,允许偏差应符合本规范表 4.1.7 中“找平层”的规定。

检验方法:按本规范表 4.1.7 中“找平层”的检验方法检验。

检查数量:按本规范第 3.0.21 条规定的检验批和第 3.0.22 条的规定检查。

## 5 整体面层铺设

### 5.1 一般规定

5.1.1 本章适用于水泥混凝土(含细石混凝土)面层、水泥砂浆面层、水磨石面层、硬化耐磨面层、防油渗面层、不发火(防爆)面层、自流平面层、涂料面层、塑胶面层、地面辐射供暖的整体面层等面层分项工程的施工质量检验。

5.1.2 铺设整体面层时,水泥类基层的抗压强度不得小于 1.2 MPa;表面应粗糙、洁净、湿润并不得有积水。铺设前宜凿毛或涂刷界面剂。硬化耐磨面层、自流平面层的基层处理应符合设计及产品的要求。

5.1.3 铺设整体面层时,地面变形缝的位置应符合本规范第 3.0.16 条的规定;大面积水泥类面层应设置分格缝。

5.1.4 整体面层施工后,养护时间不应少于 7d;抗压强度应达到 5MPa 后方准上人行走;抗压强度应达到设计要求后,方可正常使用。

5.1.5 当采用掺有水泥拌和料做踢脚线时,不得用石灰混合砂浆打底。

5.1.6 水泥类整体面层的抹平工作应在水泥初凝前完成,压光工作应在水泥终凝前完成。

5.1.7 整体面层的允许偏差和检验方法应符合表 5.1.7 的规定。

表 5.1.7 整体面层的允许偏差和检验方法

项次	项目	允许偏差(mm)								检验方法	
		水泥混凝土面层	水泥砂浆面层	普通水磨石面层	高级水磨石面层	硬化耐磨面层	防油渗混凝土和不发火(防爆)面层	自流平面层	涂料面层		塑胶面层
1	表面平整度	5	4	3	2	4	5	2	2	2	用 2m 靠尺和楔形塞尺检查

续表 5.1.7

项次	项目	允许偏差(mm)								检验方法	
		水泥混凝土面层	水泥砂浆面层	普通水磨石面层	高级水磨石面层	硬化耐磨面层	防油渗混凝土和不发火(防爆)面层	自流平面层	涂料面层		塑胶面层
2	踢脚线上口平直	4	4	3	3	4	4	3	3	3	拉 5m 线和用钢尺检查
3	缝格顺直	3	3	3	2	3	3	2	2	2	

## 5.2 水泥混凝土面层

5.2.1 水泥混凝土面层厚度应符合设计要求。

5.2.2 水泥混凝土面层铺设不得留施工缝。当施工间隙超过允许时间规定时,应对接槎处进行处理。

### I 主控项目

5.2.3 水泥混凝土采用的粗骨料,最大粒径不应大于面层厚度的 2/3,细石混凝土面层采用的石子粒径不应大于 16mm。

检验方法:观察检查和检查质量合格证明文件。

检查数量:同一工程、同一强度等级、同一配合比检查一次。

5.2.4 防水水泥混凝土中掺入的外加剂的技术性能应符合国家现行有关标准的规定,外加剂的品种和掺量应经试验确定。

检验方法:检查外加剂合格证明文件和配合比试验报告。

检查数量:同一工程、同一品种、同一掺量检查一次。

5.2.5 面层的强度等级应符合设计要求,且强度等级不应小于 C20。

检验方法:检查配合比试验报告和强度等级检测报告。

检查数量:配合比试验报告按同一工程、同一强度等级、同一配合比检查一次;强度等级检测报告按本规范第 3.0.19 条的规定

检查。

**5.2.6** 面层与下一层应结合牢固,且应无空鼓和开裂。当出现空鼓时,空鼓面积不应大于  $400\text{cm}^2$ ,且每自然间或标准间不应多于 2 处。

检验方法:观察和用小锤轻击检查。

检查数量:按本规范第 3.0.21 条规定的检验批检查。

## II 一般项目

**5.2.7** 面层表面应洁净,不应有裂纹、脱皮、麻面、起砂等缺陷。

检验方法:观察检查。

检查数量:按本规范第 3.0.21 条规定的检验批检查。

**5.2.8** 面层表面的坡度应符合设计要求,不应有倒泛水和积水现象。

检验方法:观察和采用泼水或用坡度尺检查。

检查数量:按本规范第 3.0.21 条规定的检验批检查。

**5.2.9** 踢脚线与柱、墙面应紧密结合,踢脚线高度和出柱、墙厚度应符合设计要求且均匀一致。当出现空鼓时,局部空鼓长度不应大于  $300\text{mm}$ ,且每自然间或标准间不应多于 2 处。

检验方法:用小锤轻击、钢尺和观察检查。

检查数量:按本规范第 3.0.21 条规定的检验批检查。

**5.2.10** 楼梯、台阶踏步的宽度、高度应符合设计要求。楼层梯段相邻踏步高度差不应大于  $10\text{mm}$ ;每踏步两端宽度差不应大于  $10\text{mm}$ ,旋转楼梯梯段的每踏步两端宽度的允许偏差不应大于  $5\text{mm}$ 。踏步面层应做防滑处理,齿角应整齐,防滑条应顺直、牢固。

检验方法:观察和用钢尺检查。

检查数量:按本规范第 3.0.21 条规定的检验批检查。

**5.2.11** 水泥混凝土面层的允许偏差应符合本规范表 5.1.7 的规定。

检验方法:按本规范表 5.1.7 中的检验方法检验。



检查数量:按本规范第 3.0.21 条规定的检验批和第 3.0.22 条的规定检查。

### 5.3 水泥砂浆面层

5.3.1 水泥砂浆面层的厚度应符合设计要求。

#### I 主控项目

5.3.2 水泥宜采用硅酸盐水泥、普通硅酸盐水泥,不同品种、不同强度等级的水泥不应混用;砂应为中粗砂,当采用石屑时,其粒径应为 1mm~5mm,且含泥量不应大于 3%;防水水泥砂浆采用的砂或石屑,其含泥量不应大于 1%。

检验方法:观察检查和检查质量合格证明文件。

检查数量:同一工程、同一强度等级、同一配合比检查一次。

5.3.3 防水水泥砂浆中掺入的外加剂的技术性能应符合国家现行有关标准的规定,外加剂的品种和掺量应经试验确定。

检验方法:观察检查和检查质量合格证明文件、配合比试验报告。

检查数量:同一工程、同一强度等级、同一配合比、同一外加剂品种、同一掺量检查一次。

5.3.4 水泥砂浆的体积比(强度等级)应符合设计要求,且体积比应为 1:2,强度等级不应小于 M15。

检验方法:检查强度等级检测报告。

检查数量:按本规范第 3.0.19 条的规定检查。

5.3.5 有排水要求的水泥砂浆地面,坡向应正确、排水通畅;防水水泥砂浆面层不应渗漏。

检验方法:观察检查和蓄水、泼水检验或坡度尺检查及检查检验记录。

检查数量:按本规范第 3.0.21 条规定的检验批检查。

5.3.6 面层与下一层应结合牢固,且应无空鼓和开裂。当出现空鼓时,空鼓面积不应大于 400cm<sup>2</sup>,且每自然间或标准间不应多于 2 处。

检验方法:观察和用小锤轻击检查。

检查数量:按本规范第 3.0.21 条规定的检验批检查。

## II 一般项目

**5.3.7** 面层表面的坡度应符合设计要求,不应有倒泛水和积水现象。

检验方法:观察和采用泼水或坡度尺检查。

检查数量:按本规范第 3.0.21 条规定的检验批检查。

**5.3.8** 面层表面应洁净,不应有裂纹、脱皮、麻面、起砂等现象。

检验方法:观察检查。

检查数量:按本规范第 3.0.21 条规定的检验批检查。

**5.3.9** 踢脚线与柱、墙面应紧密结合,踢脚线高度及出柱、墙厚度应符合设计要求且均匀一致。当出现空鼓时,局部空鼓长度不应大于 300mm,且每自然间或标准间不应多于 2 处。

检验方法:用小锤轻击、钢尺和观察检查。

检查数量:按本规范第 3.0.21 条规定的检验批检查。

**5.3.10** 楼梯、台阶踏步的宽度、高度应符合设计要求。楼层梯段相邻踏步高度差不应大于 10mm;每踏步两端宽度差不应大于 10mm,旋转楼梯梯段的每踏步两端宽度的允许偏差不应大于 5mm。踏步面层应做防滑处理,齿角应整齐,防滑条应顺直、牢固。

检验方法:观察和用钢尺检查。

检查数量:按本规范第 3.0.21 条规定的检验批检查。

**5.3.11** 水泥砂浆面层的允许偏差应符合本规范表 5.1.7 的规定。

检验方法:按本规范表 5.1.7 中的检验方法检验。

检查数量:按本规范第 3.0.21 条规定的检验批和第 3.0.22 条的规定检查。

## 5.4 水磨石面层

**5.4.1** 水磨石面层应采用水泥与石粒拌和料铺设,有防静电要求

时,拌和料内应按设计要求掺入导电材料。面层厚度除有特殊要求外,宜为 12mm~18mm,且宜按石粒粒径确定。水磨石面层的颜色和图案应符合设计要求。

**5.4.2** 白色或浅色的水磨石面层应采用白水泥;深色的水磨石面层宜采用硅酸盐水泥、普通硅酸盐水泥或矿渣硅酸盐水泥;同颜色的面层应使用同一批水泥。同一彩色面层应使用同厂、同批的颜料;其掺入量宜为水泥重量的 3%~6%或由试验确定。

**5.4.3** 水磨石面层的结合层采用水泥砂浆时,强度等级应符合设计要求且不应小于 M10,稠度宜为 30mm~35mm。

**5.4.4** 防静电水磨石面层中采用导电金属分格条时,分格条应经绝缘处理,且十字交叉处不得碰接。

**5.4.5** 普通水磨石面层磨光遍数不应少于 3 遍。高级水磨石面层的厚度和磨光遍数应由设计确定。

**5.4.6** 水磨石面层磨光后,在涂草酸和上蜡前,其表面不得污染。

**5.4.7** 防静电水磨石面层应在表面经清净、干燥后,在表面均匀涂抹一层防静电剂和地板蜡,并应做抛光处理。

### I 主控项目

**5.4.8** 水磨石面层的石粒应采用白云石、大理石等岩石加工而成,石粒应洁净无杂物,其粒径除特殊要求外应为 6mm~16mm;颜料应采用耐光、耐碱的矿物原料,不得使用酸性颜料。

检验方法:观察检查和检查质量合格证明文件。

检查数量:同一工程、同一体积比检查一次。

**5.4.9** 水磨石面层拌和料的体积比应符合设计要求,且水泥与石粒的比例应为 1:1.5~1:2.5。

检验方法:检查配合比试验报告。

检查数量:同一工程、同一体积比检查一次。

**5.4.10** 防静电水磨石面层应在施工前及施工完成表面干燥后进行接地电阻和表面电阻检测,并应做好记录。

检验方法:检查施工记录和检测报告。

检查数量:按本规范第 3.0.21 条规定的检验批检查。

**5.4.11** 面层与下一层结合应牢固,且应无空鼓、裂纹。当出现空鼓时,空鼓面积不应大于  $400\text{cm}^2$ ,且每自然间或标准间不应多于 2 处。

检验方法:观察和用小锤轻击检查。

检查数量:按本规范第 3.0.21 条规定的检验批检查。

## II 一般项目

**5.4.12** 面层表面应光滑,且应无裂纹、砂眼和磨痕;石粒应密实,显露应均匀;颜色图案应一致,不混色;分格条应牢固、顺直和清晰。

检验方法:观察检查。

检查数量:按本规范第 3.0.21 条规定的检验批检查。

**5.4.13** 踢脚线与柱、墙面应紧密结合,踢脚线高度及出柱、墙厚度应符合设计要求且均匀一致。当出现空鼓时,局部空鼓长度不应大于 300mm,且每自然间或标准间不应多于 2 处。

检验方法:用小锤轻击、钢尺和观察检查。

检查数量:按本规范第 3.0.21 条规定的检验批检查。

**5.4.14** 楼梯、台阶踏步的宽度、高度应符合设计要求。楼层梯段相邻踏步高度差不应大于 10mm;每踏步两端宽度差不应大于 10mm,旋转楼梯梯段的每踏步两端宽度的允许偏差不应大于 5mm。踏步面层应做防滑处理,齿角应整齐,防滑条应顺直、牢固。

检验方法:观察和用钢尺检查。

检查数量:按本规范第 3.0.21 条规定的检验批检查。

**5.4.15** 水磨石面层的允许偏差应符合本规范表 5.1.7 的规定。

检验方法:按本规范表 5.1.7 中的检验方法检验。

检查数量:按本规范第 3.0.21 条规定的检验批和第 3.0.22 条的规定检查。

## 5.5 硬化耐磨面层

5.5.1 硬化耐磨面层应采用金属渣、屑、纤维或石英砂、金刚砂等,并应与水泥类胶凝材料拌和铺设或在水泥类基层上撒布铺设。

5.5.2 硬化耐磨面层采用拌和料铺设时,拌和料的配合比应通过试验确定;采用撒布铺设时,耐磨材料的撒布量应符合设计要求,且应在水泥类基层初凝前完成撒布。

5.5.3 硬化耐磨面层采用拌和料铺设时,宜先铺设一层强度等级不小于 M15、厚度不小于 20mm 的水泥砂浆,或水灰比宜为 0.4 的素水泥浆结合层。

5.5.4 硬化耐磨面层采用拌和料铺设时,铺设厚度和拌和料强度应符合设计要求。当设计无要求时,水泥钢(铁)屑面层铺设厚度不应小于 30mm,抗压强度不应小于 40MPa;水泥石英砂浆面层铺设厚度不应小于 20mm,抗压强度不应小于 30MPa;钢纤维混凝土面层铺设厚度不应小于 40mm,抗压强度不应小于 40MPa。

5.5.5 硬化耐磨面层采用撒布铺设时,耐磨材料应撒布均匀,厚度应符合设计要求;混凝土基层或砂浆基层的厚度及强度应符合设计要求。当设计无要求时,混凝土基层的厚度不应小于 50mm,强度等级不应小于 C25;砂浆基层的厚度不应小于 20mm,强度等级不应小于 M15。

5.5.6 硬化耐磨面层分格缝的间距及缝深、缝宽、填缝材料应符合设计要求。

5.5.7 硬化耐磨面层铺设后应在湿润条件下静置养护,养护期限应符合材料的技术要求。

5.5.8 硬化耐磨面层应在强度达到设计强度后方可投入使用。

### I 主控项目

5.5.9 硬化耐磨面层采用的材料应符合设计要求和国家现行有关标准的规定。

检验方法:观察检查和检查质量合格证明文件。

检查数量:采用拌和料铺设的,按同一工程、同一强度等级检查一次;采用撒布铺设的,按同一工程、同一材料、同一生产厂家、同一型号、同一规格、同一批号检查一次。

**5.5.10** 硬化耐磨面层采用拌和料铺设时,水泥的强度不应小于42.5MPa。金属渣、屑、纤维不应有其他杂质,使用前应去油除锈、冲洗干净并干燥;石英砂应用中粗砂,含泥量不应大于2%。

检验方法:观察检查和检查质量合格证明文件。

检查数量:同一工程、同一强度等级检查一次。

**5.5.11** 硬化耐磨面层的厚度、强度等级、耐磨性能应符合设计要求。

检验方法:用钢尺检查和检查配合比试验报告、强度等级检测报告、耐磨性能检测报告。

检查数量:厚度按本规范第3.0.21条规定的检验批检查;配合比试验报告按同一工程、同一强度等级、同一配合比检查一次;强度等级检测报告按本规范第3.0.19条的规定检查;耐磨性能检测报告按同一工程抽样检查一次。

**5.5.12** 面层与基层(或下一层)结合应牢固,且应无空鼓、裂缝。当出现空鼓时,空鼓面积不应大于 $400\text{cm}^2$ ,且每自然间或标准间不应多于2处。

检验方法:观察和用小锤轻击检查。

检查数量:按本规范第3.0.21条规定的检验批检查。

## II 一般项目

**5.5.13** 面层表面坡度应符合设计要求,不应有倒泛水和积水现象。

检验方法:观察和采用泼水或用坡度尺检查。

检查数量:按本规范第3.0.21条规定的检验批检查。

**5.5.14** 面层表面应色泽一致,切缝应顺直,不应有裂纹、脱皮、麻面、起砂等缺陷。

检验方法:观察检查。

检查数量:按本规范第 3.0.21 条规定的检验批检查。

**5.5.15** 踢脚线与柱、墙面应紧密结合,踢脚线高度及出柱、墙厚度应符合设计要求且均匀一致。当出现空鼓时,局部空鼓长度不应大于 300mm,且每自然间或标准间不应多于 2 处。

检验方法:用小锤轻击、钢尺和观察检查。

检查数量:按本规范第 3.0.21 条规定的检验批检查。

**5.5.16** 硬化耐磨面层的允许偏差应符合本规范表 5.1.7 的规定。

检验方法:按本规范表 5.1.7 中的检查方法检查。

检查数量:按本规范第 3.0.21 条规定的检验批和第 3.0.22 条的规定检查。

## 5.6 防油渗面层

**5.6.1** 防油渗面层应采用防油渗混凝土铺设或采用防油渗涂料涂刷。

**5.6.2** 防油渗隔离层及防油渗面层与墙、柱连接处的构造应符合设计要求。

**5.6.3** 防油渗混凝土面层厚度应符合设计要求,防油渗混凝土的配合比应按设计要求的强度等级和抗渗性能通过试验确定。

**5.6.4** 防油渗混凝土面层应按厂房柱网分区段浇筑,区段划分及分区段缝应符合设计要求。

**5.6.5** 防油渗混凝土面层内不得敷设管线。露出面层的电线管、接线盒、预埋套管和地脚螺栓等的处理,以及与墙、柱、变形缝、孔洞等连接处泛水均应采取防油渗措施并应符合设计要求。

**5.6.6** 防油渗面层采用防油渗涂料时,材料应按设计要求选用,涂层厚度宜为 5mm~7mm。

### I 主控项目

**5.6.7** 防油渗混凝土所用的水泥应采用普通硅酸盐水泥;碎石应采用花岗石或石英石,不应使用松散、多孔和吸水率大的石子,粒

径为 5mm~16mm,最大粒径不应大于 20mm,含泥量不应大于 1%;砂应为中砂,且应洁净无杂物;掺入的外加剂和防油渗剂应符合有关标准的规定。防油渗涂料应具有耐油、耐磨、耐火和粘结性能。

检验方法:观察检查和检查质量合格证明文件。

检查数量:同一工程、同一强度等级、同一配合比、同一粘结强度检查一次。

**5.6.8 防油渗混凝土的强度等级和抗渗性能应符合设计要求,且强度等级不应小于 C30;防油渗涂料的粘结强度不应小于 0.3MPa。**

检验方法:检查配合比试验报告、强度等级检测报告、粘结强度检测报告。

检查数量:配合比试验报告按同一工程、同一强度等级、同一配合比检查一次;强度等级检测报告按本规范第 3.0.19 条的规定检查;抗拉粘结强度检测报告按同一工程、同一涂料品种、同一生产厂家、同一型号、同一规格、同一批号检查一次。

**5.6.9 防油渗混凝土面层与下一层应结合牢固、无空鼓。**

检验方法:用小锤轻击检查。

检查数量:按本规范第 3.0.21 条规定的检验批检查。

**5.6.10 防油渗涂料面层与基层应粘结牢固,不应有起皮、开裂、漏涂等缺陷。**

检验方法:观察检查。

检查数量:按本规范第 3.0.21 条规定的检验批检查。

## II 一般项目

**5.6.11 防油渗面层表面坡度应符合设计要求,不得有倒泛水和积水现象。**

检验方法:观察和采用泼水或用坡度尺检查。

检查数量:按本规范第 3.0.21 条规定的检验批检查。

**5.6.12 防油渗混凝土面层表面应洁净,不应有裂纹、脱皮、麻面**



和起砂等现象。

检验方法:观察检查。

检查数量:按本规范第 3.0.21 条规定的检验批检查。

**5.6.13** 踢脚线与柱、墙面应紧密结合,踢脚线高度及出柱、墙厚度应符合设计要求且均匀一致。

检验方法:用小锤轻击、钢尺和观察检查。

检查数量:按本规范第 3.0.21 条规定的检验批检查。

**5.6.14** 防油渗面层的允许偏差应符合本规范表 5.1.7 的规定。

检验方法:按本规范表 5.1.7 中的检验方法检验。

检查数量:按本规范第 3.0.21 条规定的检验批和第 3.0.22 条的规定检查。

## 5.7 不发火(防爆)面层

**5.7.1** 不发火(防爆)面层应采用水泥类拌和料及其他不发火材料铺设,其材料和厚度应符合设计要求。

**5.7.2** 不发火(防爆)各类面层的铺设应符合本规范相应面层的规定。

**5.7.3** 不发火(防爆)面层采用的材料和硬化后的试件,应按本规范附录 A 做不发火性试验。

### I 主控项目

**5.7.4** 不发火(防爆)面层中碎石的不发火性必须合格;砂应质地坚硬、表面粗糙,其粒径应为 0.15mm~5mm,含泥量不应大于 3%,有机物含量不应大于 0.5%;水泥应采用硅酸盐水泥、普通硅酸盐水泥;面层分格的嵌条应采用不发生火花材料配制。配制时应随时检查,不得混入金属或其他易发生火花的杂质。

检验方法:观察检查和检查质量合格证明文件。

检查数量:按本规范第 3.0.19 条的规定检查。

**5.7.5** 不发火(防爆)面层的强度等级应符合设计要求。

检验方法:检查配合比试验报告和强度等级检测报告。

检查数量:配合比试验报告按同一工程、同一强度等级、同一配合比检查一次;强度等级检测报告按本规范第 3.0.19 条的规定检查。

**5.7.6** 面层与下一层应结合牢固,且应无空鼓和开裂。当出现空鼓时,空鼓面积不应大于  $400\text{cm}^2$ ,且每自然间或标准间不应多于 2 处。

检验方法:观察和用小锤轻击检查。

检查数量:按本规范第 3.0.21 条规定的检验批检查。

**5.7.7** 不发火(防爆)面层的试件应检验合格。

检验方法:检查检测报告。

检查数量:同一工程、同一强度等级、同一配合比检查一次。

## II 一般项目

**5.7.8** 面层表面应密实,无裂缝、蜂窝、麻面等缺陷。

检验方法:观察检查。

检查数量:按本规范第 3.0.21 条规定的检验批检查。

**5.7.9** 踢脚线与柱、墙面应紧密结合,踢脚线高度及出柱、墙厚度应符合设计要求且均匀一致。当出现空鼓时,局部空鼓长度不应大于  $300\text{mm}$ ,且每自然间或标准间不应多于 2 处。

检验方法:用小锤轻击、钢尺和观察检查。

检查数量:按本规范第 3.0.21 条规定的检验批检查。

**5.7.10** 不发火(防爆)面层的允许偏差应符合本规范表 5.1.7 的规定。

检验方法:按本规范表 5.1.7 中的检验方法检验。

检查数量:按本规范第 3.0.21 条规定的检验批和第 3.0.22 条的规定检查。

## 5.8 自流平面层

**5.8.1** 自流平面层可采用水泥基、石膏基、合成树脂基等拌和物铺设。

5.8.2 自流平面层与墙、柱等连接处的构造做法应符合设计要求,铺设时应分层施工。

5.8.3 自流平面层的基层应平整、洁净,基层的含水率应与面层材料的技术要求相一致。

5.8.4 自流平面层的构造做法、厚度、颜色等应符合设计要求。

5.8.5 有防水、防潮、防油渗、防尘要求的自流平面层应达到设计要求。

### I 主控项目

5.8.6 自流平面层的铺涂材料应符合设计要求和国家现行有关标准的规定。

检验方法:观察检查和检查型式检验报告、出厂检验报告、出厂合格证。

检查数量:同一工程、同一材料、同一生产厂家、同一型号、同一规格、同一批号检查一次。

5.8.7 自流平面层的涂料进入施工现场时,应有以下有害物质限量合格的检测报告:

1 水性涂料中的挥发性有机化合物(VOC)和游离甲醛;

2 溶剂型涂料中的苯、甲苯+二甲苯、挥发性有机化合物(VOC)和游离甲苯二异氰酸酯(TDI)。

检验方法:检查检测报告。

检查数量:同一工程、同一材料、同一生产厂家、同一型号、同一规格、同一批号检查一次。

5.8.8 自流平面层的基层的强度等级不应小于 C20。

检验方法:检查强度等级检测报告。

检查数量:按本规范第 3.0.19 条的规定检查。

5.8.9 自流平面层的各构造层之间应粘结牢固,层与层之间不应出现分离、空鼓现象。

检验方法:用小锤轻击检查。

检查数量:按本规范第 3.0.21 条规定的检验批检查。

**5.8.10** 自流平面层的表面不应有开裂、漏涂和倒泛水、积水等现象。

检验方法:观察和泼水检查。

检查数量:按本规范第 3.0.21 条规定的检验批检查。

## II 一般项目

**5.8.11** 自流平面层应分层施工,面层找平施工时不应留有抹痕。

检验方法:观察检查和检查施工记录。

检查数量:按本规范第 3.0.21 条规定的检验批检查。

**5.8.12** 自流平面层表面应光洁,色泽应均匀、一致,不应有起泡、泛砂等现象。

检验方法:观察检查。

检查数量:按本规范第 3.0.21 条规定的检验批检查。

**5.8.13** 自流平面层的允许偏差应符合本规范表 5.1.7 的规定。

检验方法:按本规范表 5.1.7 中的检验方法检验。

检查数量:按本规范第 3.0.21 条规定的检验批和第 3.0.22 条的规定检查。

## 5.9 涂料面层

**5.9.1** 涂料面层应采用丙烯酸、环氧、聚氨酯等树脂型涂料涂刷。

**5.9.2** 涂料面层的基层应符合下列规定:

- 1 应平整、洁净;
- 2 强度等级不应小于 C20;
- 3 含水率应与涂料的技术要求相一致。

**5.9.3** 涂料面层的厚度、颜色应符合设计要求,铺设时应分层施工。

### I 主控项目

**5.9.4** 涂料应符合设计要求和国家现行有关标准的规定。

检验方法:观察检查和检查型式检验报告、出厂检验报告、出

厂合格证。

检查数量:同一工程、同一材料、同一生产厂家、同一型号、同一规格、同一批号检查一次。

**5.9.5** 涂料进入施工现场时,应有苯、甲苯+二甲苯、挥发性有机化合物(VOC)和游离甲苯二异氰酸酯(TDI)限量合格的检测报告。

检验方法:检查检测报告。

检查数量:同一材料、同一生产厂家、同一型号、同一规格、同一批号检查一次。

**5.9.6** 涂料面层的表面不应有开裂、空鼓、漏涂和倒泛水、积水等现象。

检验方法:观察和泼水检查。

检查数量:按本规范第3.0.21条规定的检验批检查。

## II 一般项目

**5.9.7** 涂料找平层应平整,不应有刮痕。

检验方法:观察检查。

检查数量:按本规范第3.0.21条规定的检验批检查。

**5.9.8** 涂料面层应光洁,色泽应均匀、一致,不应有起泡、起皮、泛砂等现象。

检验方法:观察检查。

检查数量:按本规范第3.0.21条规定的检验批检查。

**5.9.9** 楼梯、台阶踏步的宽度、高度应符合设计要求。楼层梯段相邻踏步高度差不应大于10mm;每踏步两端宽度差不应大于10mm,旋转楼梯梯段的每踏步两端宽度的允许偏差不应大于5mm。踏步面层应做防滑处理,齿角应整齐,防滑条应顺直、牢固。

检验方法:观察和用钢尺检查。

检查数量:按本规范第3.0.21条规定的检验批检查。

**5.9.10** 涂料面层的允许偏差应符合本规范表5.1.7的规定。

检验方法:按本规范表5.1.7中的检验方法检验。

检查数量:按本规范第 3.0.21 条规定的检验批和第 3.0.22 条的规定检查。

## 5.10 塑胶面层

**5.10.1** 塑胶面层应采用现浇型塑胶材料或塑胶卷材,宜在沥青混凝土或水泥类基层上铺设。

**5.10.2** 基层的强度和厚度应符合设计要求,表面应平整、干燥、洁净,无油脂及其他杂质。

**5.10.3** 塑胶面层铺设时的环境温度宜为  $10^{\circ}\text{C}\sim 30^{\circ}\text{C}$ 。

### I 主控项目

**5.10.4** 塑胶面层采用的材料应符合设计要求和国家现行有关标准的规定。

检验方法:观察检查和检查型式检验报告、出厂检验报告、出厂合格证。

检查数量:现浇型塑胶材料按同一工程、同一配合比检查一次;塑胶卷材按同一工程、同一材料、同一生产厂家、同一型号、同一规格、同一批号检查一次。

**5.10.5** 现浇型塑胶面层的配合比应符合设计要求,成品试件应检测合格。

检验方法:检查配合比试验报告、试件检测报告。

检查数量:同一工程、同一配合比检查一次。

**5.10.6** 现浇型塑胶面层与基层应粘结牢固,面层厚度应一致,表面颗粒应均匀,不应有裂痕、分层、气泡、脱(秃)粒等现象;塑胶卷材面层的卷材与基层应粘结牢固,面层不应有断裂、起泡、起鼓、空鼓、脱胶、翘边、溢液等现象。

检验方法:观察和用敲击法检查。

检查数量:按本规范第 3.0.21 条规定的检验批检查。

### II 一般项目

**5.10.7** 塑胶面层的各组合层厚度、坡度、表面平整度应符合设计

要求。

检验方法:采用钢尺、坡度尺、2m 或 3m 水平尺检查。

检查数量:按本规范第 3.0.21 条规定的检验批检查。

**5.10.8** 塑胶面层应表面洁净,图案清晰,色泽一致;拼缝处的图案、花纹应吻合,无明显高低差及缝隙,无胶痕;与周边接缝应严密,阴阳角应方正、收边整齐。

检验方法:观察检查。

检查数量:按本规范第 3.0.21 条规定的检验批检查。

**5.10.9** 塑胶卷材面层的焊缝应平整、光洁,无焦化变色、斑点、焊瘤、起鳞等缺陷,焊缝凹凸允许偏差不应大于 0.6mm。

检验方法:观察检查。

检查数量:按本规范第 3.0.21 条规定的检验批检查。

**5.10.10** 塑胶面层的允许偏差应符合本规范表 5.1.7 的规定。

检验方法:按本规范表 5.1.7 中的检验方法检验。

检查数量:按本规范第 3.0.21 条规定的检验批和第 3.0.22 条的规定检查。

## 5.11 地面辐射供暖的整体面层

**5.11.1** 地面辐射供暖的整体面层宜采用水泥混凝土、水泥砂浆等,应在填充层上铺设。

**5.11.2** 地面辐射供暖的整体面层铺设时不得扰动填充层,不得向填充层内楔入任何物件。面层铺设尚应符合本规范第 5.2 节、5.3 节的有关规定。

### I 主控项目

**5.11.3** 地面辐射供暖的整体面层采用的材料或产品除应符合设计要求和本规范相应面层的规定外,还应具有耐热性、热稳定性、防水、防潮、防霉变等特点。

检验方法:观察检查和检查质量合格证明文件。

检查数量:同一工程、同一材料、同一生产厂家、同一型号、同

一规格、同一批号检查一次。

**5.11.4** 地面辐射供暖的整体面层的分格缝应符合设计要求，面层与柱、墙之间应留不小于10mm的空隙。

检验方法：观察和用钢尺检查。

检查数量：按本规范第3.0.21条规定的检验批检查。

**5.11.5** 其余主控项目及检验方法、检查数量应符合本规范本章第5.2节、5.3节的有关规定。

## II 一般项目

**5.11.6** 一般项目及检验方法、检查数量应符合本规范第5.2节、5.3节的有关规定。



## 6 板块面层铺设

### 6.1 一般规定

**6.1.1** 本章适用于砖面层、大理石和花岗石面层、预制板块面层、料石面层、塑料板面层、活动地板面层、金属板面层、地毯面层、地面辐射供暖的板块面层等面层分项工程的施工质量验收。

**6.1.2** 铺设板块面层时,其水泥类基层的抗压强度不得小于 1.2 MPa。

**6.1.3** 铺设板块面层的结合层和板块间的填缝采用水泥砂浆时,应符合下列规定:

1 配制水泥砂浆应采用硅酸盐水泥、普通硅酸盐水泥或矿渣硅酸盐水泥;

2 配制水泥砂浆的砂应符合现行行业标准《普通混凝土用砂、石质量及检验方法标准》JGJ 52 的有关规定;

3 水泥砂浆的体积比(或强度等级)应符合设计要求。

**6.1.4** 结合层和板块面层填缝的胶结材料应符合国家现行有关标准的规定和设计要求。

**6.1.5** 铺设水泥混凝土板块、水磨石板块、人造石板块、陶瓷锦砖、陶瓷地砖、缸砖、水泥花砖、料石、大理石、花岗石等面层的结合层和填缝材料采用水泥砂浆时,在面层铺设后,表面应覆盖、湿润,养护时间不应少于 7d。当板块面层的水泥砂浆结合层的抗压强度达到设计要求后,方可正常使用。

**6.1.6** 大面积板块面层的伸、缩缝及分格缝应符合设计要求。

**6.1.7** 板块类踢脚线施工时,不得采用混合砂浆打底。

**6.1.8** 板块面层的允许偏差和检验方法应符合表 6.1.8 的规定。

表 6.1.8 板、块面层的允许偏差和检验方法

项次	项目	允许偏差(mm)								检验方法			
		陶瓷锦砖面层、高瓷水磨石板、陶瓷地砖面层	缸砖面层	水泥花砖面层	水磨石板块面层	大理石面层、花岗石面层、金属板面层	塑料板面层	水泥混凝土板块面层	碎拼大理石、碎拼花岗岩面层		活动地板面层	条石面层	块石面层
1	表面平整度	2.0	4.0	3.0	3.0	1.0	2.0	4.0	3.0	2.0	10	10	用 2m 靠尺和楔形塞尺检查
2	缝格平直	3.0	3.0	3.0	3.0	2.0	3.0	3.0	—	2.5	8.0	8.0	拉 5m 线和用钢尺检查
3	接缝高低差	0.5	1.5	0.5	1.0	0.5	0.5	1.5	—	0.4	2.0	—	用钢尺和楔形塞尺检查
4	踢脚线上口平直	3.0	4.0	—	4.0	1.0	2.0	4.0	1.0	—	—	—	拉 5m 线和用钢尺检查
5	板块间隙宽度	2.0	2.0	2.0	2.0	1.0	—	6.0	—	0.3	5.0	—	用钢尺检查

## 6.2 砖 面 层

6.2.1 砖面层可采用陶瓷锦砖、缸砖、陶瓷地砖和水泥花砖,应在结合层上铺设。

6.2.2 在水泥砂浆结合层上铺贴缸砖、陶瓷地砖和水泥花砖面层时,应符合下列规定:

1 在铺贴前,应对砖的规格尺寸、外观质量、色泽等进行预选;需要时,浸水湿润晾干待用;

2 勾缝和压缝应采用同品种、同强度等级、同颜色的水泥,并做养护和保护。

6.2.3 在水泥砂浆结合层上铺贴陶瓷锦砖面层时,砖底面应洁净,每联陶瓷锦砖之间、与结合层之间以及在墙角、镶边和靠柱、墙处应紧密贴合。在靠柱、墙处不得采用砂浆填补。

6.2.4 在胶结料结合层上铺贴缸砖面层时,缸砖应干净,铺贴应在胶结料凝结前完成。

### I 主控项目

6.2.5 砖面层所用板块产品应符合设计要求和国家现行有关标准的规定。

检验方法:观察检查和检查型式检验报告、出厂检验报告、出厂合格证。

检查数量:同一工程、同一材料、同一生产厂家、同一型号、同一规格、同一批号检查一次。

6.2.6 砖面层所用板块产品进入施工现场时,应有放射性限量合格的检测报告。

检验方法:检查检测报告。

检查数量:同一工程、同一材料、同一生产厂家、同一型号、同一规格、同一批号检查一次。

6.2.7 面层与下一层的结合(粘结)应牢固,无空鼓(单块砖边角允许有局部空鼓,但每自然间或标准间的空鼓砖不应超过总数

的5%)。

检验方法:用小锤轻击检查。

检查数量:按本规范第3.0.21条规定的检验批检查。

## II 一般项目

**6.2.8** 砖面层的表面应洁净、图案清晰,色泽应一致,接缝应平整,深浅应一致,周边应顺直。板块应无裂纹、掉角和缺楞等缺陷。

检验方法:观察检查。

检查数量:按本规范第3.0.21条规定的检验批检查。

**6.2.9** 面层邻接处的镶边用料及尺寸应符合设计要求,边角应整齐、光滑。

检验方法:观察和用钢尺检查。

检查数量:按本规范第3.0.21条规定的检验批检查。

**6.2.10** 踢脚线表面应洁净,与柱、墙面的结合应牢固。踢脚线高度及出柱、墙厚度应符合设计要求,且均匀一致。

检验方法:观察和用小锤轻击及钢尺检查。

检查数量:按本规范第3.0.21条规定的检验批检查。

**6.2.11** 楼梯、台阶踏步的宽度、高度应符合设计要求。踏步板块的缝隙宽度应一致;楼层梯段相邻踏步高度差不应大于10mm;每踏步两端宽度差不应大于10mm,旋转楼梯梯段的每踏步两端宽度的允许偏差不应大于5mm。踏步面层应做防滑处理,齿角应整齐,防滑条应顺直、牢固。

检验方法:观察和用钢尺检查。

检查数量:按本规范第3.0.21条规定的检验批检查。

**6.2.12** 面层表面的坡度应符合设计要求,不倒泛水、无积水;与地漏、管道结合处应严密牢固,无渗漏。

检验方法:观察、泼水或用坡度尺及蓄水检查。

检查数量:按本规范第3.0.21条规定的检验批检查。

**6.2.13** 砖面层的允许偏差应符合本规范表6.1.8的规定。

检验方法:按本规范表6.1.8中的检验方法检验。

检查数量:按本规范第 3.0.21 条规定的检验批和第 3.0.22 条的规定检查。

### 6.3 大理石面层和花岗石面层

**6.3.1** 大理石、花岗石面层采用天然大理石、花岗石(或碎拼大理石、碎拼花岗石)板材,应在结合层上铺设。

**6.3.2** 板材有裂缝、掉角、翘曲和表面有缺陷时应予剔除,品种不同的板材不得混杂使用;在铺设前,应根据石材的颜色、花纹、图案、纹理等按设计要求,试拼编号。

**6.3.3** 铺设大理石、花岗石面层前,板材应浸湿、晾干;结合层与板材应分段同时铺设。

#### I 主控项目

**6.3.4** 大理石、花岗石面层所用板块产品应符合设计要求和国家现行有关标准的规定。

检验方法:观察检查和检查质量合格证明文件。

检查数量:同一工程、同一材料、同一生产厂家、同一型号、同一规格、同一批号检查一次。

**6.3.5** 大理石、花岗石面层所用板块产品进入施工现场时,应有放射性限量合格的检测报告。

检验方法:检查检测报告。

检查数量:同一工程、同一材料、同一生产厂家、同一型号、同一规格、同一批号检查一次。

**6.3.6** 面层与下一层应结合牢固,无空鼓(单块板块边角允许有局部空鼓,但每自然间或标准间的空鼓板块不应超过总数的 5%)。

检验方法:用小锤轻击检查。

检查数量:按本规范第 3.0.21 条规定的检验批检查。

#### II 一般项目

**6.3.7** 大理石、花岗石面层铺设前,板块的背面和侧面应进行防

碱处理。

检验方法:观察检查和检查施工记录。

检查数量:按本规范第 3.0.21 条规定的检验批检查。

**6.3.8** 大理石、花岗石面层的表面应洁净、平整、无磨痕,且应图案清晰,色泽一致,接缝均匀,周边顺直,镶嵌正确,板块应无裂纹、掉角、缺棱等缺陷。

检验方法:观察检查。

检查数量:按本规范第 3.0.21 条规定的检验批检查。

**6.3.9** 踢脚线表面应洁净,与柱、墙面的结合应牢固。踢脚线高度及出柱、墙厚度应符合设计要求,且均匀一致。

检验方法:观察和用小锤轻击及钢尺检查。

检查数量:按本规范第 3.0.21 条规定的检验批检查。

**6.3.10** 楼梯、台阶踏步的宽度、高度应符合设计要求。踏步板块的缝隙宽度应一致;楼层梯段相邻踏步高度差不应大于 10mm;每踏步两端宽度差不应大于 10mm,旋转楼梯梯段的每踏步两端宽度的允许偏差不应大于 5mm。踏步面层应做防滑处理,齿角应整齐,防滑条应顺直、牢固。

检验方法:观察和用钢尺检查。

检查数量:按本规范第 3.0.21 条规定的检验批检查。

**6.3.11** 面层表面的坡度应符合设计要求,不倒泛水、无积水;与地漏、管道结合处应严密牢固,无渗漏。

检验方法:观察、泼水或用坡度尺及蓄水检查。

检查数量:按本规范第 3.0.21 条规定的检验批检查。

**6.3.12** 大理石面层和花岗石面层(或碎拼大理石面层、碎拼花岗石面层)的允许偏差应符合本规范表 6.1.8 的规定。

检验方法:按本规范表 6.1.8 中的检验方法检验。

检查数量:按本规范第 3.0.21 条规定的检验批和第 3.0.22 条的规定检查。

## 6.4 预制板块面层

6.4.1 预制板块面层采用水泥混凝土板块、水磨石板块、人造石板块,应在结合层上铺设。

6.4.2 在现场加工的预制板块应按本规范第5章的有关规定执行。

6.4.3 水泥混凝土板块面层的缝隙中,应采用水泥浆(或砂浆)填缝;彩色混凝土板块、水磨石板块、人造石板块应用同色水泥浆(或砂浆)擦缝。

6.4.4 强度和品种不同的预制板块不宜混杂使用。

6.4.5 板块间的缝隙宽度应符合设计要求。当设计无要求时,混凝土板块面层缝宽不宜大于6mm,水磨石板块、人造石板块间的缝宽不应大于2mm。预制板块面层铺完24h后,应用水泥砂浆灌缝至2/3高度,再用同色水泥浆擦(勾)缝。

### I 主控项目

6.4.6 预制板块面层所用板块产品应符合设计要求和国家现行有关标准的规定。

检验方法:观察检查和检查型式检验报告、出厂检验报告、出厂合格证。

检查数量:同一工程、同一材料、同一生产厂家、同一型号、同一规格、同一批号检查一次。

6.4.7 预制板块面层所用板块产品进入施工现场时,应有放射性限量合格的检测报告。

检验方法:检查检测报告。

检查数量:同一工程、同一材料、同一生产厂家、同一型号、同一规格、同一批号检查一次。

6.4.8 面层与下一层应粘合牢固、无空鼓(单块板块边角允许有局部空鼓,但每自然间或标准间的空鼓板块不应超过总数的5%)。

检验方法:用小锤轻击检查。

检查数量:按本规范第 3.0.21 条规定的检验批检查。

## II 一般项目

**6.4.9** 预制板块表面应无裂缝、掉角、翘曲等明显缺陷。

检验方法:观察检查。

检查数量:按本规范第 3.0.21 条规定的检验批检查。

**6.4.10** 预制板块面层应平整洁净,图案清晰,色泽一致,接缝均匀,周边顺直,镶嵌正确。

检验方法:观察检查。

检查数量:按本规范第 3.0.21 条规定的检验批检查。

**6.4.11** 面层邻接处的镶边用料尺寸应符合设计要求,边角应整齐、光滑。

检验方法:观察和用钢尺检查。

检查数量:按本规范第 3.0.21 条规定的检验批检查。

**6.4.12** 踢脚线表面应洁净,与柱、墙面的结合应牢固。踢脚线高度及出柱、墙厚度应符合设计要求,且均匀一致。

检验方法:观察和用小锤轻击及钢尺检查。

检查数量:按本规范第 3.0.21 条规定的检验批检查。

**6.4.13** 楼梯、台阶踏步的宽度、高度应符合设计要求。踏步板块的缝隙宽度应一致;楼层梯段相邻踏步高度差不应大于 10mm;每踏步两端宽度差不应大于 10mm,旋转楼梯梯段的每踏步两端宽度的允许偏差不应大于 5mm。踏步面层应做防滑处理,齿角应整齐,防滑条应顺直、牢固。

检验方法:观察和用钢尺检查。

检查数量:按本规范第 3.0.21 条规定的检验批检查。

**6.4.14** 水泥混凝土板块、水磨石板块、人造石板块面层的允许偏差应符合本规范表 6.1.8 的规定。

检验方法:按本规范表 6.1.8 中的检验方法检验。

检查数量:按本规范第 3.0.21 条规定的检验批和第 3.0.22 条的规定检查。



## 6.5 料石面层

6.5.1 料石面层采用天然条石和块石,应在结合层上铺设。

6.5.2 条石和块石面层所用的石材的规格、技术等级和厚度应符合设计要求。条石的质量应均匀,形状为矩形六面体,厚度为80mm~120mm;块石形状为直棱柱体,顶面粗琢平整,底面面积不宜小于顶面面积的60%,厚度为100mm~150mm。

6.5.3 不导电的料石面层的石料应采用辉绿岩石加工制成。填缝材料亦采用辉绿岩石加工的砂嵌实。耐高温的料石面层的石料,应按设计要求选用。

6.5.4 条石面层的结合层宜采用水泥砂浆,其厚度应符合设计要求;块石面层的结合层宜采用砂垫层,其厚度不应小于60mm;基层应为均匀密实的基土或夯实的基土。

### I 主控项目

6.5.5 石材应符合设计要求和国家现行有关标准的规定;条石的强度等级应大于 $Mu60$ ,块石的强度等级应大于 $Mu30$ 。

检验方法:观察检查和检查质量合格证明文件。

检查数量:同一工程、同一材料、同一生产厂家、同一型号、同一规格、同一批号检查一次。

6.5.6 石材进入施工现场时,应有放射性限量合格的检测报告。

检验方法:检查检测报告。

检查数量:同一工程、同一材料、同一生产厂家、同一型号、同一规格、同一批号检查一次。

6.5.7 面层与下一层应结合牢固、无松动。

检验方法:观察和用锤击检查。

检查数量:按本规范第3.0.21条规定的检验批检查。

### II 一般项目

6.5.8 条石面层应组砌合理,无十字缝,铺砌方向和坡度应符合设计要求;块石面层石料缝隙应相互错开,通缝不应超过两块石料。

检验方法:观察和用坡度尺检查。

检查数量:按本规范第 3.0.21 条规定的检验批检查。

**6.5.9** 条石面层和块石面层的允许偏差应符合本规范表 6.1.8 的规定。

检验方法:按本规范表 6.1.8 中的检验方法检验。

检查数量:按本规范第 3.0.21 条规定的检验批和第 3.0.22 条的规定检查。

## 6.6 塑料板面层

**6.6.1** 塑料板面层应采用塑料板块材、塑料板焊接、塑料卷材以胶粘剂在水泥类基层上采用满粘或点粘法铺设。

**6.6.2** 水泥类基层表面应平整、坚硬、干燥、密实、洁净、无油脂及其他杂质,不应有麻面、起砂、裂缝等缺陷。

**6.6.3** 胶粘剂应按基层材料和面层材料使用的相容性要求,通过试验确定,其质量应符合国家现行有关标准的规定。

**6.6.4** 焊条成分和性能应与被焊的板相同,其质量应符合有关技术标准的规定,并应有出厂合格证。

**6.6.5** 铺贴塑料板面层时,室内相对湿度不宜大于 70%,温度宜在 10℃~32℃之间。

**6.6.6** 塑料板面层施工完成后的静置时间应符合产品的技术要求。

**6.6.7** 防静电塑料板配套的胶粘剂、焊条等应具有防静电性能。

### I 主控项目

**6.6.8** 塑料板面层所用的塑料板块、塑料卷材、胶粘剂等应符合设计要求和国家现行有关标准的规定。

检验方法:观察检查和检查型式检验报告、出厂检验报告、出厂合格证。

检查数量:同一工程、同一材料、同一生产厂家、同一型号、同一规格、同一批号检查一次。

**6.6.9** 塑料板面层采用的胶粘剂进入施工现场时,应有以下有害

物质限量合格的检测报告：

1 溶剂型胶粘剂中的挥发性有机化合物(VOC)、苯、甲苯+二甲苯；

2 水性胶粘剂中的挥发性有机化合物(VOC)和游离甲醛。

检验方法：检查检测报告。

检查数量：同一工程、同一材料、同一生产厂家、同一型号、同一规格、同一批号检查一次。

**6.6.10** 面层与下一层的粘结应牢固，不翘边、不脱胶、无溢胶（单块板块边角允许有局部脱胶，但每自然间或标准间的脱胶板块不应超过总数的5%；卷材局部脱胶处面积不应大于20cm<sup>2</sup>，且相隔间距应大于或等于50cm）。

检验方法：观察、敲击及用钢尺检查。

检查数量：按本规范第3.0.21条规定的检验批检查。

## II 一般项目

**6.6.11** 塑料板面层应表面洁净，图案清晰，色泽一致，接缝应严密、美观。拼缝处的图案、花纹应吻合，无胶痕；与柱、墙边交接应严密，阴阳角收边应方正。

检验方法：观察检查。

检查数量：按本规范第3.0.21条规定的检验批检查。

**6.6.12** 板块的焊接，焊缝应平整、光洁，无焦化变色、斑点、焊瘤和起鳞等缺陷，其凹凸允许偏差不应大于0.6mm。焊缝的抗拉强度应不小于塑料板强度的75%。

检验方法：观察检查和检查检测报告。

检查数量：按本规范第3.0.21条规定的检验批检查。

**6.6.13** 镶边用料应尺寸准确、边角整齐、拼缝严密、接缝顺直。

检验方法：观察和用钢尺检查。

检查数量：按本规范第3.0.21条规定的检验批检查。

**6.6.14** 踢脚线宜与地面面层对缝一致，踢脚线与基层的粘合应密实。

检验方法:观察检查。

检查数量:按本规范第 3.0.21 条规定的检验批检查。

#### 6.6.15 塑料板面层的允许偏差应符合本规范表 6.1.8 的规定。

检验方法:按本规范表 6.1.8 中的检验方法检验。

检查数量:按本规范第 3.0.21 条规定的检验批和第 3.0.22 条的规定检查。

### 6.7 活动地板面层

6.7.1 活动地板面层宜用于有防尘和防静电要求的专业用房的建筑地面。应采用特制的平压刨花板为基材,表面可饰以装饰板,底层应用镀锌板经粘结胶合形成活动地板块,配以横梁、橡胶垫条和可供调节高度的金属支架组装成架空板,应在水泥类面层(或基层)上铺设。

6.7.2 活动地板所有的支座柱和横梁应构成框架一体,并与基层连接牢固;支架抄平后高度应符合设计要求。

6.7.3 活动地板面层应包括标准地板、异形地板和地板附件(即支架和横梁组件)。采用的活动地板块应平整、坚实,面层承载力不应小于 7.5MPa, A 级板的系统电阻应为  $1.0 \times 10^5 \Omega \sim 1.0 \times 10^8 \Omega$ , B 级板的系统电阻应为  $1.0 \times 10^5 \Omega \sim 1.0 \times 10^{10} \Omega$ 。

6.7.4 活动地板面层的金属支架应支承在现浇水泥混凝土基层(或面层)上,基层表面应平整、光洁、不起灰。

6.7.5 当房间的防静电要求较高,需要接地时,应将活动地板面层的金属支架、金属横梁连通跨接,并与接地体相连,接地方法应符合设计要求。

6.7.6 活动板块与横梁接触搁置处应达到四角平整、严密。

6.7.7 当活动地板不符合模数时,其不足部分可在现场根据实际尺寸将板块切割后镶补,并应配装相应的可调支撑和横梁。切割边不经处理不得镶补安装,并不得有局部膨胀变形情况。

6.7.8 活动地板在门口处或预留洞口处应符合设置构造要求,四周侧边应用耐磨硬质板材封闭或用镀锌钢板包裹,胶条封边应符

合耐磨要求。

**6.7.9** 活动地板与柱、墙面接缝处的处理应符合设计要求,设计无要求时应做木踢脚线;通风口处,应选用异形活动地板铺贴。

**6.7.10** 用于电子信息系统机房的活动地板面层,其施工质量检验尚应符合现行国家标准《电子信息系统机房施工及验收规范》GB 50462 的有关规定。

### I 主控项目

**6.7.11** 活动地板应符合设计要求和国家现行有关标准的规定,且应具有耐磨、防潮、阻燃、耐污染、耐老化和防静电等性能。

检验方法:观察检查和检查型式检验报告、出厂检验报告、出厂合格证。

检查数量:同一工程、同一材料、同一生产厂家、同一型号、同一规格、同一批号检查一次。

**6.7.12** 活动地板面层应安装牢固,无裂纹、掉角和缺棱等缺陷。

检验方法:观察和行走检查。

检查数量:按本规范第 3.0.21 条规定的检验批检查。

### II 一般项目

**6.7.13** 活动地板面层应排列整齐、表面洁净、色泽一致、接缝均匀、周边顺直。

检验方法:观察检查。

检查数量:按本规范第 3.0.21 条规定的检验批检查。

**6.7.14** 活动地板面层的允许偏差应符合本规范表 6.1.8 的规定。

检验方法:按本规范表 6.1.8 中的检验方法检验。

检查数量:按本规范第 3.0.21 条规定的检验批和第 3.0.22 条的规定检查。

## 6.8 金属板面层

**6.8.1** 金属板面层采用镀锌板、镀锡板、复合钢板、彩色涂层钢板、铸铁板、不锈钢板、铜板及其他合成金属板铺设。

**6.8.2** 金属板面层及其配件宜使用不锈蚀或经过防锈处理的金属制品。

**6.8.3** 用于通道(走道)和公共建筑的金属板面层,应按设计要求进行防腐、防滑处理。

**6.8.4** 金属板面层的接地做法应符合设计要求。

**6.8.5** 具有磁吸性的金属板面层不得用于有磁场所。

### I 主控项目

**6.8.6** 金属板应符合设计要求和国家现行有关标准的规定。

检验方法:观察检查和检查型式检验报告、出厂检验报告、出厂合格证。

检查数量:同一工程、同一材料、同一生产厂家、同一型号、同一规格、同一批号检查一次。

**6.8.7** 面层与基层的固定方法、面层的接缝处理应符合设计要求。

检验方法:观察检查。

检查数量:按本规范第 3.0.21 条规定的检验批检查。

**6.8.8** 面层及其附件如需焊接,焊缝质量应符合设计要求和现行国家标准《钢结构工程施工质量验收规范》GB 50205 的有关规定。

检验方法:观察检查和按现行国家标准《钢结构工程施工质量验收规范》GB 50205 规定的方法检验。

检查数量:按本规范第 3.0.21 条规定的检验批检查。

**6.8.9** 面层与基层的结合应牢固,无翘边、松动、空鼓等。

检验方法:观察和用小锤轻击检查。

检查数量:按本规范第 3.0.21 条规定的检验批检查。

### II 一般项目

**6.8.10** 金属板表面应无裂痕、刮伤、刮痕、翘曲等外观质量缺陷。

检验方法:观察检查。

检查数量:按本规范第 3.0.21 条规定的检验批检查。

**6.8.11** 面层应平整、洁净、色泽一致,接缝应均匀,周边应顺直。

检验方法:观察和用钢尺检查。

检查数量:按本规范第 3.0.21 条规定的检验批检查。

#### 6.8.12 镶边用料及尺寸应符合设计要求,边角应整齐。

检验方法:观察检查和用钢尺检查。

检查数量:按本规范第 3.0.21 条规定的检验批检查。

#### 6.8.13 踢脚线表面应洁净,与柱、墙面的结合应牢固。踢脚线高度及出柱、墙厚度应符合设计要求,且均匀一致。

检验方法:观察和用小锤轻击及钢尺检查。

检查数量:按本规范第 3.0.21 条规定的检验批检查。

#### 6.8.14 金属板面层的允许偏差应符合本规范表 6.1.8 的规定。

检验方法:按本规范表 6.1.8 中的检验方法检验。

检查数量:按本规范第 3.0.21 条规定的检验批和第 3.0.22 条的规定检查。

### 6.9 地毯面层

#### 6.9.1 地毯面层应采用地毯块材或卷材,以空铺法或实铺法铺设。

6.9.2 铺设地毯的地面面层(或基层)应坚实、平整、洁净、干燥,无凹坑、麻面、起砂、裂缝,并不得有油污、钉头及其他凸出物。

6.9.3 地毯衬垫应满铺平整,地毯拼缝处不得露底衬。

6.9.4 空铺地毯面层应符合下列要求:

1 块材地毯宜先拼成整块,然后按设计要求铺设;

2 块材地毯的铺设,块与块之间应挤紧服帖;

3 卷材地毯宜先长向缝合,然后按设计要求铺设;

4 地毯面层的周边应压入踢脚线下;

5 地毯面层与不同类型的建筑地面面层的连接处,其收口做法应符合设计要求。

6.9.5 实铺地毯面层应符合下列要求:

1 实铺地毯面层采用的金属卡条(倒刺板)、金属压条、专用

双面胶带、胶粘剂等应符合设计要求；

2 铺设时,地毯的表面层宜张拉适度,四周应采用卡条固定;门口处宜用金属压条或双面胶带等固定;

3 地毯周边应塞入卡条和踢脚线下;

4 地毯面层采用胶粘剂或双面胶带粘结时,应与基层粘贴牢固。

**6.9.6** 楼梯地毯面层铺设时,梯段顶级(头)地毯应固定于平台上,其宽度应不小于标准楼梯、台阶踏步尺寸;阴角处应固定牢固;梯段末级(头)地毯与水平段地毯的连接处应顺畅、牢固。

### I 主控项目

**6.9.7** 地毯面层采用的材料应符合设计要求和国家现行有关标准的规定。

检验方法:观察检查和检查型式检验报告、出厂检验报告、出厂合格证。

检查数量:同一工程、同一材料、同一生产厂家、同一型号、同一规格、同一批号检查一次。

**6.9.8** 地毯面层采用的材料进入施工现场时,应有地毯、衬垫、胶粘剂中的挥发性有机化合物(VOC)和甲醛限量合格的检测报告。

检验方法:检查检测报告。

检查数量:同一工程、同一材料、同一生产厂家、同一型号、同一规格、同一批号检查一次。

**6.9.9** 地毯表面应平服,拼缝处应粘贴牢固、严密平整、图案吻合。

检验方法:观察检查。

检查数量:按本规范第 3.0.21 条规定的检验批检查。

### II 一般项目

**6.9.10** 地毯表面不应起鼓、起皱、翘边、卷边、显拼缝、露线和毛边,绒面毛应顺光一致,毯面应洁净、无污染和损伤。

检验方法:观察检查。

检查数量:按本规范第 3.0.21 条规定的检验批检查。



**6.9.11** 地毯同其他面层连接处、收口处和墙边、柱子周围应顺直、压紧。

检验方法：观察检查。

检查数量：按本规范第 3.0.21 条规定的检验批检查。

## **6.10 地面辐射供暖的板块面层**

**6.10.1** 地面辐射供暖的板块面层宜采用缸砖、陶瓷地砖、花岗石、水磨石板块、人造石板块、塑料板等，应在填充层上铺设。

**6.10.2** 地面辐射供暖的板块面层采用胶结材料粘贴铺设时，填充层的含水率应符合胶结材料的技术要求。

**6.10.3** 地面辐射供暖的板块面层铺设时不得扰动填充层，不得向填充层内楔入任何物件。面层铺设尚应符合本规范第 6.2 节、6.3 节、6.4 节、6.6 节的有关规定。

### **I 主控项目**

**6.10.4** 地面辐射供暖的板块面层采用的材料或产品除应符合设计要求和规范相应面层的规定外，还应具有耐热性、热稳定性、防水、防潮、防霉变等特点。

检验方法：观察检查和检查质量合格证明文件。

检查数量：同一工程、同一材料、同一生产厂家、同一型号、同一规格、同一批号检查一次。

**6.10.5** 地面辐射供暖的板块面层的伸、缩缝及分格缝应符合设计要求；面层与柱、墙之间应留不小于 10mm 的空隙。

检验方法：观察和用钢尺检查。

检查数量：按本规范第 3.0.21 条规定的检验批检查。

**6.10.6** 其余主控项目及检验方法、检查数量应符合本规范第 6.2 节、6.3 节、6.4 节、6.6 节的有关规定。

### **II 一般项目**

**6.10.7** 一般项目及检验方法、检查数量应符合本规范第 6.2 节、6.3 节、6.4 节、6.6 节的有关规定。

## 7 木、竹面层铺设

### 7.1 一般规定

**7.1.1** 本章适用于实木地板面层、实木集成地板面层、竹地板面层、实木复合地板面层、浸渍纸层压木质地板面层、软木类地板面层、地面辐射供暖的木板面层等(包括免刨、免漆类)面层分项工程的施工质量检验。

**7.1.2** 木、竹地板面层下的木搁栅、垫木、垫层地板等采用木材的树种、选材标准和铺设时木材含水率以及防腐、防蛀处理等,均应符合现行国家标准《木结构工程施工质量验收规范》GB 50206的有关规定。所选用的材料应符合设计要求,进场时应对其断面尺寸、含水率等主要技术指标进行抽检,抽检数量应符合国家现行有关标准的规定。

**7.1.3** 用于固定和加固用的金属零部件应采用不锈蚀或经过防锈处理的金属件。

**7.1.4** 与卫浴间、厨房等潮湿场所相邻的木、竹面层的连接处应做防水(防潮)处理。

**7.1.5** 木、竹面层铺设在水泥类基层上,其基层表面应坚硬、平整、洁净、不起砂,表面含水率不应大于8%。

**7.1.6** 建筑地面工程的木、竹面层搁栅下架空结构层(或构造层)的质量检验,应符合国家相应现行标准的规定。

**7.1.7** 木、竹面层的通风构造层包括室内通风沟、地面通风孔、室外通风窗等,均应符合设计要求。

**7.1.8** 木、竹面层的允许偏差和检验方法应符合表 7.1.8 的规定。

表 7.1.8 木、竹面层的允许偏差和检验方法

项次	项目	允许偏差(mm)				检验方法
		实木地板、实木集成地板、竹地板面层			浸渍纸层压木质地板、实木复合地板、软木类地板面层	
		松木地板	硬木地板、竹地板	拼花地板		
1	板面缝隙宽度	1.0	0.5	0.2	0.5	用钢尺检查
2	表面平整度	3.0	2.0	2.0	2.0	用2m靠尺和楔形塞尺检查
3	踢脚线上口平齐	3.0	3.0	3.0	3.0	拉5m线和用钢尺检查
4	板面拼缝平直	3.0	3.0	3.0	3.0	
5	相邻板材高差	0.5	0.5	0.5	0.5	用钢尺和楔形塞尺检查
6	踢脚线与面层的接缝	1.0				楔形塞尺检查

## 7.2 实木地板、实木集成地板、竹地板面层

7.2.1 实木地板、实木集成地板、竹地板面层应采用条材或块材或拼花,以空铺或实铺方式在基层上铺设。

7.2.2 实木地板、实木集成地板、竹地板面层可采用双层面层和单层面层铺设,其厚度应符合设计要求;其选材应符合国家现行有关标准的规定。

7.2.3 铺设实木地板、实木集成地板、竹地板面层时,其木搁栅的截面尺寸、间距和稳固方法等均应符合设计要求。木搁栅固定时,不得损坏基层和预埋管线。木搁栅应垫实钉牢,与柱、墙之间留出20mm的缝隙,表面应平直,其间距不宜大于300mm。

7.2.4 当面层下铺设垫层地板时,垫层地板的髓心应向上,板间缝隙不应大于3mm,与柱、墙之间应留8mm~12mm的空隙,表面应刨平。

7.2.5 实木地板、实木集成地板、竹地板面层铺设时,相邻板材接头位置应错开不小于300mm的距离;与柱、墙之间应留8mm~12mm的空隙。

7.2.6 采用实木制作的踢脚线,背面应抽槽并做防腐处理。

7.2.7 席纹实木地板面层、拼花实木地板面层的铺设应符合本规范本节的有关要求。

### I 主控项目

7.2.8 实木地板、实木集成地板、竹地板面层采用的地板、铺设时的木(竹)材含水率、胶粘剂等应符合设计要求和国家现行有关标准的规定。

检验方法:观察检查和检查型式检验报告、出厂检验报告、出厂合格证。

检查数量:同一工程、同一材料、同一生产厂家、同一型号、同一规格、同一批号检查一次。

7.2.9 实木地板、实木集成地板、竹地板面层采用的材料进入施工现场时,应有以下有害物质限量合格的检测报告:

1 地板中的游离甲醛(释放量或含量);

2 溶剂型胶粘剂中的挥发性有机化合物(VOC)、苯、甲苯+二甲苯;

3 水性胶粘剂中的挥发性有机化合物(VOC)和游离甲醛。

检验方法:检查检测报告。

检查数量:同一工程、同一材料、同一生产厂家、同一型号、同一规格、同一批号检查一次。

7.2.10 木搁栅、垫木和垫层地板等应做防腐、防蛀处理。

检验方法:观察检查和检查验收记录。

检查数量:按本规范第3.0.21条规定的检验批检查。

**7.2.11** 木搁栅安装应牢固、平直。

检验方法:观察、行走、钢尺测量等检查和检查验收记录。

检查数量:按本规范第 3.0.21 条规定的检验批检查。

**7.2.12** 面层铺设应牢固;粘结应无空鼓、松动。

检验方法:观察、行走或用小锤轻击检查。

检查数量:按本规范第 3.0.21 条规定的检验批检查。

## II 一般项目

**7.2.13** 实木地板、实木集成地板面层应刨平、磨光,无明显刨痕和毛刺等现象;图案应清晰、颜色应均匀一致。

检验方法:观察、手摸和行走检查。

检查数量:按本规范第 3.0.21 条规定的检验批检查。

**7.2.14** 竹地板面层的品种与规格应符合设计要求,板面应无翘曲。

检验方法:观察、用 2m 靠尺和楔形塞尺检查。

检查数量:按本规范第 3.0.21 条规定的检验批检查。

**7.2.15** 面层缝隙应严密;接头位置应错开,表面应平整、洁净。

检验方法:观察检查。

检查数量:按本规范第 3.0.21 条规定的检验批检查。

**7.2.16** 面层采用粘、钉工艺时,接缝应对齐,粘、钉应严密;缝隙宽度应均匀一致;表面应洁净,无溢胶现象。

检验方法:观察检查。

检查数量:按本规范第 3.0.21 条规定的检验批检查。

**7.2.17** 踢脚线应表面光滑,接缝严密,高度一致。

检验方法:观察和用钢尺检查。

检查数量:按本规范第 3.0.21 条规定的检验批检查。

**7.2.18** 实木地板、实木集成地板、竹地板面层的允许偏差应符合本规范表 7.1.8 的规定。

检验方法:按本规范表 7.1.8 中的检验方法检验。

检查数量:按本规范第 3.0.21 条规定的检验批和第 3.0.22

条的规定检查。

### 7.3 实木复合地板面层

**7.3.1** 实木复合地板面层采用的材料、铺设方式、铺设方法、厚度以及垫层地板铺设等,均应符合本规范第 7.2.1 条~第 7.2.4 条的规定。

**7.3.2** 实木复合地板面层应采用空铺法或粘贴法(满粘或点粘)铺设。采用粘贴法铺设时,粘贴材料应按设计要求选用,并应具有耐老化、防水、防菌、无毒等性能。

**7.3.3** 实木复合地板面层下衬垫的材料和厚度应符合设计要求。

**7.3.4** 实木复合地板面层铺设时,相邻板材接头位置应错开不小于 300mm 的距离;与柱、墙之间应留不小于 10mm 的空隙。当面层采用无龙骨的空铺法铺设时,应在面层与柱、墙之间的空隙内加设金属弹簧卡或木楔子,其间距宜为 200mm~300mm。

**7.3.5** 大面积铺设实木复合地板面层时,应分段铺设,分段缝的处理应符合设计要求。

#### I 主控项目

**7.3.6** 实木复合地板面层采用的地板、胶粘剂等应符合设计要求和国家现行有关标准的规定。

检验方法:观察检查和检查型式检验报告、出厂检验报告、出厂合格证。

检查数量:同一工程、同一材料、同一生产厂家、同一型号、同一规格、同一批号检查一次。

**7.3.7** 实木复合地板面层采用的材料进入施工现场时,应有以下有害物质限量合格的检测报告:

1 地板中的游离甲醛(释放量或含量);

2 溶剂型胶粘剂中的挥发性有机化合物(VOC)、苯、甲苯+二甲苯;

**3 水性胶粘剂中的挥发性有机化合物(VOC)和游离甲醛。**

检验方法:检查检测报告。

检查数量:同一工程、同一材料、同一生产厂家、同一型号、同一规格、同一批号检查一次。

**7.3.8 木搁栅、垫木和垫层地板等应做防腐、防蛀处理。**

检验方法:观察检查和检查验收记录。

检查数量:按本规范第 3.0.21 条规定的检验批检查。

**7.3.9 木搁栅安装应牢固、平直。**

检验方法:观察、行走、钢尺测量等检查和检查验收记录。

检查数量:按本规范第 3.0.21 条规定的检验批检查。

**7.3.10 面层铺设应牢固;粘贴应无空鼓、松动。**

检验方法:观察、行走或用小锤轻击检查。

检查数量:按本规范第 3.0.21 条规定的检验批检查。

## II 一般项目

**7.3.11 实木复合地板面层图案和颜色应符合设计要求,图案应清晰,颜色应一致,板面应无翘曲。**

检验方法:观察、用 2m 靠尺和楔形塞尺检查。

检查数量:按本规范第 3.0.21 条规定的检验批检查。

**7.3.12 面层缝隙应严密;接头位置应错开,表面应平整、洁净。**

检验方法:观察检查。

检查数量:按本规范第 3.0.21 条规定的检验批检查。

**7.3.13 面层采用粘、钉工艺时,接缝应对齐,粘、钉应严密;缝隙宽度应均匀一致;表面应洁净,无溢胶现象。**

检验方法:观察检查。

检查数量:按本规范第 3.0.21 条规定的检验批检查。

**7.3.14 踢脚线应表面光滑,接缝严密,高度一致。**

检验方法:观察和用钢尺检查。

检查数量:按本规范第 3.0.21 条规定的检验批检查。

**7.3.15** 实木复合地板面层的允许偏差应符合本规范表 7.1.8 的规定。

检验方法:按本规范表 7.1.8 中的检验方法检验。

检查数量:按本规范第 3.0.21 条规定的检验批和第 3.0.22 条的规定检查。

#### **7.4 浸渍纸层压木质地板面层**

**7.4.1** 浸渍纸层压木质地板面层应采用条材或块材,以空铺或粘贴方式在基层上铺设。

**7.4.2** 浸渍纸层压木质地板面层可采用有垫层地板和无垫层地板的方式铺设。有垫层地板时,垫层地板的材料和厚度应符合设计要求。

**7.4.3** 浸渍纸层压木质地板面层铺设时,相邻板材接头位置应错开不小于 300mm 的距离;衬垫层、垫层地板及面层与柱、墙之间均应留出不小于 10mm 的空隙。

**7.4.4** 浸渍纸层压木质地板面层采用无龙骨的空铺法铺设时,宜在面层与基层之间设置衬垫层,衬垫层的材料和厚度应符合设计要求;并应在面层与柱、墙之间的空隙内加设金属弹簧卡或木楔子,其间距宜为 200mm~300mm。

##### **I 主控项目**

**7.4.5** 浸渍纸层压木质地板面层采用的地板、胶粘剂等应符合设计要求和国家现行有关标准的规定。

检验方法:观察检查和检查型式检验报告、出厂检验报告、出厂合格证。

检查数量:同一工程、同一材料、同一生产厂家、同一型号、同一规格、同一批号检查一次。

**7.4.6** 浸渍纸层压木质地板面层采用的材料进入施工现场时,应有以下有害物质限量合格的检测报告:

**1** 地板中的游离甲醛(释放量或含量);



2 溶剂型胶粘剂中的挥发性有机化合物(VOC)、苯、甲苯+二甲苯;

3 水性胶粘剂中的挥发性有机化合物(VOC)和游离甲醛。

检验方法:检查检测报告。

检查数量:同一工程、同一材料、同一生产厂家、同一型号、同一规格、同一批号检查一次。

7.4.7 木搁栅、垫木和垫层地板等应做防腐、防蛀处理;其安装应牢固、平直,表面应洁净。

检验方法:观察、行走、钢尺测量等检查和检查验收记录。

检查数量:按本规范第 3.0.21 条规定的检验批检查。

7.4.8 面层铺设应牢固、平整;粘贴应无空鼓、松动。

检验方法:观察、行走、钢尺测量、用小锤轻击检查。

检查数量:按本规范第 3.0.21 条规定的检验批检查。

## II 一般项目

7.4.9 浸渍纸层压木质地板面层的图案和颜色应符合设计要求,图案应清晰,颜色应一致,板面应无翘曲。

检验方法:观察、用 2m 靠尺和楔形塞尺检查。

检查数量:按本规范第 3.0.21 条规定的检验批检查。

7.4.10 面层的接头应错开、缝隙应严密、表面应洁净。

检验方法:观察检查。

检查数量:按本规范第 3.0.21 条规定的检验批检查。

7.4.11 踢脚线应表面光滑,接缝严密,高度一致。

检验方法:观察和用钢尺检查。

检查数量:按本规范第 3.0.21 条规定的检验批检查。

7.4.12 浸渍纸层压木质地板面层的允许偏差应符合本规范表 7.1.8 的规定。

检验方法:按本规范表 7.1.8 中的检验方法检验。

检查数量:按本规范第 3.0.21 条规定的检验批和第 3.0.22 条的规定检查。

## 7.5 软木类地板面层

**7.5.1** 软木类地板面层应采用软木地板或软木复合地板的条材或块材,在水泥类基层或垫层地板上铺设。软木地板面层应采用粘贴方式铺设,软木复合地板面层应采用空铺方式铺设。

**7.5.2** 软木类地板面层的厚度应符合设计要求。

**7.5.3** 软木类地板面层的垫层地板在铺设时,与柱、墙之间应留不大于20mm的空隙,表面应刨平。

**7.5.4** 软木类地板面层铺设时,相邻板材接头位置应错开不小于1/3板长且不小于200mm的距离;面层与柱、墙之间应留出8mm~12mm的空隙;软木复合地板面层铺设时,应在面层与柱、墙之间的空隙内加设金属弹簧卡或木楔子,其间距宜为200mm~300mm。

### I 主控项目

**7.5.5** 软木类地板面层采用的地板、胶粘剂等应符合设计要求和国家现行有关标准的规定。

检验方法:观察检查和检查型式检验报告、出厂检验报告、出厂合格证。

检查数量:同一工程、同一材料、同一生产厂家、同一型号、同一规格、同一批号检查一次。

**7.5.6** 软木类地板面层采用的材料进入施工现场时,应有以下有害物质限量合格的检测报告:

- 1 地板中的游离甲醛(释放量或含量);
- 2 溶剂型胶粘剂中的挥发性有机化合物(VOC)、苯、甲苯+二甲苯;
- 3 水性胶粘剂中的挥发性有机化合物(VOC)和游离甲醛。

检验方法:检查检测报告。

检查数量:同一工程、同一材料、同一生产厂家、同一型号、同一规格、同一批号检查一次。

**7.5.7** 木搁栅、垫木和垫层地板等应做防腐、防蛀处理；其安装应牢固、平直，表面应洁净。

检验方法：观察、行走、钢尺测量等检查和检查验收记录。

检查数量：按本规范第 3.0.21 条规定的检验批检查。

**7.5.8** 软木类地板面层铺设应牢固；粘贴应无空鼓、松动。

检验方法：观察、行走检查。

检查数量：按本规范第 3.0.21 条规定的检验批检查。

## II 一般项目

**7.5.9** 软木类地板面层的拼图、颜色等应符合设计要求，板面应无翘曲。

检查方法：观察，2m 靠尺和楔形塞尺检查。

检查数量：按本规范第 3.0.21 条规定的检验批检查。

**7.5.10** 软木类地板面层缝隙应均匀，接头位置应错开，表面应洁净。

检查方法：观察检查。

检查数量：按本规范第 3.0.21 条规定的检验批检查。

**7.5.11** 踢脚线应表面光滑，接缝严密，高度一致。

检验方法：观察和用钢尺检查。

检查数量：按本规范第 3.0.21 条规定的检验批检查。

**7.5.12** 软木类地板面层的允许偏差应符合本规范表 7.1.8 的规定。

检验方法：按本规范表 7.1.8 中的检验方法检验。

检查数量：按本规范第 3.0.21 条规定的检验批和第 3.0.22 条的规定检查。

## 7.6 地面辐射供暖的木板面层

**7.6.1** 地面辐射供暖的木板面层宜采用实木复合地板、浸渍纸层压木质地板等，应在填充层上铺设。

**7.6.2** 地面辐射供暖的木板面层可采用空铺法或胶粘法（满粘或

点粘)铺设。当面层设置垫层地板时,垫层地板的材料和厚度应符合设计要求。

**7.6.3** 与填充层接触的龙骨、垫层地板、面层地板等应采用胶粘法铺设。铺设时填充层的含水率应符合胶粘剂的技术要求。

**7.6.4** 地面辐射供暖的木板面层铺设时不得扰动填充层,不得向填充层内楔入任何物件。面层铺设尚应符合本规范第 7.3 节、7.4 节的有关规定。

## I 主控项目

**7.6.5** 地面辐射供暖的木板面层采用的材料或产品除应符合设计要求和规范相应面层的规定外,还应具有耐热性、热稳定性、防水、防潮、防霉变等特点。

检验方法:观察检查和检查质量合格证明文件。

检查数量:同一工程、同一材料、同一生产厂家、同一型号、同一规格、同一批号检查一次。

**7.6.6** 地面辐射供暖的木板面层与柱、墙之间应留不小于 10mm 的空隙。当采用无龙骨的空铺法铺设时,应在空隙内加设金属弹簧卡或木楔子,其间距宜为 200mm~300mm。

检验方法:观察和用钢尺检查。

检查数量:按本规范第 3.0.21 条规定的检验批检查。

**7.6.7** 其余主控项目及检验方法、检查数量应符合本规范第 7.3 节、7.4 节的有关规定。

## II 一般项目

**7.6.8** 地面辐射供暖的木板面层采用无龙骨的空铺法铺设时,应在填充层上铺设一层耐热防潮纸(布)。防潮纸(布)应采用胶粘搭接,搭接尺寸应合理,铺设后表面应平整,无皱褶。

检验方法:观察检查。

检查数量:按本规范第 3.0.21 条规定的检验批检查。

**7.6.9** 其余一般项目及检验方法、检查数量应符合本规范第 7.3 节、7.4 节的有关规定。

## 8 分部(子分部)工程验收

**8.0.1** 建筑地面工程施工质量中各类面层子分部工程的面层铺设与其相应的基层铺设的分项工程施工质量检验应全部合格。

**8.0.2** 建筑地面工程子分部工程质量验收应检查下列工程质量文件和记录：

- 1 建筑地面工程设计图纸和变更文件等；
- 2 原材料的质量合格证明文件、重要材料或产品的进场抽样复验报告；
- 3 各层的强度等级、密实度等的试验报告和测定记录；
- 4 各类建筑地面工程施工质量控制文件；
- 5 各构造层的隐蔽验收及其他有关验收文件。

**8.0.3** 建筑地面工程子分部工程质量验收应检查下列安全和功能项目：

1 有防水要求的建筑地面子分部工程的分项工程施工质量的蓄水检验记录，并抽查复验；

2 建筑地面板块面层铺设子分部工程和木、竹面层铺设子分部工程采用的砖、天然石材、预制板块、地毯、人造板材以及胶粘剂、胶结料、涂料等材料证明及环保资料。

**8.0.4** 建筑地面工程子分部工程观感质量综合评价应检查下列项目：

- 1 变形缝、面层分格缝的位置和宽度以及填缝质量应符合规定；
- 2 室内建筑地面工程按各子分部工程经抽查分别作出评价；
- 3 楼梯、踏步等工程项目经抽查分别作出评价。

## 附录 A 不发火(防爆)建筑地面材料 及其制品不发火性的试验方法

**A.0.1** 试验前的准备:准备直径为 150mm 的砂轮,在暗室内检查其分离火花的能力。如发生清晰的火花,则该砂轮可用于不发火(防爆)建筑地面材料及其制品不发火性的试验。

**A.0.2** 粗骨料的试验:从不少于 50 个,每个重 50g~250g(准确度达到 1g)的试件中选出 10 个,在暗室内进行不发火性试验。只有每个试件上磨掉不少于 20g,且试验过程中未发现任何瞬时的火花,方可判定为不发火性试验合格。

**A.0.3** 粉状骨料的试验:粉状骨料除应试验其制造的原料外,还应将骨料用水泥或沥青胶结料制成块状材料后进行试验。原料、胶结块状材料的试验方法同本规范第 A.0.2 条。

**A.0.4** 不发火水泥砂浆、水磨石和水泥混凝土的试验。试验方法同本规范第 A.0.2 条、A.0.3 条。

## 本规范用词说明

1 为便于在执行本规范条文时区别对待,对要求严格程度不同的用词说明如下:

1)表示很严格,非这样做不可的:

正面词采用“必须”;反面词采用“严禁”;

2)表示严格,在正常情况下均应这样做的:

正面词采用“应”;反面词采用“不应”或“不得”;

3)表示允许稍有选择,在条件许可时首先应这样做的;

正面词采用“宜”;反面词采用“不宜”;

4)表示有选择,在一定条件下可以这样做的,采用“可”。

2 条文中指明应按其他有关标准执行的写法为:“应符合……的规定”或“应按……执行”。

## 引用标准名录

- 《民用建筑隔声设计规范》GBJ 118
- 《建筑隔声评价标准》GB/T 50121
- 《建筑地基基础工程施工质量验收规范》GB 50202
- 《混凝土结构工程施工质量验收规范》GB 50204
- 《钢结构工程施工质量验收规范》GB 50205
- 《木结构工程施工质量验收规范》GB 50206
- 《屋面工程施工质量验收规范》GB 50207
- 《建筑工程施工质量验收统一标准》GB 50300
- 《民用建筑工程室内环境污染控制规范》GB 50325
- 《建筑节能工程施工质量验收规范》GB 50411
- 《电子信息系统机房施工及验收规范》GB 50462
- 《生活饮用水卫生标准》GB 5749
- 《食品安全性毒理学评价程序和方法》GB 15193.1
- 《普通混凝土用砂、石质量及检验方法标准》JGJ 52
- 《地面辐射供暖技术规程》JGJ 142
- 《种植屋面工程技术规程》JGJ 155





中华人民共和国国家标准

建筑地面工程施工质量验收规范

GB 50209 - 2010

条文说明



## 修 订 说 明

《建筑地面工程施工质量验收规范》GB 50209—2010 经住房和城乡建设部 2010 年 5 月 31 日以第 607 号公告批准发布。

本规范是在《建筑地面工程施工质量验收规范》GB 50209—2002 的基础上修订而成,上一版的主编单位:江苏省建筑工程管理局;参编单位:天津市建工(集团)总公司、苏州市第一建筑工程集团公司、江苏省建筑安装工程股份有限公司、南通市建筑安装工程总公司、江苏省建筑工程公司、江苏省建筑科学研究院;主要起草人:熊杰民、王华、佟贵森、戚森伟、朱学农、王玉章、张三旗、郭辉琴。

本规范在修订过程中,编制组依据国家现行法律、法规及相关标准和规定,按照“验评分离、强化验收、完善手段、过程控制”的方针,结合该规范 2002 版颁布实施以来新技术、新材料、新工艺的发展,在广泛调研的基础上,总结归纳了建筑地面工程施工质量管理和控制的成熟经验,对 2002 版规范内容进行了修改、补充、完善。

本规范经此次修订后,实现了与近年来颁布实施的国家现行标准《建筑节能工程施工质量验收规范》GB 50411、《民用建筑工程室内环境污染控制规范》GB 50325、《地面辐射供暖技术规程》JGJ 142、《种植屋面工程技术规程》JGJ 155 等标准的衔接;增加了辐射供暖、硬化耐磨、自流平、塑胶、金属板面层等新型地面的施工质量验收要求;明确了重要材料的现场复验、环保检测等要求;对原规范条文中的不完善之处亦进行了修订和补充。

为了广大设计、施工、科研、学校等单位有关人员在使用本规范时能理解和执行条文规定,《建筑地面工程施工质量验收规范》编制组按章、节、条顺序编制了本规范的条文说明,对条文规定的

目的、依据以及执行中需要注意的有关事项进行了说明,还着重对强制性条文的强制性理由作了解释。但是,本条文说明不具备与标准正文同等的法律效力,仅供使用者作为理解和把握标准规定的参考。

# 目 次

1 总 则 .....	(83)
2 术 语 .....	(84)
3 基本规定 .....	(85)
4 基层铺设 .....	(88)
4.1 一般规定 .....	(88)
4.2 基土 .....	(88)
4.3 灰土垫层 .....	(89)
4.4 砂垫层和砂石垫层 .....	(90)
4.5 碎石垫层和碎砖垫层 .....	(91)
4.6 三合土垫层和四合土垫层 .....	(91)
4.7 炉渣垫层 .....	(92)
4.8 水泥混凝土垫层和陶粒混凝土垫层 .....	(92)
4.9 找平层 .....	(93)
4.10 隔离层 .....	(94)
4.11 填充层 .....	(96)
4.12 绝热层 .....	(97)
5 整体面层铺设 .....	(99)
5.1 一般规定 .....	(99)
5.2 水泥混凝土面层 .....	(99)
5.3 水泥砂浆面层 .....	(100)
5.4 水磨石面层 .....	(101)
5.5 硬化耐磨面层 .....	(103)
5.6 防油渗面层 .....	(104)
5.7 不发火(防爆)面层 .....	(105)

5.8	自流平面层	(105)
5.9	涂料面层	(106)
5.10	塑胶面层	(107)
5.11	地面辐射供暖的整体面层	(108)
6	板块面层铺设	(109)
6.1	一般规定	(109)
6.2	砖面层	(109)
6.3	大理石面层和花岗石面层	(110)
6.4	预制板块面层	(111)
6.5	料石面层	(112)
6.6	塑料板面层	(112)
6.7	活动地板面层	(113)
6.8	金属板面层	(114)
6.9	地毯面层	(115)
6.10	地面辐射供暖的板块面层	(116)
7	木、竹面层铺设	(117)
7.1	一般规定	(117)
7.2	实木地板、实木集成地板、竹地板面层	(118)
7.3	实木复合地板面层	(119)
7.4	浸渍纸层压木质地板面层	(120)
7.5	软木类地板面层	(121)
7.6	地面辐射供暖的木板面层	(122)
8	分部(子分部)工程验收	(123)
附录 A	不发火(防爆)建筑地面材料及其制品不发火性的试验方法	(124)

# 1 总 则

**1.0.1** 本条是在住房和城乡建设部新的建筑工程施工质量系列验收规范体系中,提出修订《建筑地面工程施工质量验收规范》的原则而编制的,以达到确保工程质量之目的。

**1.0.2** 本条规定了本规范的适用范围主要为新建建筑地面工程,对于改、扩建工程也可适用,但为确保原有建筑的安全,应由原设计部门对建筑荷载的承受能力进行校核。对于本规范中未列入的其他建筑地面工程(含基层铺设和各类面层铺设),应按设计要求和国家现行有关标准进行施工质量验收。

**1.0.3** 本条规定了本规范检验、验收的质量标准和原则,考虑到目前的情况,提出检验、验收还应符合建筑地面工程设计文件和承包合同中、附加条文中有关建筑地面工程的质量指标,但这些质量指标均不应低于本规范的规定。

**1.0.4** 本条提出了本规范编制的依据是现行国家标准《建筑工程施工质量验收统一标准》GB 50300。建筑地面工程系建筑工程中的子分部(分项)工程,因此在执行本规范时,强调应与《建筑工程施工质量验收统一标准》GB 50300 配套使用。

**1.0.5** 由于建筑地面工程施工质量的检验与验收涉及面较广,与相关专业交叉,为了避免重复,本条提出除应按本规范执行外,尚应符合与本规范相关的其他有关国家现行标准的规定。



## 2 术 语

本章共有 15 条术语,均系本规范有关章节中所引用的。所列术语是从本规范的角度赋予其含义的,并与现行国家标准《建筑地面设计规范》GB 50037 第 2 章第 1 节的术语基本上是符合的。含义不一定是术语的定义,主要是说明本术语所指的工程内容的含义。本章术语与现行国家标准《建筑工程施工质量验收统一标准》GB 50300 的术语配套使用。

### 3 基本规定

**3.0.1** 本条主要针对“建筑地面”构成各层的组成,结合本规范的适用范围,确定其各子分部工程和相应的各分项工程名称的划分,以利于施工质量的检验和验收。

**3.0.2** 本条是为了进一步明确和加强质量管理而提出的要求,以保证建筑地面工程的施工质量。

**3.0.3** 本条为强制性条文。主要是控制进场材料的质量,提出建筑地面工程的所有材料或产品均应有质量合格证明文件,以防假冒产品,并强调按规定进行抽样复验和做好检验记录,严把材料进场的质量关。为配合推动建筑新材料、新技术的发展,规定暂时没有国家现行标准的建筑地面材料或产品也可进场使用,但必须持有建筑地面工程所在地的省级住房和城乡建设行政主管部门的技术认可文件。

文中所提“质量合格证明文件”是指:随同进场材料或产品一同提供的、有效的中文质量状况证明文件。通常包括型式检验报告、出厂检验报告、出厂合格证等。进口产品还应包括出入境商品检验合格证明。

**3.0.4** 本条规定建筑地面工程采用的各种材料或产品除应符合设计要求外,还应符合现行国家标准《民用建筑工程室内环境污染控制规范》GB 50325、《建筑材料放射性核素限量》GB 6566、《室内装饰装修材料 人造板及其制品中甲醛释放限量》GB 18580、《室内装饰装修材料 溶剂型木器涂料中有害物质限量》GB 18581、《室内装饰装修材料 胶粘剂中有害物质限量》GB 18583、《室内装饰装修材料 聚氯乙烯卷材地板中有害物质限量》GB 18586、《室内装饰装修材料 地毯、地毯衬垫及地毯胶粘剂有害物质释放

限量》GB 18587和现行行业标准《建筑防水涂料中有害物质限量》JC 1066、《进口石材放射性检验规程》SN/T 2057 及其他现行有关放射性和有害物质限量方面的规定。

**3.0.5** 本条为强制性条文。以满足浴厕间和有防滑要求的建筑地面的使用功能要求,防止使用时对人体造成伤害。当设计要求进行抗滑检测时,可参照建筑工业产品行业标准《人行路面砖抗滑性检测方法》的规定执行。

**3.0.6** 本条对有种植要求的建筑地面构造做法作出规定。

**3.0.7、3.0.8** 这两条规定地面辐射供暖系统(包括建筑地面中铺设的绝热层、隔离层、供热做法、填充层等)应由专业公司设计、施工并验收合格后,方能交付给地面施工单位进行地面面层的施工。

**3.0.9、3.0.10** 这两条强调施工顺序,以避免上层与下层因施工质量缺陷而造成的返工,从而保证建筑地面(含构造层)工程整体施工质量水平的提高。建筑地面各构造层施工时,不仅是本工程上、下层的施工顺序,有时还涉及与其他各分部工程之间交叉进行。为保证相关土建和安装之间的施工质量,避免完工后发生质量问题的纠纷,强调中间交接质量检验是极其重要的。

**3.0.11** 本条对建筑地面工程各层的施工规定了铺设该层的环境温度。这不仅是使各层具有正常凝结和硬化的条件,更主要的是保证了工程质量。当不能满足环境温度施工时,应采取相应的技术措施。

**3.0.12** 提出本条是为了保证建筑地面工程起坡的正确性。

**3.0.13** 本条针对寒冷地区规定了建筑物室内接触土的首层地面施工的具体要求。

**3.0.14** 本条明确了室外散水、明沟、踏步、台阶、坡道等附属工程的质量检验标准。

**3.0.15** 本条提出了水泥混凝土散水、明沟设置伸、缩缝的方法。

**3.0.16** 本条提出了地面变形缝的设置范围,强调缝的构造作用和缝的处理要求。

**3.0.17** 本条提出了建筑地面工程设置镶边的规定。提出“建筑地面的镶边宜与柱、墙面或踢脚线的变化协调一致”是基于地面的颜色、对缝一致等美观角度考虑的。

**3.0.18** 本条为强制性条文。强调了相邻面层的标高差的重要性和必要性,以防止有排水的建筑地面面层水倒泄入相邻面层,影响正常使用。

**3.0.19** 本条提出检验水泥混凝土和水泥砂浆的强度等级试块的取样方法。

**3.0.20** 本条强调施工工序,以保证建筑地面的施工质量。

**3.0.21** 本条提出建筑地面工程子分部工程和分项工程检验批不是按抽查总数的5%计,而是采用随机抽查自然间或标准间和最低量,其中考虑了高层建筑中建筑地面工程量较大、较繁,改为除裙楼外按高层标准间以每三层划作为检验批较为合适。对于有防水要求的房间,虽已做蓄水检验,但为保证不渗漏,随机抽查数略有提高,以保证可靠。

**3.0.22** 本条提出建筑地面工程子分部工程、分项工程质量检验的主控项目、一般项目的规定。对于分项工程的子分项目和允许偏差,考虑了目前的施工状况,提出80%(含80%)以上的检查点符合质量要求即判为合格;对于不合格的处理亦作出了明确规定。

**3.0.23** 本条明确了建筑地面工程子分部工程完工后如何组织和验收工作,进一步强化验收,以确保建筑地面工程的质量。

**3.0.24** 本条提出常规检查方法的规定,但不排除新的工具和检验办法。

**3.0.25** 提出本条是为了保证面层完工后的表面免遭破损,强调面层施工完成后的保护是非常必要的。

## 4 基层铺设

### 4.1 一般规定

4.1.1 本条根据现行国家标准《建筑工程施工质量验收统一标准》GB 50300—2001 附录 B 表 B.0.1 和本规范表 3.0.1 中对建筑地面(子分部)工程、分项工程划分表的规定,提出了基层分项工程进行施工质量检验的适用范围。本节所列条文均系基层共性方面的规定。

4.1.2 本条提出了对基层材料和基层铺设夯实后的施工质量要求。

4.1.3 本条提出在基层铺设前,对其下一层表面的施工质量要求。

4.1.4 本条提出垫层分段施工时,接槎处的留设位置和处理要求。

4.1.5 本条提出埋设暗管应予以稳固。

4.1.6 本条提出有防静电要求的整体地面的基层处理方法。

4.1.7 本条规定了基层(各构造层)表面质量的允许偏差值和相应的检验方法。

### 4.2 基 土

4.2.1 本条提出对基土的要求,规定土层结构被扰动的基土应进行换填,并予以压实。

4.2.2 本条提出软弱土层应进行处理,验收应按现行国家标准《建筑地基基础工程施工质量验收规范》GB 50202 和现行行业标准《建筑地基处理技术规范》JGJ 79 的规定执行。

4.2.3 本条提出填土施工过程中的质量控制和对土质的质量要

求应符合国家现行有关标准的规定,并强调了分层压(夯)实的重要性。

**4.2.4** 本条提出填土施工前,应根据工程特点、填土料种类、密实度要求、施工条件等确定填土料的含水率控制范围、虚铺厚度、压实遍数等各项参数。填土压实时,土料应控制在最优含水量的状态下进行。重要工程或大面积的地面系指厂房、公共建筑地面和高填土,应采取击实试验确定最优含水量与相应的最大干密度。

### I 主控项目

**4.2.5** 本条对基土土质提出严格要求,规定了几种土料不应用作地面下填土。并提出了检验方法、检查数量。

**4.2.6** 由于土壤中有有害气体氡长期存在且不易散去,氡浓度的大小将直接影响到人体的健康。因此提出对于Ⅰ类建筑,应对基土的氡浓度进行检测,并应符合现行国家标准《民用建筑工程室内环境污染控制规范》GB 50325 的规定,提出了检验方法、检查数量。

**4.2.7** 本条强调基土的密实度和每层压实后的压实系数不应小于0.9,并提出了检验方法、检查数量。

### II 一般项目

**4.2.8** 本条规定了基土表面质量的允许偏差值和检验方法、检查数量。

## 4.3 灰土垫层

**4.3.1** 本条提出了灰土垫层采用的材料,并规定了厚度的最小限值,以便与现行国家标准《建筑地面设计规范》GB 50037 相一致。

**4.3.2** 本条提出熟化石灰粉可采用磨细生石灰,但应按体积比与粘土拌和洒水堆放8h后使用;还提出了代用材料,有利于三废处理和保护环境,有一定的经济效益和社会效益。材料代用前应按现行行业标准《粉煤灰石灰类道路基层施工及验收规程》CJJ 4 的规定进行检验,合格后方可使用。

4.3.3 本条提出了灰土垫层在施工中和施工后的质量要求。

4.3.4 本条提出了灰土垫层施工过程中的质量保证措施。

4.3.5 本条规定灰土垫层不宜在冬期施工。若必须在冬期施工,则:

- 1 不应在基土受冻的状态下铺设灰土;
- 2 不应采用冻土或夹有冻土块的土料。

#### I 主控项目

4.3.6 本条规定必须检查灰土垫层的体积比。当设计无要求时,一般常规提出熟化石灰与粘土的比例为 3:7。并提出了检验方法、检查数量。

#### II 一般项目

4.3.7 本条规定了灰土垫层的材料要求和检验方法、检查数量。

4.3.8 本条提出了灰土垫层表面质量的允许偏差值和检验方法、检查数量。

### 4.4 砂垫层和砂石垫层

4.4.1 本条规定了砂垫层和砂石垫层最小厚度的限值,以便与现行国家标准《建筑地面设计规范》GB 50037 相一致。

4.4.2 本条提出了施工过程中的质量控制要求。

#### I 主控项目

4.4.3 本条规定了垫层的材料要求和检验方法、检查数量。

4.4.4 本条规定应检查垫层的干密度,可采用环刀法测定干密度或采用小型锤击贯入度测定,并提出了检验方法、检查数量。

#### II 一般项目

4.4.5 本条提出应检查垫层表面的质量情况和检验方法、检查数量。

4.4.6 本条提出了垫层表面质量的允许偏差值和检验方法、检查数量。

## 4.5 碎石垫层和碎砖垫层

4.5.1 本条提出了垫层最小厚度的限值,以便与现行国家标准《建筑地面设计规范》GB 50037 相一致。

4.5.2 本条提出了施工过程中和夯实后的质量要求,以保证施工质量。

### I 主控项目

4.5.3 本条规定了垫层的材料要求和检验方法、检查数量。

4.5.4 本条规定应检查垫层的密实度。并提出了检验方法、检查数量。

### II 一般项目

4.5.5 本条提出了垫层表面质量的允许偏差值和检验方法、检查数量。

## 4.6 三合土垫层和四合土垫层

4.6.1 本条提出了三合土垫层、四合土垫层所采用的材料,并规定了垫层最小厚度的限值,以便与现行国家标准《建筑地面设计规范》GB 50037 相一致。

4.6.2 本条提出了三合土垫层、四合土垫层在施工过程中的质量控制要求。

### I 主控项目

4.6.3 本条规定了三合土垫层、四合土垫层的材料要求和检验方法、检查数量。

4.6.4 本条规定应检查三合土、四合土的体积比,并提出了检验方法、检查数量。

### II 一般项目

4.6.5 本条提出了三合土垫层、四合土垫层表面质量的允许偏差值和检验方法、检查数量。



## 4.7 炉渣垫层

4.7.1 本条规定了垫层分别采用不同的组成材料的三种做法和垫层最小厚度的限值,以便与现行国家标准《建筑地面设计规范》GB 50037 相一致。

4.7.2 本条提出了炉渣材料使用前的施工质量控制要求和闷透时间的最低限值,以防止炉渣闷不透而引起体积膨胀,从而造成质量事故。

4.7.3 本条提出了施工过程中的质量控制要求,以保证垫层质量。

4.7.4 本条提出炉渣垫层一般不宜留设施工缝,以及必须留设时施工缝的处理方法。

### I 主控项目

4.7.5 本条规定了炉渣垫层的材料要求和检验方法、检查数量。

4.7.6 本条规定应检查炉渣垫层的体积比,并提出了检验方法、检查数量。

### II 一般项目

4.7.7 本条提出了炉渣垫层施工后的质量要求和检验方法、检查数量。

4.7.8 本条提出了检查炉渣垫层表面质量的允许偏差值和检验方法、检查数量。

## 4.8 水泥混凝土垫层和陶粒混凝土垫层

4.8.1 本条提出地面处于长期低温条件下应设置缩缝及做法,以便引起施工中的重视。

4.8.2 本条规定了垫层最小厚度的限值,以便与现行国家标准《建筑地面设计规范》GB 50037 相一致。

4.8.3 本条提出了垫层铺设前,对下一层表面的质量要求。

4.8.4 本条规定了垫层纵向、横向缩缝间距的最大限值。

**4.8.5** 本条提出了垫层纵向、横向缩缝的类型和施工质量要求，以确保垫层的质量。

**4.8.6** 本条提出了垫层分区、段浇筑的划分方法，并应与变形缝的位置相一致。

#### I 主控项目

**4.8.8** 本条规定了水泥混凝土垫层、陶粒混凝土垫层的材料要求。提出陶粒宜选用粉煤灰陶粒、页岩陶粒是基于使用粘土陶粒会造成破坏耕地、污染环境；而粉煤灰陶粒、页岩陶粒可节约资源，综合利废。并提出了检验方法、检查数量。

**4.8.9** 本条规定应检查水泥混凝土的强度等级、陶粒混凝土的强度等级和密度，并提出了检验方法、检查数量。

#### II 一般项目

**4.8.10** 本条提出了水泥混凝土垫层、陶粒混凝土垫层表面质量的允许偏差值和检验方法、检查数量。

### 4.9 找平层

**4.9.1** 本条针对找平层厚度，提出了分别采用两种不同材料的做法。

**4.9.2** 本条提出了铺设找平层前，其下一层的施工质量要求。

**4.9.3** 本条为强制性条文。是针对有防、排水要求的建筑地面工程作出的规定，以免出现渗漏和积水等缺陷。

**4.9.4** 本条系统地提出了预制钢筋混凝土板的板缝宽度、清理、填缝、养护和保护等各道工序的具体施工质量要求，以增强楼面与地面(架空板)的整体性，防止沿板缝方向出现开裂的质量缺陷。

**4.9.5** 本条提出对预制钢筋混凝土板的板端缝之间应增加防止面层开裂的构造措施。这也是克服水泥类面层出现裂缝的方法之一。

#### I 主控项目

**4.9.6** 本条规定了找平层的材料要求和检验方法、检查数量。

**4.9.7** 本条规定应检查找平层的体积比或强度等级,及相应的最小限值,以便与现行国家标准《建筑地面设计规范》GB 50037 相一致。并提出了检验方法、检查数量。

**4.9.8** 本条严格规定了对有防水要求的建筑地面工程的施工质量要求,强调应按本规范第 3.0.24 条的规定进行蓄水检验。并提出了检验方法、检查数量。

**4.9.9** 本条对有防静电要求的整体面层的找平层施工提出前提条件,其目的是确保面层的防静电效果。并提出了检验方法、检查数量。

有防静电要求的整体面层的找平层施工时,宜在已敷设好导电地网的基层上涂刷混凝土界面剂或用水湿润基面,再用掺入复合导电粉的干性水泥砂浆均匀铺设于导电电网上,确保找平面的平整和密实。

## II 一般项目

**4.9.10** 本条提出了对找平层与下一层之间的施工质量要求和检验方法、检查数量。

**4.9.11** 本条提出了对找平层表面的质量要求和检验方法、检查数量。

**4.9.12** 本条提出了找平层表面质量的允许偏差值和检验方法、检查数量。

## 4.10 隔离层

**4.10.1** 本条强调隔离层的材料应符合设计要求,其性能检测应送有资质的检测单位进行认定。

**4.10.2** 本条提出隔离层的层数(或道数)、上翻高度和有种植要求的地面隔离层的防根穿刺等应符合设计要求和现行有关标准的规定。

**4.10.3** 本条提出卷材类、涂料类隔离层施工对基层的要求,并规定隔离层铺设前应涂刷基层处理剂。对基层处理剂的选择亦作了

规定。对于可带水作业的新型防水材料,其对基层的干燥度要求应符合产品的技术要求。

**4.10.4** 本条提出掺有防渗外加剂的水泥类隔离层,其防水剂、防油渗制剂的复合掺量和水泥类隔离层的配合比、强度等级等均应符合设计要求。

**4.10.5** 本条对铺设防水、防油渗隔离层和穿管四周、柱墙面以及管道与套管之间的施工工艺作了严格规定,从施工角度保证了工程质量达到隔离要求。

**4.10.6** 考虑到隔离层兼作面层时可能与人体接触,因此规定其材料不得对人体及周围环境产生不利影响。

**4.10.7** 本条针对厕浴间和有防水、防油渗要求的建筑地面工程,提出完工后做蓄水试验的方法和要求。

#### I 主控项目

**4.10.9** 本条提出了隔离层的材料要求和检验方法、检查数量。

**4.10.10** 本条提出卷材类、涂料类隔离层材料进入施工现场应进行复验,并提出了检验方法、检查数量。

**4.10.11** 本条为强制性条文。为了防止厕浴间和有防水要求的建筑地面发生渗漏,对楼层结构提出了确保质量的规定,并提出了检验方法、检查数量。

**4.10.12** 本条规定应检查水泥类防水隔离层的防水等级和强度等级,并提出了检验方法、检查数量。

**4.10.13** 本条为强制性条文。严格规定了防水隔离层的施工质量要求和检验方法、检查数量。

#### II 一般项目

**4.10.14** 本条提出了隔离层的厚度要求和检验方法、检查数量。

对于涂膜防水隔离层,其平均厚度应符合设计要求,最小厚度不得小于设计厚度的 80%,检验方法可采取针刺法或割取

20mm×20mm 的实样用卡尺测量。

**4.10.15** 本条提出隔离层与下一层的粘结质量要求和防水涂层的施工质量要求及检验方法、检查数量。

**4.10.16** 本条提出了隔离层表面质量的允许偏差值和检验方法、检查数量。

#### 4.11 填充层

**4.11.1** 本条规定填充层材料的密度应符合设计要求。

**4.11.2** 本条对填充层下一层的施工质量提出要求,以保证填充层的铺设质量。

**4.11.3** 本条对填充层材料的铺设质量提出要求。

**4.11.4** 本条是为防止隔声垫在出地面收口处形成声桥而提出的技术措施和工艺要求。

**4.11.5** 本条对隔声垫上部保护层的构造作出规定。

##### I 主控项目

**4.11.7** 本条提出了填充层的材料要求和检验方法、检查数量。

**4.11.8** 本条提出填充层的厚度、配合比应符合设计要求,并提出了检验方法、检查数量。

**4.11.9** 对有隔声要求的地面填充层,接缝不密闭将会影响阻隔或传导的效果,从而影响设计功能的实现,故作出要求密封良好的规定,并提出了检验方法、检查数量。

##### II 一般项目

**4.11.10** 本条提出了填充层铺设后的质量要求和检验方法、检查数量。

**4.11.11** 本条对填充层的坡度提出要求和检验方法、检查数量。

**4.11.12** 本条提出了填充层表面质量的允许偏差值和检验方法、检查数量。

**4.11.13** 本条特别针对用作隔声的填充层提出表面质量的允许偏差值和检验方法、检查数量。

## 4.12 绝热层

**4.12.1** 本条对绝热层材料的性能、品种、厚度、构造做法等提出要求。地面工程施工完成后,其热工性能尚应符合现行国家标准《公共建筑节能设计标准》GB 50189 和现行行业标准《民用建筑节能设计标准(采暖居住建筑部分)》JGJ 26、《夏热冬冷地区居住建筑节能设计标准》JGJ 134、《夏热冬暖地区居住建筑节能设计标准》JGJ 75 等的规定。

**4.12.2** 本条对建筑物室内接触基土的首层地面及楼层楼板铺设绝热层的前提条件作出规定。

**4.12.3** 本条提出有防水、防潮要求的地面在铺设绝热层前,防水、防潮隔离层应验收合格。

**4.12.4** 提出本条是为了防止因构造缺陷而产生热桥,从而影响地面的保温隔热效果。

**4.12.5** 本条提出地面绝热层与地面面层之间应设水泥混凝土结合层,并按构造配筋。

**4.12.6** 本条提出地面绝热层采用外保温做法的适用范围及质量要求。

**4.12.7** 本条对建筑物勒脚处绝热层的铺设方法作出规定。

**4.12.8** 本条提出不应采用松散型材料或抹灰浆料作为地面绝热层材料。

### I 主控项目

**4.12.10** 本条提出了地面绝热层的材料要求和检验方法、检查数量。

**4.12.11** 本条提出应对进场的地面绝热层材料的主要性能指标进行复验,并提出了检验方法、检查数量。

绝热层材料的性能对于地面的保温隔热效果起到决定性的作用。为了保证绝热层材料的质量,避免不合格材料用于地面保温隔热工程,须由监理人员对进入现场的地面绝热层材料进行现场

见证、随机抽样后,送有资质的试验、检测单位,对材料的有关性能参数进行复验,复验结果作为地面保温隔热工程质量验收的重要依据之一。

**4.12.12** 本条对板块状地面绝热材料的铺设方法和铺设质量提出要求,并提出了检验方法、检查数量。

## II 一般项目

**4.12.13** 本条对地面绝热层的厚度提出要求和检验方法、检查数量。

**4.12.14** 提出本条是因为绝热层表面若出现裂纹,其保温隔热性能会因此而降低,并提出了检验方法、检查数量。

**4.12.15** 本条提出了地面绝热层与地面面层之间的水泥混凝土结合层或水泥砂浆找平层表面的允许偏差值和检验方法、检查数量。

## 5 整体面层铺设

### 5.1 一般规定

**5.1.1** 本条根据现行国家标准《建筑工程施工质量验收统一标准》GB 50300 的子分部工程划分,指明内容的适用范围及本章所列面层为整体面层子分部工程的分项工程。细石混凝土属混凝土,故加“(含细石混凝土)”予以明确。

**5.1.2** 本条强调铺设整体面层对水泥类基层的要求,以保证上下层结合牢固。

**5.1.3** 本条就防治整体类面层因温差、收缩等造成裂缝或拱起、起壳等质量缺陷,提出原则性的设缝要求,施工过程中应有较明确的工艺要求。

**5.1.4** 本条是对养护及使用前的保护要求,以保证面层的耐久性能。

**5.1.5** 本条主要是为了防治水泥类踢脚线的空鼓。

**5.1.6** 本条为一般规定,主要是对压光、抹平等的工序要求,防止因操作使表面结构破坏,影响面层质量。

**5.1.7** 本规范表 5.1.7 规定了各类整体面层的表面平整度、踢脚线上口平直、缝格顺直的允许偏差限值。

### 5.2 水泥混凝土面层

**5.2.1** 本条对面层厚度提出要求,因此施工过程中应对面层厚度采取控制措施并进行检查,以符合本规范和设计对面层厚度的要求。

**5.2.2** 本条提出铺设水泥混凝土面层时不得留施工缝,并规定面层施工间歇时间超过允许时间时,应对接槎处进行处理。



## I 主控项目

- 5.2.3 本条对粗骨料的粒径提出要求和检验方法、检查数量。
- 5.2.4 本条对防水水泥混凝土中掺入的外加剂提出要求和检验方法、检查数量。

商品混凝土中掺入的外加剂应由混凝土供应单位提供检测报告；现场搅拌混凝土中掺入的外加剂应事先复验合格。

- 5.2.5 本条对面层的强度等级提出要求和检验方法、检查数量。
- 5.2.6 本条对面层结合牢固提出要求和检验方法、检查数量。

## II 一般项目

- 5.2.7 本条对面层的表面外观质量提出要求和检验方法、检查数量。
- 5.2.8 本条对面层的坡度提出要求和检验方法、检查数量。
- 5.2.9 本条对踢脚线质量提出要求和检验方法、检查数量。
- 5.2.10 本条对楼梯踏步质量提出要求和检验方法、检查数量。
- 5.2.11 本条提出了面层质量的允许偏差值和检验方法、检查数量。

## 5.3 水泥砂浆面层

- 5.3.1 本条对面层厚度提出要求，施工中应采取控制措施并进行检查。

### I 主控项目

- 5.3.2 本条对面层所用材料如水泥、砂或石屑提出要求和检验方法、检查数量。
- 5.3.3 本条对防水水泥砂浆掺入的外加剂提出要求和检验方法、检查数量。
- 5.3.4 本条对水泥砂浆的体积比(强度等级)提出要求和检验方法、检查数量。
- 5.3.5 本条对有排水和防水要求的水泥砂浆面层的施工质量提

出要求和检验方法、检查数量。

5.3.6 本条对面层结合牢固提出要求和检验方法、检查数量。

## II 一般项目

5.3.7 本条对面层的坡度提出要求和检验方法、检查数量。

5.3.8 本条对面层的表面外观质量提出要求和检验方法、检查数量。

5.3.9 本条对踢脚线质量提出要求和检验方法、检查数量。

5.3.10 本条对楼梯踏步质量提出要求和检验方法、检查数量。

5.3.11 本条提出面层质量的允许偏差值和检验方法、检查数量。

## 5.4 水磨石面层

5.4.1 本条规定有防静电要求的水磨石拌和料内应掺入导电材料,并明确面层厚度除有特殊要求外,宜为 12mm~18mm。

5.4.2 本条明确了深色、浅色水磨石面层应采用的水泥品种,并对彩色面层使用的水泥和颜料的掺量提出要求。

5.4.3 本条明确了面层的结合层采用水泥砂浆时的强度等级和稠度要求。水泥砂浆的稠度以标准圆锥体沉入度计取。

5.4.4 本条对防静电水磨石面层中分格条的铺设作出规定。

防静电水磨石面层中的分格条宜按如下要求进行铺设:

找平层经养护达到 5MPa 以上强度后,先在找平层上按设计要求弹出纵、横垂直分格墨线或图案分格墨线,然后按墨线截裁经校正、绝缘、干燥处理的导电金属分格条。导电金属分格条的间隙宜控制在 3mm~4mm,且十字交叉处不得碰接,如图 5.4.4 所示(当采用不导电分格条时,十字交叉处不受此限制)。分格条的嵌固可用纯水泥浆在分格条下部抹成八字角(与找平层约成 30°角)通长座嵌牢固,八字角的高度宜比分格条顶面低 3mm~5mm。在距十字中心的四个方向应各空出 20mm 不抹纯水泥浆,使石子能填入夹角内。

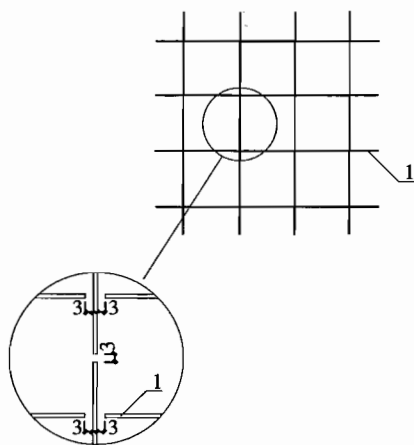


图 5.4.4 防静电水磨石地面铜(或不锈钢)分格条接头处理

1—地面铜(或不锈钢)分格条

5.4.5 本条明确了普通水磨石面层的磨光遍数。

5.4.6 本条要求在水磨石面层磨光后做好面层的保护,以防污染。

5.4.7 本条明确了防静电水磨石面层表面的处理要求。

### I 主控项目

5.4.8 本条对水磨石面层的石粒、颜料等提出要求和检验方法、检查数量。

水磨石面层采用的石粒要求具有坚硬、可磨的特点。

5.4.9 本条规定了水磨石面层拌和料的体积比要求和检验方法、检查数量。

5.4.10 本条提出对防静电水磨石面层应分两阶段进行接地电阻和表面电阻检测,并提出了检验方法、检查数量。

5.4.11 本条对面层结合牢固提出要求和检验方法、检查数量。

### II 一般项目

5.4.12 本条对面层目测检查提出要求和检验方法、检查数量。

5.4.13 本条对踢脚线质量提出要求和检验方法、检查数量。

5.4.14 本条对楼梯踏步质量提出要求和检验方法、检查数量。

5.4.15 本条提出面层质量的允许偏差值和检验方法、检查数量。

## 5.5 硬化耐磨面层

5.5.1 本条明确了硬化耐磨面层目前常用的材料及铺设方法。

5.5.2 本条对硬化耐磨面层采用拌和料铺设时的配合比和采用撒布铺设时的单位面积撒布量及撒布时间提出要求。

5.5.3 本条提出采用拌和料铺设硬化耐磨面层时,为加强面层与基层的粘结,应先在基层上铺设结合层。

5.5.4 本条提出采用拌和料铺设硬化耐磨面层时,铺设厚度和拌和料强度应符合设计要求,并给出了设计无要求时面层厚度和强度的最小限值。

5.5.5 本条提出采用撒布铺设的硬化耐磨面层,面层厚度、基层的厚度及强度应符合设计要求,并给出了设计无要求时基层的厚度和强度的最小限值。

5.5.6 本条对面层留缝提出要求。

5.5.7 本条强调面层铺设后应养护,以保证面层质量。

5.5.8 本条对面层投入使用时的强度提出要求,以防过早使用影响耐磨效果。

### I 主控项目

5.5.9 本条对硬化耐磨面层采用的材料提出要求和检验方法、检查数量。

5.5.10 本条对采用拌和料铺设的硬化耐磨面层所用的水泥、金属渣、屑、纤维、石英砂、金刚砂等提出要求和检验方法、检查数量。

5.5.11 本条对硬化耐磨面层的主要技术指标,包括厚度、强度等级、耐磨性能等提出要求和检验方法、检查数量。

硬化耐磨面层的耐磨性能检验应按现行国家标准《无机地面材料耐磨性能试验方法》GB/T 12988 的规定执行。

5.5.12 本条对面层结合牢固提出要求和检验方法、检查数量。

## II 一般项目

- 5.5.13 本条对面层的坡度提出要求和检验方法、检查数量。
- 5.5.14 本条对面层的表面外观质量提出要求和检验方法、检查数量。
- 5.5.15 本条对踢脚线质量提出要求和检验方法、检查数量。
- 5.5.16 本条提出硬化耐磨面层质量的允许偏差值和检验方法、检查数量。

## 5.6 防油渗面层

- 5.6.1 本条明确了防油渗面层的铺设方法或涂刷的材料。
- 5.6.2 本条对防油渗隔离层及防油渗面层的做法提出原则性要求,施工前应拟订详细的工艺要求,施工中应严格执行。
- 5.6.3 本条对防油渗混凝土面层的厚度、施工配合比等提出要求。
- 5.6.4 本条对防油渗混凝土的浇筑及分区段缝的留设和处理提出原则性要求,施工前应拟订详细的工艺要求,施工中应严格执行。
- 5.6.5 本条对防油渗混凝土面层的构造做法作出规定。
- 5.6.6 本条对防油渗涂料面层的厚度及采用的材料作出规定。

### I 主控项目

- 5.6.7 本条对防油渗面层采用的材料提出要求和检验方法、检查数量。
- 5.6.8 本条对防油渗混凝土的强度等级、抗渗性能,防油渗涂料的粘结强度等提出要求和检验方法、检查数量。
- 5.6.9 本条对防油渗混凝土面层结合牢固提出要求和检验方法、检查数量。
- 5.6.10 本条对防油渗涂料面层结合牢固提出要求和检验方法、检查数量。

### II 一般项目

- 5.6.11 本条对面层的坡度提出要求和检验方法、检查数量。
- 5.6.12 本条对面层的表面外观质量提出要求和检验方法、检查数量。
- 5.6.13 本条对踢脚线质量提出要求和检验方法、检查数量。
- 5.6.14 本条提出面层质量的允许偏差值和检验方法、检查数量。

## 5.7 不发火(防爆)面层

**5.7.1** 本条明确了不发火(防爆)面层采用的材料种类和铺设厚度要求。其他不发火材料包括不发火橡胶、不发火塑料、不发火石材、不发火木材以及不发火涂料等。

**5.7.2** 本条明确水泥类拌和料和其他不发火材料的铺设除应符合本规范同类面层的规定外,尚应符合材料的技术要求。

### I 主控项目

**5.7.4** 本条为强制性条文。强调面层在原材料加工和配制时,应随时检查,不得混入金属或其他易发生火花的杂质。并提出了检验方法、检查数量。

**5.7.5** 本条提出面层的强度等级应符合设计要求和检验方法、检查数量。

**5.7.6** 本条对面层结合牢固提出要求和检验方法、检查数量。

**5.7.7** 本条提出面层的试件应检验合格和检验方法、检查数量。

### II 一般项目

**5.7.8** 本条明确面层目测检查的要求和检验方法、检查数量。

**5.7.9** 本条明确踢脚线的质量要求和检验方法、检查数量。

**5.7.10** 本条明确面层质量的允许偏差值和检验方法、检查数量。

## 5.8 自流平面层

**5.8.1** 本条明确了自流平面层采用的材料种类。

**5.8.2** 本条对自流平面层在柱、墙等处的构造做法提出要求,并明确面层应分层施工。

**5.8.3** 本条对自流平面层的基层提出要求。基层的含水率可通过含水率测定仪测定。

**5.8.4** 本条对自流平面层的构造做法、厚度、颜色等提出要求。当设计无要求时,自流平面层的构造层可分为底涂层、中间层、表面层等。一般情况下,自流平面层的底涂层和表面层的厚度较薄。

**5.8.5** 本条提出有特殊要求的自流平面层应达到设计要求。

#### I 主控项目

**5.8.6** 本条对自流平面层的铺设材料提出要求和检验方法、检查数量。

**5.8.7** 本条基于环保要求,提出自流平面层的涂料进入施工现场时,应提供有害物质限量合格的检测报告,并提出了检验方法、检查数量。

**5.8.8** 本条对自流平面层基层的强度等级提出要求和检验方法、检查数量。

**5.8.9** 本条对自流平面层各构造层之间的粘结牢度提出要求和检验方法、检查数量。

**5.8.10** 本条对自流平面层的施工质量提出要求和检验方法、检查数量。

#### II 一般项目

**5.8.11** 本条提出自流平面层的分层施工要求,各层施工应在前一层达到表干时方可进行,并提出了检验方法、检查数量。

**5.8.12** 本条提出自流平面层的表面观感要求和检验方法、检查数量。

**5.8.13** 本条提出自流平面层质量的允许偏差值和检验方法、检查数量。

### 5.9 涂料面层

**5.9.1** 本条明确了涂料面层所采用涂料的类型。

**5.9.2** 本条对涂料面层的基层提出要求,其目的是确保面层的施工质量。

**5.9.3** 本条对面层的厚度、颜色和分层施工提出要求。一般情况下,涂料面层的构造层可分为底涂层和表面层。

#### I 主控项目

**5.9.4** 本条对涂料的选用提出要求和检验方法、检查数量。

**5.9.5** 本条基于环保要求,提出涂料进入施工现场时,应提供有害物质限量合格的检测报告,并提出了检验方法、检查数量。

**5.9.6** 本条对面层的施工质量提出要求和检验方法、检查数量。

## II 一般项目

**5.9.7** 本条对涂料的找平施工提出要求和检验方法、检查数量。

**5.9.8** 本条提出面层的表面观感要求和检验方法、检查数量。

**5.9.9** 本条对楼梯踏步质量提出要求和检验方法、检查数量。

**5.9.10** 本条提出面层质量的允许偏差值和检验方法、检查数量。

## 5.10 塑胶面层

**5.10.1** 本条提出塑胶面层按施工工艺可分为现浇型和卷材型两大类,均宜在沥青混凝土基层或水泥类基层上铺设。

现浇型塑胶面层材料一般是指以聚氨酯为主要材料的混合弹性体以及丙烯酸,采用现浇法施工;卷材型塑胶面层材料一般是指聚氨酯面层(含组合层)、PVC面层(含组合层)、橡胶面层(含组合层)等,采用粘贴法施工。

塑胶面层按使用功能分类,可分为塑胶运动地板(面)和一般塑料面层。用作体育竞赛的塑胶运动地板(面)除应符合本节的要求外,还应符合国家现行体育竞赛场地专业规范的要求;一般塑料面层的施工质量验收应符合本规范第6.6节的有关规定。

**5.10.2** 本条对基层质量提出要求。对于水泥类基层,可用水泥砂浆或水泥基自流平涂层作为找平层,应视塑胶面层的具体要求而定;沥青混凝土应采用不含蜡或低蜡沥青,沥青混凝土基层应符合现行国家标准《沥青路面施工及验收规范》GB 50092的要求。一般情况下,塑胶运动地板(面)的基层宜采用半刚性的沥青混凝土。

**5.10.3** 本条对塑胶面层铺设时的环境温度提出要求。

## I 主控项目

**5.10.4** 本条对塑胶面层采用的材料提出要求和检验方法、检查数量。



**5.10.5** 本条对现浇型塑胶面层的配合比及成品试件提出要求和检验方法、检查数量。

对于现浇型塑胶面层材料,除需确认各种原材料是否相互兼容、面层表面是否具有耐久性和运动性能外,还需确认原材料的组合、铺装工艺、长期使用不会对环境造成污染。因此,现浇型塑胶面层的成品试件必须经专业实验室检测合格。

**5.10.6** 本条对现浇型和卷材型塑胶面层与基层的粘结牢固提出要求和检验方法、检查数量。

## II 一般项目

**5.10.7** 本条对塑胶面层的各组合层厚度、坡度、表面平整度等提出要求和检验方法、检查数量。

**5.10.8** 本条对塑胶面层的表面观感质量提出要求和检验方法、检查数量。

**5.10.9** 本条对卷材型塑胶面层的焊缝质量提出要求和检验方法、检查数量。

**5.10.10** 本条提出面层质量的允许偏差值和检验方法、检查数量。

## 5.11 地面辐射供暖的整体面层

**5.11.1** 本条提出地面辐射供暖的整体面层宜采用水泥混凝土面层、水泥砂浆面层等。

**5.11.2** 提出本条是为了保护地面辐射供暖系统免遭损坏,从而保证地面辐射供暖的效果。

## I 主控项目

**5.11.3** 本条针对地面辐射供暖的特点,对整体面层的材料或产品选择作出规定,可有效减少因材料或产品自身质量问题而导致的地面工程质量事故。并提出了检验方法、检查数量。

**5.11.4** 本条提出为减少面层出现开裂、拱起等质量缺陷,应按设计要求的构造措施施工,并提出了检验方法、检查数量。

## 6 板块面层铺设

### 6.1 一般规定

6.1.1 本条阐明板块面层子分部施工质量检验所涵盖的分项工程为砖面层、大理石面层和花岗石面层、预制板块面层、料石面层、塑料板面层、活动地板面层、金属板面层、地毯面层、地面辐射供暖的板块面层等。

6.1.2 本条规定了板块面层施工时基层应具有强度。

6.1.3 本条对结合层和填缝材料为水泥砂浆的拌制材料提出要求,以满足强度等级和适用性要求为主。

6.1.4 本条对胶结材料提出要求。

6.1.5 本条同水泥类材料的养护标准要求。

6.1.6 本条对大面积板块面层的伸、缩缝及分格缝提出要求。大面积板块面层系指厂房、公共建筑、部分民用建筑等的板块面层。

6.1.7 本条主要是为防治板块类踢脚线的空鼓。

6.1.8 本条提出板块面层质量的允许偏差值和相应的检验方法。允许偏差值考虑了不同板块的材料质量和材料特性对铺设质量的影响。

### 6.2 砖 面 层

6.2.1 本条阐明了砖面层可分为陶瓷锦砖、陶瓷地砖、缸砖和水泥花砖等。对于近年来建筑市场上广泛应用的广场砖、劈裂砖、仿古砖以及普通粘土砖等,施工时也可按本规范本章节的规定执行。

6.2.2 本条针对在水泥砂浆结合层上铺贴缸砖、陶瓷地砖、水泥花砖面层,提出铺贴前检验、铺贴过程以及铺贴后的养护应遵守的规定。

6.2.3 本条提出对陶瓷锦砖铺贴质量检验的有关要求。

6.2.4 本条是针对胶结料特点而作出的规定。

## I 主控项目

- 6.2.5 本条对砖面层采用的材料提出要求和检验方法、检查数量。
- 6.2.6 本条基于环保要求,提出进场的板块产品应有放射性限量合格的检测报告,并提出了检验方法、检查数量。
- 6.2.7 本条规定了面层与基层的结合要求和检验方法、检查数量。

## II 一般项目

- 6.2.8 本条对砖面层的观感质量提出要求和检验方法、检查数量。
- 6.2.9 本条对砖面层的镶边质量提出要求和检验方法、检查数量。
- 6.2.10 本条对踢脚线质量提出要求和检验方法、检查数量。
- 6.2.11 本条对楼梯和台阶踏步的质量提出要求和检验方法、检查数量。
- 6.2.12 本条对砖面层的坡度提出要求,以检查泼水不积水和蓄水不漏水为主要标准,并提出了检验方法、检查数量。
- 6.2.13 本条提出砖面层表面质量的允许偏差值和检验方法、检查数量。

## 6.3 大理石面层和花岗石面层

- 6.3.1 本条提出大理石面层、花岗石面层应在结合层上铺设。鉴于大理石为石灰岩,用于室外易风化;磨光板材用于室外地面易滑伤人。因此,未经防滑处理的磨光大理石、磨光花岗石板材不得用于散水、踏步、台阶、坡道等地面工程。
- 6.3.2 本条为板材的现场检验、使用品种、试拼等的规定。
- 6.3.3 本条对大理石面层、花岗石面层的铺设作出规定,以便于检查验收。

## I 主控项目

- 6.3.4 本条对大理石、花岗石板块材料提出要求和检验方法、检查数量。
- 6.3.5 本条基于环保要求,提出进场的大理石、花岗石板块材料应有放射性限量合格的检测报告,并提出了检验方法、检查数量。

6.3.6 本条规定了面层与基层的结合要求和检验方法、检查数量。

## II 一般项目

6.3.7 本条提出大理石、花岗石板块应在与水泥的接触面采取刷沥青漆等隔离措施,避免板块出现返碱现象,并提出了检验方法、检查数量。

6.3.8 本条对面层观感质量提出要求和检验方法、检查数量。

6.3.9 本条对踢脚线质量提出要求和检验方法、检查数量。

6.3.10 本条对楼梯和台阶踏步质量提出要求和检验方法、检查数量。

6.3.11 本条对面层的坡度提出要求,以检查泼水不积水和蓄水不漏水为主要标准,并提出了检验方法、检查数量。

6.3.12 本条提出了大理石和花岗石面层表面质量的允许偏差值和检验方法、检查数量。

## 6.4 预制板块面层

6.4.1 本条阐明了预制板块面层分为水泥混凝土、水磨石、人造石等板材。玉晶石、微晶石板块属于人造石板块。

6.4.2 本条对现场加工的预制板块提出质量验收规定。

6.4.3 本条对不同色泽的预制板材填缝材料提出验收规定,若设计有要求,按设计要求验收。

6.4.4 本条规定了不同品种和强度等级的预制板块的使用方法。

6.4.5 本条规定了预制板块面层缝隙的处理方法。

## I 主控项目

6.4.6 本条对预制板块的材料提出要求和检验方法、检查数量。

6.4.7 本条基于环保要求,提出进场的预制板块材料应有放射性限量合格的检测报告,并提出了检验方法、检查数量。

6.4.8 本条规定了面层与基层的结合要求和检验方法、检查数量。

## II 一般项目

6.4.9 本条对预制板块的缺陷作出规定,提出了检验方法、检查数量。

- 6.4.10 本条对预制板块的观感质量提出要求和检验方法、检查数量。
- 6.4.11 本条对面层镶边的观感质量提出要求和检验方法、检查数量。
- 6.4.12 本条对踢脚线质量提出要求和检验方法、检查数量。
- 6.4.13 本条对楼梯和台阶踏步的质量提出要求和检验方法、检查数量。
- 6.4.14 本条提出预制板块面层表面质量的允许偏差值和检验方法、检查数量。

## 6.5 料石面层

- 6.5.1 本条阐明料石面层分为天然条石和块石,均在结合层上铺设。
- 6.5.2 本条明确料石面层所用石材的规格、技术等级和厚度应以设计要求为检验依据。
- 6.5.3 本条规定不导电料石面层为辉绿岩石加工而成,除设计规定外,采用其他材料验收将不予认可。
- 6.5.4 本条分别对条石、块石面层结合层的材料、厚度及基层层作出规定。

### I 主控项目

- 6.5.5 本条对料石面层的材料提出要求和检验方法、检查数量。
- 6.5.6 本条基于环保要求,提出进场的料石应有放射性限量合格的检验报告,并提出了检验方法、检查数量。
- 6.5.7 本条提出面层与基层的结合要求和检验方法、检查数量。

### II 一般项目

- 6.5.8 本条以满足观感要求为主,并提出了检验方法、检查数量。
- 6.5.9 本条提出料石面层表面质量的允许偏差值和检验方法、检查数量。

## 6.6 塑料板面层

- 6.6.1 本条阐明塑料板面层采用的材料品种和铺设方法。
- 6.6.2 本条对水泥类基层表面规定了验收要求,并规定不应有麻

面、起砂、裂缝等。

**6.6.3** 鉴于胶粘剂含有害物对人体有直接影响,规定胶粘剂必须符合国家现行有关标准的规定,不再作具体规定。基层和面层能否结合好应做相容性试验。

**6.6.4** 本条对塑料焊条的选择作了具体规定。

**6.6.5** 本条对铺贴塑料板面层时的室内相对湿度和温度提出要求。

**6.6.6** 本条为塑料板地面的养护要求。

**6.6.7** 本条的规定是确保地面的防静电效果。

#### I 主控项目

**6.6.8** 本条对塑料板面层采用的材料提出要求和检验方法、检查数量。

**6.6.9** 本条基于环保要求,规定进场的胶粘剂应有有害物质限量合格的检测报告,并提出了检验方法、检查数量。

**6.6.10** 本条对面层与下一层粘结质量检验提出标准和允许存在的局部脱胶的限度,并提出了检验方法、检查数量。

#### II 一般项目

**6.6.11** 本条对塑胶板面层的观感质量提出要求和检验方法、检查数量。

**6.6.12** 本条对板块焊接时的质量提出要求和检验方法、检查数量。

**6.6.13** 本条对塑料板的镶边质量提出要求和检验方法、检查数量。

**6.6.14** 本条对踢脚线粘合的质量提出要求和检验方法、检查数量。

**6.6.15** 本条提出塑胶板面层质量的允许偏差值和检验方法、检查数量。

### 6.7 活动地板面层

**6.7.1** 本条阐明了活动地板面层宜用于有防尘和防静电要求的

专业用房,并对其构造要求作了明确规定。

- 6.7.2 本条对板块的基层和金属支架的牢固度作了规定。
- 6.7.3 本条对活动地板的面层承载力和体积电阻率作出规定。
- 6.7.4 本条对金属支架支承的现浇水泥混凝土基层作出规定。
- 6.7.5 本条对防静电要求较高的活动地板的接地作出规定。如设计未明确接地方式,可选择单点接地、多点接地、混合接地等。
- 6.7.6 本条对面板的搁置作出验收规定。
- 6.7.7 本条对活动地板镶补作出质量检验规定,并对切割边、镶补处理要求作出规定。
- 6.7.8 本条主要源于洞口处人员活动频繁,洞口四周侧边和转角易损坏,旨在对洞口处进行加强,并作为洞口处质量检验的依据。
- 6.7.9 本条对活动地板在与柱、墙面的接缝处及通风口处等特殊部位的处理作出规定。
- 6.7.10 本条提出用于电子信息系统机房的活动地板面层的施工质量检验还应按国家相关现行标准的规定执行。

#### I 主控项目

- 6.7.11 本条对活动地板面层的材料提出要求和检验方法、检查数量。
- 6.7.12 本条是为满足观感和动感要求进行的的规定,并提出了检验方法、检查数量。

#### II 一般项目

- 6.7.13 本条对观感质量提出要求和检验方法、检查数量。
- 6.7.14 本条提出面层质量的允许偏差值和检验方法、检查数量。

### 6.8 金属板面层

- 6.8.1 本条阐述金属板面层采用的金属板种类。
- 6.8.2 提出本条是为了避免金属板面层及其配件锈蚀后不易更

换,影响使用。

**6.8.3** 本条基于耐久、安全角度考虑,规定金属板面层应进行防腐、防滑处理。

**6.8.4** 本条基于安全角度考虑,提出金属板面层应进行接地。

**6.8.5** 提出本条是为避免金属板面层影响磁性设备(如磁盘吊车)的正常工作。

### I 主控项目

**6.8.6** 本条对金属板面层的材料提出要求和检验方法、检查数量。

**6.8.7** 本条对面层与基层的固定及面层的接缝处理提出要求和检验方法、检查数量。

**6.8.8** 本条对面层及其附件的焊缝质量提出要求和检验方法、检查数量。

**6.8.9** 本条对面层与基层的结合牢固提出要求和检验方法、检查数量。

### II 一般项目

**6.8.10** 本条对金属板的外观质量提出要求和检验方法、检查数量。

**6.8.11** 本条对面层的施工质量提出要求和检验方法、检查数量。

**6.8.12** 本条对面层镶边作出质量检验规定,并提出了检验方法、检查数量。

**6.8.13** 本条对踢脚线的施工质量提出要求和检验方法、检查数量。

**6.8.14** 本条提出面层质量的允许偏差值和检验方法、检查数量。

## 6.9 地毯面层

**6.9.1** 本条阐明地毯面层采用的材料类型和铺设方法。

**6.9.2** 本条规定了地毯面层下一层的施工质量要求。

**6.9.3** 本条规定了地毯衬垫的铺设质量要求。



- 6.9.4 本条对空铺地毯面层提出质量验收要求。
- 6.9.5 本条对实铺地毯面层提出质量验收要求。
- 6.9.6 本条提出楼梯地毯的铺设质量要求。

#### I 主控项目

- 6.9.7 本条对地毯面层采用的材料提出要求和检验方法、检查数量。
- 6.9.8 本条基于环保要求,规定地毯面层采用的材料进入施工现场时,应提供有害物质限量合格的检测报告,并提出了检验方法、检查数量。
- 6.9.9 本条规定了地毯面层表面的施工质量要求和检验方法、检查数量。

#### II 一般项目

- 6.9.10 本条规定了地毯面层的表面观感要求和检验方法、检查数量。
- 6.9.11 本条规定了地毯面层与其他面层交接处、收口处的施工质量要求和检验方法、检查数量。

### 6.10 地面辐射供暖的板块面层

- 6.10.1 本条提出地面辐射供暖的板块面层宜采用的板块材料。
- 6.10.2 本条针对用胶结材料粘贴铺设板块面层,提出铺贴时填充层的含水率要求。
- 6.10.3 提出本条是为了保护地面辐射供暖系统免遭损坏,从而保证地面辐射供暖的效果。

#### I 主控项目

- 6.10.4 本条针对地面辐射供暖的特点,对板块面层的材料或产品选择作出规定,可有效减少因材料或产品自身质量问题而导致的地面工程质量事故,并提出了检验方法、检查数量。
- 6.10.5 本条提出为减少面层出现开裂、拱起等质量缺陷,应按设计要求的构造措施施工,并提出了检验方法、检查数量。

## 7 木、竹面层铺设

### 7.1 一般规定

**7.1.1** 本章明确了建筑地面工程木、竹面层(子分部工程)是由实木地板面层、实木集成地板面层、竹地板面层、实木复合地板面层、浸渍纸层压木质地板面层、软木类地板面层、地面辐射供暖的木板面层等分项工程组成,并对各分项工程(包括免刨、免漆类的板、块)面层的施工质量检验或验收作出了规定。

**7.1.2** 木、竹地板面层构成的各类木搁栅、垫木、垫层地板等材板质量应符合现行国家标准《木结构工程施工质量验收规范》GB 50206的要求。木、竹地板面层构成的各层木、竹材料(含免刨、免漆类产品)除达到设计选材质量等级要求外;应严格控制其含水率限值和防腐、防蛀等要求。根据地区自然条件,含水率限制应为8%~13%;防腐、防蛀、防潮的处理不应采用沥青类处理剂,所选处理剂产品的技术质量标准应符合现行国家标准《民用建筑工程室内环境污染控制规范》GB 50325的规定。

**7.1.3** 本条规定用于固定和加固用的金属零部件应不锈蚀。

**7.1.4** 建筑工程的厕浴间、厨房及有防水、防潮要求的建筑地面与木、竹地面应有建筑标高差,其标高差应符合设计要求;与其相邻的木、竹地面层应有防水、防潮处理,防水、防潮的构造做法应符合设计要求。

**7.1.5** 木、竹面层铺设在水泥类基层上,其基层的技术质量标准应符合本规范整体面层的要求。水泥类基层通过质量验收后方可进行木、竹面层铺设施工。

**7.1.6** 建筑地面木、竹面层采用架空构造设计时,其搁栅下的架空构造的施工除应符合设计要求外,尚应符合下列规定:

1 架空构造的砖石地垄墙(墩)的砌筑和质量检验应符合现行国家标准《砌体工程施工质量验收规范》GB 50203 的要求。

2 架空构造的水泥混凝土地垄墙(墩)的浇筑和质量检验应符合现行国家标准《混凝土结构工程施工质量验收规范》GB 50204的要求。

3 木质架空构造的铺设施工和质量检验应符合现行国家标准《木结构工程施工质量验收规范》GB 50206 的要求。

4 钢材架空构造的施工和质量检验应符合现行国家标准《钢结构工程施工质量验收规范》GB 50205 的要求。

7.1.7 调研及考察和实施结果证明,木、竹面层的面层构造层、架空构造层、通风层等设计与施工是组成建筑木、竹地面的三大要素,其设计与施工质量结果直接影响建筑木、竹地面的正常使用功能、耐久程度及环境保护效果;通风层设计与施工尤为突出,无论原始的自然通风,或是近代的室内外的有组织通风,还是现代的机械通风,其通风的长久功能效果主要涉及室内通风沟、地面通风孔、室外通风窗的构造、施工及管理必须符合设计要求。所以本规范从施工方面明确其重要性。

7.1.8 本条提出木、竹面层质量的允许偏差值和相应的检验方法。

## 7.2 实木地板、实木集成地板、竹地板面层

7.2.1~7.2.7 本节各条对关键施工过程控制提出了要求,同时强调木搁栅固定时应采取措施防止损坏基层和基层中的预埋管线。为了防止实木地板、实木集成地板、竹地板面层整体产生线膨胀效应,规定木搁栅与柱、墙之间应留出 20mm 的缝隙;垫层地板与柱、墙之间应留出 8mm~12mm 的缝隙;实木地板、实木集成地板、竹地板面层与柱、墙之间应留出 8mm~12mm 的缝隙。

垫层地板:指在木、竹地板面层下铺设的胶合板、中密度纤维板、细木工板、实木板等。由于铺设垫层地板可改善地板面层的平

整度,增加行走时的脚部舒适感,因此常用作体育地板面层、舞台地板面层下的垫层。

### I 主控项目

**7.2.8** 本条对实木地板、实木集成地板、竹地板面层所采用的材料、铺设时的木(竹)材含水率、胶粘剂等提出要求和检验方法、检查数量,如:实木地板应符合现行国家标准《实木地板 第1部分:技术要求》GB/T 15036.1和《实木地板 第2部分:检验方法》GB/T 15036.2的有关规定;实木集成地板应符合现行行业标准《实木集成地板》LY/T 1614的有关规定;竹地板应符合现行国家标准《竹地板》GB/T 20240的有关规定;胶粘剂应符合现行国家标准《室内装饰装修材料胶粘剂中有害物质限量》GB 18583的有关规定。

**7.2.9** 本条基于环保要求,规定进场的实木地板、实木集成地板、竹地板以及配套胶粘剂应有有害物质限量合格的检测报告,并提出了检验方法、检查数量。

**7.2.10~7.2.12** 强调采用的木搁栅、垫木和垫层地板等应进行防腐、防蛀处理;木搁栅安装应牢固、平直;面层铺设应牢固、无松动,行走检验时不应有明显的声响,并提出了检验方法、检查数量。

### II 一般项目

**7.2.13~7.2.18** 要求板缝严密,接头错开,粘、钉严密;表面观感应刨平、磨光、洁净,无刨痕、毛刺,图案应清晰、颜色应均匀一致;踢脚线高度应一致。明确了实木地板、实木集成地板、竹地板面层施工质量的允许偏差值应符合本规范表7.1.8的规定。并提出了检验方法、检查数量。

## 7.3 实木复合地板面层

**7.3.1~7.3.5** 实木复合地板面层应采用条材或块材或拼花,以空铺或粘贴(满粘或点粘)法施工。本节对其关键施工过程控制和构造提出了要求。

## I 主控项目

**7.3.6** 本条对实木复合地板面层采用的地板、胶粘剂等提出要求和检验方法、检查数量,如实木复合地板应符合国家现行标准《复合地板》GB/T 18103 和《实木复合地板用胶合板》LY/T 1738 的有关规定;胶粘剂应符合现行国家标准《室内装饰装修材料胶粘剂中有害物质限量》GB 18583 的有关规定,并提出了检验方法、检查数量。

**7.3.7** 本条基于环保要求,规定进场的实木复合地板和配套胶粘剂应有有害物质限量合格的检测报告,并提出了检验方法、检查数量。

**7.3.8~7.3.10** 强调采用的木搁栅、垫木和垫层地板等应进行防腐、防蛀处理;木搁栅安装应牢固、平直;面层铺设应牢固,粘贴无空鼓、松动,行走检验时不应有明显的声响,并提出了检验方法、检查数量。

## II 一般项目

**7.3.11~7.3.15** 强调面层应缝隙严密,接头错开,表面观感应图案清晰、颜色一致,板面无翘曲,踢脚线高度应一致。明确了实木复合地板面层施工质量的允许偏差值应符合本规范表 7.1.8 的规定,并提出了检验方法、检查数量。

## 7.4 浸渍纸层压木质地板面层

**7.4.1~7.4.4** 浸渍纸层压木质地板面层应采用条材或块材,以空铺或粘贴(满粘或点粘)法施工。本节对其关键施工过程控制和构造提出了要求。

### I 主控项目

**7.4.5** 本条对浸渍纸层压木质地板面层采用的地板、胶粘剂等提出要求和检验方法、检查数量,如浸渍纸层压木质地板应符合现行国家标准《浸渍纸层压木质地板》GB/T 18102 的有关规定;胶粘剂应符合现行国家标准《室内装饰装修材料胶粘剂中有害物质限

量》GB 18583 的有关规定。

**7.4.6** 本条基于环保要求,规定进场的浸渍纸层压木质地板和配套胶粘剂应有有害物质限量合格的检测报告,并提出了检验方法、检查数量。

**7.4.7、7.4.8** 强调木搁栅、垫木、垫层地板等应进行防腐、防蛀处理;铺设应牢固、平整,粘贴无空鼓、松动,行走检验时不应有明显的声响,并提出了检验方法、检查数量。

## II 一般项目

**7.4.9~7.4.12** 强调面层应缝隙严密,接头错开,表面观感应图案清晰、颜色一致,板面无翘曲,踢脚线高度应一致。明确了浸渍纸层压木质地板面层施工质量的允许偏差值应符合本规范表 7.1.8 的规定,并提出了检验方法、检查数量。

## 7.5 软木类地板面层

**7.5.1~7.5.4** 阐明软木类地板分为软木地板和软木复合地板,其中软木地板面层应采用条材或块材,以粘贴方式施工;软木复合地板面层应采用条材或块材,以空铺方式施工。本节对其关键施工过程控制和构造提出了要求。

### I 主控项目

**7.5.5** 本条对软木类地板面层采用的地板、胶粘剂等提出要求和检验方法、检查数量,如软木类地板应符合现行行业标准《软木类地板》LY/T 1657 的有关规定;胶粘剂应符合现行国家标准《室内装饰装修材料胶粘剂中有害物质限量》GB 18583 的有关规定。

**7.5.6** 本条基于环保要求,规定进场的软木复合地板和配套胶粘剂应有有害物质限量合格的检测报告,并提出了检验方法、检查数量。

**7.5.7、7.5.8** 强调木搁栅、垫木、垫层地板等应进行防腐、防蛀处理;铺设应牢固、平整,粘贴无空鼓、松动,行走检验时不应有明显的声响,并提出了检验方法、检查数量。

## II 一般项目

7.5.9~7.5.12 强调面层应缝隙严密,接头错开,板面无翘曲,踢脚线应高度一致。明确了软木类地板面层施工质量的允许偏差值应符合本规范表 7.1.8 的规定,并提出了检验方法、检查数量。

### 7.6 地面辐射供暖的木板面层

7.6.1 本条提出地面辐射供暖的木板面层宜采用的板材产品。

7.6.2 本条规定了地面辐射供暖的木板面层的铺设方法。

7.6.3 本条针对用胶粘剂粘贴龙骨、垫层地板、面层地板,提出铺贴时填充层的含水率要求。

7.6.4 提出本条是为了保护地面辐射供暖系统免遭损坏,从而保证地面辐射供暖的效果。

## I 主控项目

7.6.5 本条针对地面辐射供暖的特点,对木板面层的材料或产品选择作出规定,可有效减少因材料或产品自身质量问题而导致的地面工程质量事故,并提出了检验方法、检查数量。

7.6.6 本条提出为减少面层出现开裂、拱起等质量缺陷,应按设计要求的构造措施施工,并提出了检验方法、检查数量。

## II 一般项目

7.6.8 提出本条是为了避免木板面层与填充层之间由于无龙骨架空层,填充层因供暖受热,引起层内潮起上涌,无法通风,从而导致木板面层受潮变形,并提出了检验方法、检查数量。

## 8 分部(子分部)工程验收

**8.0.1** 本条为建筑地面工程子分部工程合格的评定基础。

**8.0.2** 本条提出验收建筑地面工程时,工程质量检查控制资料均应符合保证工程质量验收的要求。

**8.0.3** 本条对建筑地面工程安全和功能项目检验作出了具体规定,应符合现行国家标准《建筑工程施工质量验收统一标准》GB 50300 的要求。

**8.0.4** 本条对建筑地面工程观感质量检验提出了具体规定,应符合现行国家标准《建筑工程施工质量验收统一标准》GB 50300 的要求。



## 附录 A 不发火(防爆)建筑地面材料 及其制品不发火性的试验方法

**A. 0. 1** 不发火(防爆)建筑地面材料及其制品不发火的鉴定,可采用砂轮来进行。为确认用于试验的砂轮是合格的,应事先选择完全黑暗的房间(以便易于看见火花),在房间内对砂轮进行摩擦检查。检查时,砂轮的转速应控制在  $600\text{r}/\text{min}\sim 1000\text{r}/\text{min}$ ,用工具钢、石英岩或含有石英岩的混凝土等能发生火花的试件在旋转的砂轮上进行摩擦,摩擦时应施加  $10\text{N}\sim 20\text{N}$  的压力,如果发生清晰的火花,则该砂轮即认为是合格的,可用于不发火(防爆)建筑地面材料及其制品不发火性的试验。

**A. 0. 2** 不发火(防爆)建筑地面材料及其制品不发火性的试件应不少于 50 个,并从中选出不同表面、不同颜色、不同结晶体、不同硬度的 10 个试件用于不发火性试验。试验应在完全黑暗的房间内进行。试验时,砂轮的转速应控制在  $600\text{r}/\text{min}\sim 1000\text{r}/\text{min}$ ,将试件的任意部分接触旋转的砂轮并施加  $10\text{N}\sim 20\text{N}$  的压力后,仔细观察试件与砂轮摩擦的地方有无火花发生。试验需要持续到每个试件被磨掉不小于  $20\text{g}$  后才能停止。如在试验过程中没有发现任何瞬时的火花,可以判定该材料为不发火材料。

**A. 0. 3** 本条规定既可减少制品不符合不发火要求的可能性,也便于以后发现制品不符合不发火要求时,能检查原因(因留有样品)。

S/N:1580177 · 418



9 158017 741803 >



统一书号:1580177 · 418

---

定 价:26.00 元