

基
坑
工
程
技
术
规
范

上海市工程建设规范

基坑工程技术规范

Technical code for excavation engineering

DG/TJ08-61-2010

J11577-2010

上海市建筑建材业市场管理总站

上
海
市
建
筑
建
材
业
市
场
管
理
总
站

2010 上海

上海市工程建设规范

基坑工程技术规范

Technical code for excavation engineering

DG/TJ08-61-2010

主编单位:上海市勘察设计行业协会

上海现代建筑设计(集团)有限公司

上海建工(集团)总公司

批准部门:上海市城乡建设和交通委员会

施行日期:2010年4月1日

2010 上海

上海市城乡建设和交通委员会

沪建交[2010]90号

**上海市城乡建设和交通委员会
关于批准《基坑工程技术规范》为
上海市工程建设规范的通知**

各有关单位:

由上海市勘察设计行业协会、上海现代设计(集团)有限公司和上海建工(集团)总公司主编的《基坑工程技术规范》,经市建设交通委科技委技术审查和我委审核,现批准为上海市工程建设规范,统一编号为 DG/TJ08-61-2010,自 2010 年 4 月 1 日起实施。原《基坑工程设计规程》DBJ08-61-97 同时废止。

本规范由上海市城乡建设和交通委员会负责管理、上海市勘察设计行业协会负责解释。

上海市城乡建设和交通委员会

二〇一〇年一月二十日

前 言

本规范是根据上海市城乡建设和交通委员会沪建交[2006]183号文,由上海市勘察设计行业协会、上海现代建筑设计(集团)有限公司和上海建工(集团)总公司会同有关设计、施工、研究和教学单位,在上海市标准《基坑工程设计规程》DBJ08—61—97的基础上编制而成。

在编制过程中,开展了专题研究,进行了广泛的调查分析,总结了十余年以来上海地区基坑工程的实践经验,吸纳了该领域新的研究成果,并征求了上海市有关设计、勘察、施工、科研、教学单位的意见,经反复修改,最终完成制订。

本规范涵盖了基坑工程的勘察、设计、施工、检测与监测内容,覆盖范围包括建筑、市政、港口、水利工程领域。本规范主要技术内容有:基本规定、岩土勘察与环境调查、土压力和水压力、基坑稳定性、复合土钉支护、水泥土重力式围护墙、板式支护体系围护墙、支撑与土层锚杆、支护结构与主体结构相结合及逆作法、管道沟槽基坑工程、临水基坑工程、基坑土体加固、地下水控制、基坑开挖、环境影响分析与保护措施和基坑监测。

本规范在执行过程中,请各单位结合工程实践,认真总结经验,注意积累资料,随时将意见和建议反馈给上海现代建筑设计(集团)有限公司(地址:上海市石门二路258号,邮编200041),以供今后修订时参考。

本规范主编单位、参编单位和起草人:

主 编 单 位:上海市勘察设计行业协会

上海现代建筑设计(集团)有限公司

上海建工(集团)总公司

参 编 单 位:华东建筑设计研究院有限公司

中船第九设计研究院工程有限公司

同济大学

上海岩土工程勘察设计研究院有限公司

上海申元岩土工程有限公司

上海市基础工程有限公司

上海市第一建筑有限公司

上海市第二建筑有限公司

上海市第四建筑有限公司

上海市第二市政工程有限公司

上海港湾工程设计研究院

上海市隧道工程轨道交通设计研究院

上海交通大学

上海长凯岩土工程有限公司

上海勘测设计研究院

上海广联建设发展有限公司

主要起草人:黄 芝 高承勇 王卫东 龚 剑 霍维捷

梁志荣 林 靖 黄茂松 李镜培 李象范

顾国荣 陈 晖 辛 伟 缪俊发 李耀良

朱毅敏 姜向红 邱锡宏 葛兆源 刘陕南

戴 斌 沈 斌 徐中华 宋青君

参加起草人:翁其平 邸国恩 沈 健 陈 畅 汪贵平

顾开云 李 超 左宇玲 钱玉奇 梁发云
钱建固 张 刚 刘 征 李 伟 刘 伟
袁 芬 张云海 姜 峰 吴 献 滕 鑫
朱继文 周国然 顾春光 梁 伟 王建华
张璐璐 张国强 陆忠民 娄荣祥
主要审查人:叶可明 高大钊 吴君侯 胡中雄 张耀庭
桂业琨 范庆国 黄绍铭 袁雅康 陈宗梁

上海市建筑建材业市场管理总站

二〇〇九年十二月

目次

| | | | |
|-----------------|------|---------------------|-------|
| 1 总则 | (1) | 6.4 抗倾覆稳定性验算 | (39) |
| 2 术语、符号 | (2) | 6.5 抗水平滑动稳定性验算 | (42) |
| 2.1 术语 | (2) | 6.6 抗渗流稳定性验算 | (43) |
| 2.2 符号 | (5) | 6.7 抗承压水稳定性验算 | (44) |
| 3 基本规定 | (12) | 7 复合土钉支护 | (46) |
| 4 岩土勘察与环境调查 | (16) | 7.1 一般规定 | (46) |
| 4.1 一般规定 | (16) | 7.2 设计计算 | (46) |
| 4.2 勘察 | (16) | 7.3 施工与检测 | (52) |
| 4.3 岩土测试参数 | (18) | 8 水泥土重力式围护墙 | (56) |
| 4.4 岩土勘察成果 | (21) | 8.1 一般规定 | (56) |
| 4.5 环境调查 | (22) | 8.2 设计计算 | (56) |
| 5 土压力和水压力 | (24) | 8.3 施工与检测 | (61) |
| 5.1 一般规定 | (24) | 9 板式支护体系围护墙 | (64) |
| 5.2 静止土压力 | (24) | 9.1 一般规定 | (64) |
| 5.3 主动土压力和被动土压力 | (25) | 9.2 地下连续墙 | (69) |
| 5.4 水压力 | (27) | 9.3 灌注桩排桩围护墙 | (77) |
| 5.5 其他情况下的土压力 | (29) | 9.4 型钢水泥土搅拌墙 | (83) |
| 6 基坑稳定性 | (32) | 9.5 板桩围护墙 | (88) |
| 6.1 一般规定 | (32) | 10 支撑与土层锚杆 | (93) |
| 6.2 整体稳定性验算 | (32) | 10.1 一般规定 | (93) |
| 6.3 坑底抗隆起稳定性验算 | (35) | 10.2 支撑结构 | (93) |
| | | 10.3 支撑立柱和立柱桩 | (99) |
| | | 10.4 土层锚杆 | (101) |
| | | 11 支护结构与主体结构相结合及逆作法 | (104) |

| | | | | | |
|------|--------------|-------|---------|------------------|-------|
| 11.1 | 一般规定 | (104) | 16.2 | 放坡开挖 | (144) |
| 11.2 | 两墙合一 | (105) | 16.3 | 无内支撑的基坑开挖 | (145) |
| 11.3 | 结构水平构件与支撑相结合 | (109) | 16.4 | 有内支撑的基坑开挖 | (146) |
| 11.4 | 竖向支承结构相结合 | (112) | 17 | 环境影响分析与保护措施 | (150) |
| 12 | 管道沟槽基坑工程 | (116) | 17.1 | 一般规定 | (150) |
| 12.1 | 一般规定 | (116) | 17.2 | 基坑开挖对周围环境影响的预估 | (151) |
| 12.2 | 设计计算 | (118) | 17.3 | 减小基坑施工对周围环境影响的措施 | (152) |
| 12.3 | 施工与检测 | (119) | 18 | 基坑监测 | (155) |
| 13 | 临水基坑工程 | (122) | 18.1 | 一般规定 | (155) |
| 13.1 | 一般规定 | (122) | 18.2 | 监测点布置 | (158) |
| 13.2 | 设计计算 | (122) | 18.3 | 监测方法 | (158) |
| 13.3 | 施工与检测 | (123) | 18.4 | 监测频率及报警值 | (159) |
| 14 | 基坑土体加固 | (125) | 18.5 | 监测资料及成果文件编制 | (161) |
| 14.1 | 一般规定 | (125) | 本规范用词说明 | (162) | |
| 14.2 | 设计 | (126) | 引用标准名录 | (163) | |
| 14.3 | 施工与检测 | (128) | 条文说明 | (165) | |
| 15 | 地下水控制 | (131) | | | |
| 15.1 | 一般规定 | (131) | | | |
| 15.2 | 隔水 | (131) | | | |
| 15.3 | 集水明排 | (132) | | | |
| 15.4 | 基坑降水 | (133) | | | |
| 15.5 | 回灌措施 | (141) | | | |
| 16 | 基坑开挖 | (143) | | | |
| 16.1 | 一般规定 | (143) | | | |

Contents

| | | |
|------|--|-------|
| 1 | General provisions | (1) |
| 2 | Definitions and symbols | (2) |
| 2.1 | Definitions | (2) |
| 2.2 | Symbols | (5) |
| 3 | Basic requirements | (12) |
| 4 | Geotechnical investigation and investigation of surroundings | (16) |
| 4.1 | General | (16) |
| 4.2 | Geotechnical investigation | (16) |
| 4.3 | Geotechnical parameters | (18) |
| 4.4 | Geotechnical investigation report | (21) |
| 4.5 | Investigation of surroundings | (22) |
| 5 | Earth pressure and water pressure | (24) |
| 5.1 | General | (24) |
| 5.2 | Earth pressure at rest | (24) |
| 5.3 | Active and passive earth pressures | (25) |
| 5.4 | Water pressure | (27) |
| 5.5 | Earth pressure under other conditions | (29) |
| 6 | Stability of excavation | (32) |
| 6.1 | General | (32) |
| 6.2 | Overall stability | (32) |
| 6.3 | Stability against basal heave | (35) |
| 6.4 | Stability against overturning | (39) |
| 6.5 | Stability against horizontal sliding | (42) |
| 6.6 | Stability against hydraulic failure | (43) |
| 6.7 | Stability against confined water upheaving | (44) |
| 7 | Compound soil nailing wall | (46) |
| 7.1 | General | (46) |
| 7.2 | Design | (46) |
| 7.3 | Construction and inspection | (52) |
| 8 | Gravity cement-soil wall | (56) |
| 8.1 | General | (56) |
| 8.2 | Design | (56) |
| 8.3 | Construction and inspection | (61) |
| 9 | Embedded retaining walls | (64) |
| 9.1 | General | (64) |
| 9.2 | Diaphragm wall | (69) |
| 9.3 | Contiguous bored pile wall | (77) |
| 9.4 | Soil mixed wall | (83) |
| 9.5 | Sheet pile wall | (88) |
| 10 | Struts and anchors | (93) |
| 10.1 | General | (93) |
| 10.2 | Struts | (93) |
| 10.3 | Central posts | (99) |
| 10.4 | Anchors | (101) |
| 11 | Excavations supported by permanent structure and top-down method | (104) |
| 11.1 | General | (104) |
| 11.2 | Retaining wall serving as outside wall of | |

| | |
|---|-------|
| underground structure | (105) |
| 11.3 Slabs serving as horizontal struts | (109) |
| 11.4 Columns and piles serving as vertical struts ... | (112) |
| 12 Trench excavations for pipes | (116) |
| 12.1 General | (116) |
| 12.2 Design | (118) |
| 12.3 Construction and inspection | (119) |
| 13 Excavations adjacent to water area | (122) |
| 13.1 General | (122) |
| 13.2 Design | (122) |
| 13.3 Construction and inspection | (123) |
| 14 Soil improvement | (125) |
| 14.1 General | (125) |
| 14.2 Design | (126) |
| 14.3 Construction and inspection | (128) |
| 15 Control of groundwater | (131) |
| 15.1 General | (131) |
| 15.2 Waterproofing | (131) |
| 15.3 Drainage by gully | (132) |
| 15.4 Dewatering | (133) |
| 15.5 Groundwater recharge | (141) |
| 16 Excavation | (143) |
| 16.1 General | (143) |
| 16.2 Sloped excavation | (144) |
| 16.3 Excavation without internal strut | (145) |
| 16.4 Excavation with internal struts | (146) |

| | |
|--|-------|
| 17 Analysis of the impact on surroundings and protection measures | (150) |
| 17.1 General | (150) |
| 17.2 Prediction of the impact of excavation on surroundings | (151) |
| 17.3 Protection measures for surroundings | (152) |
| 18 Monitoring | (155) |
| 18.1 General | (155) |
| 18.2 Layout of instrumentation | (158) |
| 18.3 Monitoring method | (158) |
| 18.4 Monitoring frequency and alerting values | (159) |
| 18.5 Monitoring data and document compiling | (161) |
| Word note of the code | (162) |
| List of referred standards | (163) |
| Explanation of clauses | (165) |

1 总 则

1.0.1 为使上海地区基坑工程的设计与施工符合安全可靠、技术先进、经济合理的原则,保证基坑安全及满足周围环境保护要求,特制定本规范。

1.0.2 本规范适用于上海地区的建筑工程、市政工程、港口工程、水利工程的陆上以及临水基坑的勘察、设计、施工、检测和监测。

1.0.3 基坑工程应综合考虑工程地质与水文地质条件、开挖深度、基坑规模、周围环境保护要求、主体结构类型以及施工条件,并结合工程经验,合理设计、精心施工、严格检测和监测。

1.0.4 基坑工程除应符合本规范要求外,尚应遵照现行国家标准和上海市工程建设规范的有关规定。

2 术语、符号

2.1 术 语

2.1.1 基坑 excavations

为进行建(构)筑物地下部分的施工由地面向下开挖出的空间。

2.1.2 基坑工程 excavation engineering

为挖除建(构)筑物地下结构处的土方,保证主体地下结构的安全施工及保护基坑周边环境而采取的围护、支撑、降水、加固、挖土与回填等工程措施的总称,包括勘察、设计、施工、检测与监测。

2.1.3 围护墙 retaining wall

设置在基坑周边,承受作用于基坑侧壁上各种荷载并起隔水作用的墙体。

2.1.4 基坑支护结构 excavation support structure

由围护墙、隔水帷幕、围檩、支撑(锚杆)、立柱(立柱桩)等组成的结构体系的总称。

2.1.5 基坑周边环境 surroundings around excavations

基坑开挖影响范围内的既有建(构)筑物、道路、地下设施、地下管线、岩土体及地下水体等的总称。

2.1.6 水土合算 total stress approach for lateral earth pressure

合并计算作用于围护墙体与土体界面处的水压力和土压力。

2.1.7 水土分算 effective stress approach for lateral earth pressure

分别计算作用于围护墙体与土体界面处的水压力和土压力。

2.1.8 放坡开挖 sloped excavation

采取留设斜向土坡的基坑开挖方式。

2.1.9 复合土钉支护 compound soil nailing wall

由土钉、原状地层、混凝土面层以及超前支护组成的围护体。

2.1.10 水泥土重力式围护墙 gravity cement-soil wall

由纵横多列连续搭接的“格栅状”水泥土桩形成的重力式围护墙体。

2.1.11 地下连续墙 diaphragm wall

用专用机械在地面以下成槽并分槽段浇筑而成的连续的钢筋混凝土地下墙体,或是在成槽后放入预制钢筋混凝土板而形成的连续的地下墙体。

2.1.12 灌注桩排桩围护墙 contiguous bored pile wall

由现浇钢筋混凝土灌注桩排列形成的围护墙体。

2.1.13 型钢水泥土搅拌墙 soil mixed wall

在连续搭接的三轴水泥土桩内插入型钢形成的复合挡土隔水结构。

2.1.14 板桩围护墙 sheet pile wall

由钢板桩或预制钢筋混凝土板桩连续排列形成的围护墙体。

2.1.15 内支撑 strut

基坑内部由钢筋混凝土或钢构件组成的用以支撑基坑侧壁的结构。

2.1.16 土层锚杆 anchors

在土中钻孔,插入钢筋或钢索并在锚固段灌注水泥浆,使其形成一端与围护墙体相连,另一端固定于稳定土层内的受拉杆体。

2.1.17 支护结构与主体结构相结合 excavation supported by permanent structure

基坑工程中的局部或全部结构既是基坑施工阶段的围护、支撑构件,又是正常使用阶段主体结构的墙、梁、板、柱等构件。

2.1.18 两墙合一 retaining wall serving as outside wall of basement

基坑围护墙兼作主体工程地下结构的外墙。

2.1.19 逆作法 top-down method

利用主体地下结构的全部或一部分作为内支撑,按楼层自上而下并与基坑开挖交替进行的施工方法。

2.1.20 流土 running soil

在地下水渗流作用下,土体中某一范围的颗粒随渗流水而发生的移动现象。

2.1.21 管涌 sand boiling

在渗透水流作用下,无黏性土体中的细小颗粒在粗颗粒形成的孔隙中移动,以致流失;随着土的孔隙不断增大,渗透流速不断增加,较粗的颗粒也相继被水流带走,最后导致土体内形成贯通的渗流通道,产生涌水泛砂的现象。

2.1.22 地下水控制 ground-water control

为基坑工程施工及减少对周边环境的影响而采取的排水、降水、隔水或回灌等措施。

2.1.23 井点降水 well-point dewatering

在基坑内(外)埋设井管,利用机械设备抽水,在井管周围形成降水漏斗,使地下水位降低、达到满足工程要求的降水方法。常用的有轻型井点、喷射井点、深井井点降水等。

2.1.24 隔水帷幕 waterproof curtain

用于阻隔或减少地下水通过基坑侧壁与基底流入基坑而设置的幕墙状竖向截水体。

2.1.25 集水明排 drainage by gully

基坑工程施工时,采取构筑排水沟、排水管及集水井等措施有组织地排除坑内、外积水的方法。

2.1.26 盆式开挖 bermed excavation

在坑内周边留土,先挖除基坑中部的土方,从而形成类似盆状的土体,在基坑中部支撑形成后再挖除基坑周边土方的开挖方法。

2.1.27 岛式开挖 island excavation

先开挖坑内周边的土方,挖土过程中在基坑中部形成类似岛状的土体,然后再开挖基坑中部土方的开挖方法。

2.1.28 时空效应 effect of time and space

基坑工程施工中,基坑开挖的空间尺度、无支撑围护墙体的暴露面积大小和时间长短对基坑变形的影响。

2.2 符号

2.2.1 土的物理力学指标

- a —— 土的压缩系数;
- c' —— 土的有效黏聚力;
- c_{ok} —— 土的黏聚力标准值按土层厚度的加权平均值;
- c_{cq} —— 土的直剪固结快剪黏聚力;
- c_{cu} —— 土的三轴固结不排水黏聚力;
- c_k —— 土的黏聚力标准值;
- c_s —— 土的直剪慢剪黏聚力;
- c_{uk} —— 土的不排水抗剪强度标准值;

- c_{uu} —— 土的三轴不固结不排水黏聚力;
- C_e —— 土的压缩指数;
- C_s —— 土的回弹指数;
- C_u —— 土的不均匀系数;
- d_{10} —— 土的有效粒径,土粒累计质量百分数为 10% 的粒径;
- d_{30} —— 土的中间粒径,土粒累计质量百分数为 30% 的粒径;
- d_{50} —— 土的平均粒径,土粒累计质量百分数为 50% 的粒径;
- d_{60} —— 土的限制粒径,土粒累计质量百分数为 60% 的粒径;
- D_{50} —— 滤料的平均粒径;
- e —— 土的天然孔隙比;
- E_s —— 土的压缩模量;
- E_w —— 土的回弹模量;
- G_s —— 土颗粒比重;
- i_c —— 土体的临界水力梯度;
- k —— 土的渗透系数;
- k_v —— 土的竖向渗透系数;
- k_h —— 土的水平向渗透系数;
- OCR —— 土的超固结比;
- S_t —— 土的灵敏度;
- p_c —— 土的先期固结压力;
- q_u —— 土的无侧限抗压强度;
- γ —— 土的重度;
- γ_0 —— 土的重度按土层厚度的加权平均值;
- γ_Q —— 水泥土墙体的重度;
- γ_w —— 地下水的重度;
- ρ —— 土的密度;

φ' —— 土的有效内摩擦角；
 φ_{0k} —— 土的内摩擦角标准值按土层厚度的加权平均值；
 φ_{cq} —— 土的直剪固结快剪内摩擦角；
 φ_{cu} —— 土的三轴固结不排水内摩擦角；
 φ_k —— 土的内摩擦角标准值；
 φ_k' —— 土的有效内摩擦角标准值；
 φ_s —— 土的直剪慢剪内摩擦角；
 φ_{uv} —— 土的三轴不固结不排水内摩擦角；
 ω —— 土的含水量。

2.2.2 土压力系数和材料系数

E —— 支撑结构材料的弹性模量；
 E_g —— 锚杆杆体的弹性模量；
 E_z —— 锚杆锚固段的组合弹性模量；
 E_m —— 锚杆注浆锚固体的弹性模量；
 k_H —— 地基土的水平向基床系数；
 k_V —— 地基土的垂直向基床系数；
 K_0 —— 静止土压力系数；
 K_a —— 主动土压力系数；
 K_p, K_{pb} —— 被动土压力系数；
 K_B —— 弹性支座的轴向弹簧刚度；
 K_H —— 土体的水平向压缩弹簧刚度；
 K_V —— 土体的垂直向压缩弹簧刚度；
 m —— 水平向基床系数沿深度增大的比例系数。

2.2.3 作用、作用效应和承载力

E_{Sk} —— 沿水泥土重力式围护墙底面的滑动力标准值；
 E_{Rk} —— 沿水泥土重力式围护墙底面的抗滑力标准值；

f_y —— 钢管或钢筋受拉强度设计值；
 F_{s0k} —— 作用在水泥土重力式围护墙坑底以上的主动土压力标准值；
 F_{ak} —— 墙后主动土压力标准值；
 F_{pk} —— 墙前被动土压力标准值；
 F_{wk} —— 作用在水泥土重力式围护墙坑底以上的水压力标准值；
 F_{wk} —— 作用在围护墙上的净水压力(坑内外水压力的差)标准值；
 G_k —— 水泥土重力式围护墙的自重标准值；
 i —— 土的渗流水力梯度；
 M_{RLk} —— 抗隆起力矩标准值；
 M_{Rk} —— 抗倾覆力矩标准值；
 M_{sk} —— 围护墙的容许力矩标准值；
 M_{Sk} —— 倾覆力矩标准值；
 M_{SLk} —— 隆起力矩标准值；
 N_k —— 土钉轴向拉力标准值；
 p_{0k} —— 静止土压力强度标准值；
 p_{ak} —— 主动土压力强度标准值；
 p_{pk} —— 被动土压力强度标准值；
 p_{wk} —— 承压含水层顶部的水压力标准值；
 q_{sk} —— 作用于计算截面处的侧压力标准值；
 q_k —— 地面超载标准值；
 q_{sk} —— 土钉注浆体与土层摩阻力标准值；
 q_{uk} —— 水泥土搅拌桩的 28 天无侧限抗压强度标准值；
 Q_{tk} —— 作用于型钢与水泥土之间单位深度范围内的错动剪

力标准值；

Q_{2k} ——作用于水泥土最薄弱截面处单位深度范围内的剪力标准值；

Q_{1k} ——相邻基础底面处的线荷载标准值；

T_{rk} ——土钉极限抗拔承载力标准值；

W_k ——土的自重标准值；

Δp_{1ik} ——附加侧向土压力标准值；

τ_1 ——型钢与水泥土之间的错动剪应力设计值；

τ_2 ——水泥土最薄弱截面处的局部剪应力设计值；

τ_c ——水泥土抗剪强度设计值；

τ_{ck} ——水泥土抗剪强度标准值；

τ_k ——锚杆锚固段与土体之间的极限黏结强度标准值。

2.2.4 几何参数

B ——水泥土重力式围护墙的宽度；

d_{e1} ——型钢翼缘处水泥土墙体的有效厚度；

d_{e2} ——水泥土最薄弱截面处墙体的有效厚度；

d_n ——土钉注浆体直径；

D ——围护墙在基坑开挖面以下的入土深度；

D' ——围护墙在最下道支撑以下部分的深度；

h_0' ——最下道支撑距地面的距离；

h_w ——基坑内外土体的渗流水头；

H ——基坑开挖深度；

H_1 ——水泥土重力式围护墙在基坑开挖面以上的墙体高度；

H_2 ——相邻基础底面以下的围护墙体深度；

l_a ——锚杆锚固段长度；

l_f ——锚杆自由段长度；

s ——保护对象与基坑开挖边线的净距；

S ——支撑构件的水平间距；

S_b ——土钉的水平向间距；

S_v ——土钉的竖向间距；

z_1 ——坑外潜水面至自然地面的距离；

z_a ——墙后主动土压力作用点至墙底的距离；

z_p ——墙前被动土压力作用点至墙底的距离；

z_w ——围护墙上的净水压力作用点至墙底的距离；

δ_k ——土与围护墙面的摩擦角标准值；

δ_{\max} ——围护结构最大侧移；

δ_{OH} ——墙顶估算侧向位移；

δ_v ——坑外地表沉降；

δ_{vm} ——坑外最大地表沉降。

2.2.5 计算系数

m_s ——渗流路径垂直段换算成水平段的换算系数；

N_q, N_c ——地基土的承载力系数；

α ——与支撑松弛有关的折减系数；

γ_i ——水泥土重力式围护墙格栅布置经验系数；

γ_i ——抗力分项系数；

γ_{RH} ——抗水平滑动分项系数；

γ_{RL} ——抗隆起分项系数；

γ_{RQ} ——抗倾覆分项系数；

γ_{RS} ——抗渗流分项系数；

γ_{RY} ——抗承压水分项系数；

γ_{RZ} ——整体稳定性分项系数；

γ_s ——作用分项系数；

γ_1 ——土钉抗拔承载力分项系数；

ζ ——水泥土重力式围护墙施工质量影响系数；

η ——水土压力调整系数。

2.2.6 其它

ξ ——水泥土置换率。

3 基本规定

3.0.1 根据基坑的开挖深度等因素,基坑工程安全等级应分为以下三级:

1 基坑开挖深度大于、等于 12m 或基坑采用支护结构与主体结构相结合时,属一级安全等级基坑工程;

2 基坑开挖深度小于 7m 时,属三级安全等级基坑工程;

3 除一级和三级以外的基坑均属二级安全等级基坑工程。

3.0.2 根据基坑周围环境的重要性程度及其与基坑的距离,基坑工程环境保护等级应分为以下三级,相应的基坑变形控制指标应按本规范第 17.1 节的规定采用。

表 3.0.2 基坑工程的环境保护等级

| 环境保护对象 | 保护对象与基坑的距离关系 | 基坑工程的环境保护等级 |
|---|------------------|-------------|
| 优秀历史建筑、有精密仪器与设备的厂房、其它采用天然地基或短桩基础的重要建筑物、轨道交通设施、隧道、防汛墙、原水管、自来水总管、煤气总管、共同沟等重要建(构)筑物或设施 | $s \leq H$ | 一级 |
| | $H < s \leq 2H$ | 二级 |
| | $2H < s \leq 4H$ | 三级 |
| 较重要的自来水管、煤气管、污水管等市政管线、采用天然地基或短桩基础的建筑物等 | $s \leq H$ | 二级 |
| | $H < s \leq 2H$ | 三级 |

注:1. H 为基坑开挖深度, s 为保护对象与基坑开挖边线的净距;

2. 基坑工程环境保护等级可依据基坑各边的不同环境情况分别确定;

3. 位于轨道交通设施、优秀历史建筑、重要管线等环境保护对象周边的基坑工程,应遵照政府有关文件和规定执行。

3.0.3 基坑工程设计方案应根据工程地质与水文地质条件、环境条件、施工条件以及基坑使用要求与基坑规模等因素,通过技

术与经济比较确定。基坑支护结构可采用的类型如下：

- 1 放坡开挖；
- 2 复合土钉支护；
- 3 水泥土重力式围护墙；
- 4 板式支护体系。

3.0.4 除上级主管部门批准外，基坑支护结构不得超越用地红线。

3.0.5 基坑工程开挖施工应连续进行，从基坑开挖至主体地下结构完成，无支撑基坑工程的暴露时间不宜超过一年；有支撑基坑工程的暴露时间不宜超过二年。

3.0.6 基坑工程设计应具备下列资料：

- 1 岩土工程勘察报告；
- 2 基地红线图、基地周边地形图；
- 3 基地周边相关建(构)筑物、管线的调查资料；
- 4 建筑总平面图及主体工程地下建筑、结构资料等。

3.0.7 基坑工程设计应包括下列内容：

- 1 支护体系的方案比较和选型；
- 2 基坑的稳定性验算；
- 3 支护结构的承载力和变形计算；
- 4 环境影响分析与保护技术要求；
- 5 降水技术要求；
- 6 土方开挖技术要求；
- 7 基坑监测要求。

3.0.8 基坑支护结构应满足承载力极限状态和正常使用极限状态的设计计算和验算要求，与主体结构相结合的基坑支护结构的设计计算除应符合本规范规定外，尚应符合国家现行有关标准

的规定。

1 承载力极限状态计算和验算：

- 1) 支护结构和地基稳定性验算：包括支护结构的整体稳定性、抗倾覆稳定性、坑底抗隆起稳定性、抗水平滑动稳定性、抗渗流稳定性和抗承压水稳定性等；
- 2) 所有支护结构构件均应进行承载力计算。

2 正常使用极限状态计算或验算：

- 1) 支护结构的计算变形应满足支护结构正常使用和基坑工程环境保护要求所对应的变形控制指标；
- 2) 支护结构有耐久性要求时，应验算支护结构构件的裂缝宽度满足限值规定。

3.0.9 基坑支护结构设计应采用以分项系数表达的极限状态设计表达式进行计算：

1 基坑稳定性验算的荷载效应组合，应按承载力极限状态下荷载效应的基本组合，作用分项系数为 1.0，抗力限值采用以抗力分项系数表达的设计限值；

2 基坑支护结构构件承载力计算的荷载效应组合，应按承载力极限状态下荷载效应的基本组合，作用分项系数均为 1.25，抗力限值采用结构设计限值；

3 基坑支护结构构件正常使用极限状态计算的荷载效应组合，应采用荷载效应的标准组合，抗力限值可根据相关规范采用经验或结构设计限值。

3.0.10 基坑支护结构设计应考虑下列荷载作用与影响：

- 1 土压力、水压力；
- 2 地面超载与施工荷载：坑外地面超载取值不宜小于 20kPa；当坑外地面为非水平面，或者有施工荷载等其他类型荷载

时,应按实际情况取值;

- 3 影响区范围内建(构)筑物荷载影响;
- 4 邻近基础施工的影响;
- 5 临水基坑应考虑水流、波浪及潮汐荷载等。

3.0.11 基坑工程施工前应完成以下技术资料的准备工作:

- 1 基坑支护设计施工图;
- 2 支护结构专项施工方案;
- 3 土方开挖与降水方案;
- 4 环境保护技术方案;
- 5 技术、质量、安全保证措施与施工应急预案;
- 6 监测方案等。

3.0.12 基坑工程在实施过程中应根据监测信息对设计与施工进行动态的调整。对重要的基坑工程宜利用反馈信息进行再分析,检验校核设计与施工参数,指导后续的设计与施工。

4 岩土勘察与环境调查

4.1 一般规定

4.1.1 当基坑开挖深度大于 3m 时,应按基坑工程勘察要求进行勘察。基坑工程的岩土勘察宜与主体工程的地基勘察同步进行。勘察方案及勘察工作量应依据主体工程和基坑工程的设计与施工要求统一制定。

4.1.2 基坑工程勘察前,应具备基本的工程资料和设计对勘察的技术要求、建设场地及周边的地下管线和设施资料,以及可能采用的围护方式、施工工艺要求等。

4.1.3 基坑工程勘察方案及工作量应由勘察单位根据设计技术要求,结合基坑安全等级或环境保护等级及可能采用的围护方式、施工工艺等综合确定。

4.1.4 在基坑设计前应根据基坑的环境保护等级进行环境调查工作,以获取相关的资料作为设计和施工的依据。

4.2 勘察

4.2.1 勘探点宜沿基坑周边布置,基坑主要的转角处宜有勘探孔控制;大面积的基坑,尚应按基坑工程的安全等级在坑内布置勘探孔。安全等级或环境保护等级为一、二级的基坑工程其相邻勘探孔间距宜为 20m~35m,安全等级或环境保护等级为三级的基坑工程其相邻勘探孔间距宜为 30m~50m。当相邻勘探孔揭露的地层变化较大并影响到基坑设计或施工方案选择时,应适当加密勘探孔,但相邻勘探孔间距不宜小于 10m。

4.2.2 勘探孔深度应根据场地地质条件确定并宜为基坑开挖深度的 2.0~2.5 倍,同时还应满足不同基础类型、施工工艺及基坑稳定性验算对孔深的要求。对安全等级或环境保护等级为一、二级的基坑工程应穿透淤泥质软土层。

4.2.3 浅层勘察宜沿基坑周边布置小螺纹钻孔,孔间距可为 10m~15m。发现暗浜及厚度较大的杂填土等不良地质现象时,应加密孔距,控制其边界的孔距宜为 2m~3m,场地条件许可时宜将探查范围适当外延,探查深度应进入正常土层不少于 0.5m。当场地地表下存在障碍物而无法按要求完成浅层勘察时,应在施工清障后进行施工勘察。

4.2.4 主要土层取样和原位测试的数量应满足下列要求:

1 取土数量应根据工程规模、钻孔数量、地基土层的厚度和均匀性等确定。每一主要土层原状土试样或原位测试数据不应少于 6 个(组);或采用连续记录的静力触探孔不应少于 3 个。

2 对于厚度大于 2m 的素填土和厚度大于 0.5m 的夹层或透镜体,应采取土试样或进行原位测试。

4.2.5 场地地下水勘察宜符合下列规定:

1 潜水稳定水位量测要求:宜对每个钻孔在水位恢复稳定后量测稳定水位,量测稳定水位的间隔时间应根据地层的渗透性确定,从停钻至量测的时间,对砂土不宜少于 2h,对粉土和黏性土不宜少于 8h。需绘制地下水等水位线图时,可在勘探结束后统一量测稳定水位。对于临水基坑工程,地表水与地下水应同时量测,并注明量测时间,以了解地下水与地表水之间的水力联系。

2 对工程有影响的微承压水及承压水的量测要求:应采取必要的止水措施后测其稳定水位,且稳定水位的量测时间一般不宜少于连续 5 天;当有多个承压含水层时,应分别量测其稳定水

位;工程需要时,宜搜集该区域的长期水位观测资料。

3 当地下水的变化或承压含水层的水文地质特性对设计及施工有较大影响、且已有勘察资料不能满足分析评价要求时,应进行专门的水文地质勘察,以获取相关的水文地质参数。

4 在受污染的场地,勘察时应进行有针对性的试验,并至少取两件水样进行化验,判别其有无腐蚀性。污染严重的场地尚应查明污染源及分布范围。

5 对于在基坑内钻入基坑开挖深度以下的砂土、粉性土的钻探孔,应及时采用有效措施进行回填封孔。

4.3 岩土测试参数

4.3.1 岩土测试参数、试验方法与工程应用可参照表 4.3.1。

表 4.3.1 岩土测试参数、方法与工程应用一览表

| 试验类别 | 测试参数 | 试验方法 | 工程应用 |
|------|---|-----------------------|-----------------|
| 物理性质 | w ρ G_s | 含水量试验 密度试验 比重试验 | 土的基本参数计算 |
| | 颗粒大小分布曲线 不均匀系数 $C_u = d_{60}/d_{10}$ 有效粒径 d_{10} 中间粒径 d_{30} 平均粒径 d_{50} 限制粒径 d_{60} | 颗粒分析试验 | 评价流砂、管涌可能性 |
| 水性性质 | 渗透系数 k_v, k_h | 渗透试验 | 土层渗透性评价,降水、抗渗计算 |
| 力学性质 | $e-p$ 曲线 压缩系数 a 压缩模量 E_s 回弹模量 E_{ur} | 固结试验 | 土体变形及回弹量计算 |

续表 4.3.1

| 试验类别 | 测试参数 | 试验方法 | 工程应用 |
|------|--|---------------------|----------------------------|
| 力学性质 | $e \sim \log p$ 曲线 先期固结压力 p_c 超固结比 OCR 压缩指数 C_c 回弹指数 C_s | 固结试验 | 土体应力历史评价、 土体变形及回弹量计算 |
| | 内摩擦角 φ_{cu} 黏聚力 c_{cu} | 直剪固结 快剪试验 | 土压力计算及稳定性验算 |
| | 内摩擦角 φ_s 黏聚力 c_s | 直剪慢剪试验 | 土压力计算及稳定性验算 |
| | 内摩擦角 φ_{cu} (总应力) 黏聚力 c_{cu} (总应力) 有效内摩擦角 φ' 有效黏聚力 c' | 三轴固结不排水 剪(CU)试验 | 土压力计算及稳定性验算 |
| | 有效内摩擦角 φ' 有效黏聚力 c' | 三轴固结排水 剪(CD)试验 | 土压力计算 |
| | 内摩擦角 φ_{uu} 黏聚力 c_{uu} | 三轴不固结不排水 剪(UU)试验 | 施工速度较快,排水条件 差的黏性土的稳定性验算 |
| | 无侧限抗压强度 q_u 灵敏度 S_t | 无侧限抗压 强度试验 | 稳定性验算 |
| | 静止土压力系数 K_0 | 静止土压力 系数试验 | 静止土压力计算 |

4.3.2 基坑工程勘察除提供直剪固结快剪强度指标外,尚宜提供渗透性指标,对于粉性土、砂土还宜提供土的颗粒级配曲线等。对安全等级或环境保护等级为一、二级的基坑工程应进行三轴固结不排水压缩试验或直剪慢剪试验(对于粉性土、砂土),并提供土的静止土压力系数,必要时还宜进行回弹再压缩试验。

4.3.3 基坑工程勘察除应进行静力触探试验外,还应选择部分勘探孔在粉性土和砂土中进行标准贯入试验。对安全等级或环

境保护等级为一、二级的基坑工程宜在软黏性土层进行十字板剪切试验,必要时可以进行旁压试验、扁铲侧胀试验等。常用的原位测试方法、适用土层及试验目的可参见表 4.3.3。

表 4.3.3 常用原位测试方法一览表

| 测试方法 | 适用土层 | 试验目的 |
|------------------------|----------------------------|--|
| 静力触探试验 (包括单桥、双桥和孔压) | 黏性土、粉性土、 砂土、素填土、冲 填土 | 1. 获得直观的连续的土性变化柱状图,划分 土层; 2. 估算土的力学参数; 3. 孔压静探的消散试验还可估算土的固结 系数。 |
| 标准贯入试验 | 砂土和粉性土,也 可用于一般黏性土 | 1. 采取扰动样,确定土名; 2. 判定砂土和砂质粉土的密实度; 3. 估算砂土和砂质粉土的内摩擦角和压缩 模量。 |
| 十字板剪切试验 | 饱和软黏性土 | 1. 测定原位应力条件下软黏性土的不排水抗 剪强度; 2. 估算软黏性土的灵敏度; 3. 判定软黏性土的固结历史; 4. 验算软黏性土边坡的稳定性。 |
| 旁压试验 | 黏性土、粉性土和 砂土等 | 1. 估算土的旁压模量、旁压剪切模量及侧向 基床系数; 2. 估算软黏性土的不排水抗剪强度和砂土的 内摩擦角; 3. 自钻式旁压试验可确定土的原位水平应力 (或静止土压力系数)。 |
| 扁铲侧胀试验 | 黏性土、粉性土和 松散~中密的砂土 | 1. 可获得直观的连续的土性变化柱状图,划 分土层、判定土类; 2. 估算土的静止土压力系数和侧向基床 系数; 3. 估算黏性土的不排水抗剪强度; 4. 估算土的压缩模量; |

4.3.4 对安全等级或环境保护等级为一、二级的基坑工程宜进行现场简易抽(注)水试验综合测定土层的渗透系数;对安全等级或环境保护等级为三级的基坑工程,土的渗透系数 k 值可按表

4.3.4 的经验值选用。

表 4.3.4 土的渗透系数 k 的经验值

| 土层序号 | 土层名称 | $k(\text{cm/s})$ |
|--|--------------|----------------------------------|
| ② ₁ 、⑤ ₁ | 粉质黏土 | $(2.0 \sim 5.0) \times 10^{-6}$ |
| | 黏土 | $(2.0 \sim 5.0) \times 10^{-7}$ |
| ② ₃ 、③ ₂ 、⑤ ₂ | 黏质粉土 | $(0.6 \sim 2.0) \times 10^{-4}$ |
| | 砂质粉土 | $(2.0 \sim 6.0) \times 10^{-4}$ |
| | 粉砂 | $(6.0 \sim 12.0) \times 10^{-4}$ |
| ③ ₁ 、③ ₃ | 淤泥质粉质黏土 | $(2.0 \sim 5.0) \times 10^{-6}$ |
| | 淤泥质粉质黏土夹薄层粉砂 | $(0.7 \sim 3.0) \times 10^{-4}$ |
| ④ | 淤泥质黏土 | $(2.0 \sim 4.0) \times 10^{-7}$ |

4.4 岩土勘察成果

4.4.1 勘察报告应对基坑工程影响深度范围内的土层埋藏条件、分布和特性进行综合分析评价,并根据填土、暗浜、地下障碍物等浅层不良地质现象分布情况分析其对基坑工程的影响。

4.4.2 勘察报告应阐明场地浅部潜水及深部承压水的埋藏条件、水位变化幅度和与地表水间的联系(临水基坑工程)以及土层的渗流条件,并对产生流砂、管涌、坑底突涌等可能性进行分析评价。

4.4.3 勘察报告应提供基坑工程影响范围内的各土层物理、力学试验指标的统计值。

4.4.4 提供的勘察成果文件应附下列图件:

- 1 勘探点平面布置图;

- 2 钻孔柱状图;

- 3 工程地质剖面图;

- 4 室内土(水)试验成果图表;

- 5 原位测试成果图表;

6 其他所需的成果图表,如暗浜分布、地下障碍物分布图等。

4.4.5 勘察报告应对基坑工程支护类型、设计和施工中应注意的岩土问题以及对基坑工程的监测工作提出建议。

4.5 环境调查

4.5.1 应调查基坑周边 2 倍开挖深度范围内建(构)筑物及设施的状况,包括建(构)筑物的层数、结构形式、基础形式与埋深等,管线的类型、直径、埋深等。当在 2~4 倍开挖深度范围内有优秀历史建筑、有精密仪器与设备的厂房、其它采用天然地基或短桩基础的重要建筑物、轨道交通设施、隧道、防汛墙、共同沟、原水管、自来水总管、煤气总管等重要建(构)筑物或设施时亦应调查这些被保护对象的状况。

4.5.2 对环境保护等级为一级的基坑应进行专项环境调查工作并提供调查报告,调查报告应能满足环境影响分析与评价的需要。专项环境调查包括如下内容:

- 1 对于建筑物应查明其用途、平面位置、层数、结构形式、材料类型、基础形式与埋深、历史沿革及现状、荷载、沉降、倾斜、裂缝情况、有关竣工资料(如平面图、立面图和剖面图等)及保护要求等;对优秀历史建筑,应根据有关规定对其进行房屋结构质量检测与鉴定,以估计其抵抗变形的能力。

- 2 对于隧道、防汛墙、共同沟等构筑物应查明其平面位置、

埋深、材料类型、断面尺寸、受力情况及保护要求等。

3 对于管线,应协同有关管线单位查明其平面位置、直径、材料类型、埋深、接头形式、压力、输送的物质(油、气、水等)、建造年代及保护要求等。

5 土压力和水压力

5.1 一般规定

5.1.1 土体作用在围护结构上的侧压力,宜按水土分算的原则计算,即侧压力等于土压力和水压力之和。

5.1.2 土体作用在围护结构上的侧压力计算应考虑下列因素:

- 1 土的物理力学性质;
- 2 墙体相对土体的变位方向和大小;
- 3 地面坡度、地面超载和邻近基础荷载;
- 4 地下水位及其变化;
- 5 支护结构体系的刚度与形状;
- 6 基坑工程的施工方法和施工顺序;
- 7 围护墙面的粗糙程度。

5.1.3 计算作用在基坑围护结构上的土压力时,应根据围护结构与土体的位移情况和采取的施工措施等因素,确定土压力计算模式,分别按静止土压力、主动土压力、被动土压力及与基坑侧向变形条件相应的土压力计算。

5.1.4 计算水压力时宜考虑地下水的渗流条件。

5.2 静止土压力

5.2.1 当坑外地表面为水平面、基坑围护墙背为竖直面时,由土体本身与地面超载产生的静止土压力强度标准值应按下列公式计算:

$$p_{0k} = (\sum \gamma_i h_i + q_k) K_0 \quad (5.2.1)$$

式中 p_{0k} ——计算点处的静止土压力强度标准值(kPa);
 γ_i ——计算点以上第 i 层土的重度(kN/m³),地下水位以上取天然重度,地下水位以下取浮重度;
 h_i ——第 i 层土的厚度(m);
 q_k ——地面超载标准值(kPa);
 K_0 ——计算点处土的静止土压力系数。

5.2.2 静止土压力系数宜采用室内 K_0 试验或现场原位试验确定,在无试验条件时,可按下列经验关系估算:

$$\text{对砂土、粉土} \quad K_0 = 1 - \sin\varphi_k' \quad (5.2.2-1)$$

$$\text{对黏性土、淤泥质土} \quad K_0 = 0.95 - \sin\varphi_k' \quad (5.2.2-2)$$

式中 K_0 ——正常固结土的静止土压力系数;
 φ_k' ——土的有效内摩擦角标准值(°)。按三轴固结不排水剪切试验(带测孔隙水压力)或三轴固结排水剪切试验测定。

5.3 主动土压力和被动土压力

5.3.1 主动土压力的计算应符合下列规定:

1 当坑外地表面为水平面,基坑围护墙背为竖直面时,由土体本身与地面超载产生的主动土压力强度标准值按下列公式计算:

$$p_{ak} = (\sum \gamma_i h_i + q_k) K_a - 2c_k \sqrt{K_a} \quad (5.3.1-1)$$

$$K_a = \tan^2(45^\circ - \frac{\varphi_k}{2}) \quad (5.3.1-2)$$

式中 p_{ak} ——计算点处的主动土压力强度标准值(kPa),当 $p_{ak} < 0$ 时,取 $p_{ak} = 0$;

K_a ——计算点处土的主动土压力系数;

c_k, φ_k ——计算点处土的黏聚力标准值(kPa)和内摩擦角标准值(°)。按三轴固结不排水剪切试验测定的峰值强度指标 c_{cu}, φ_{cu} 或直剪固结快剪试验峰值强度指标 c_{cq}, φ_{cq} 取用。

2 当对围护结构水平位移有严格限制时,宜采用静止土压力或提高的主动土压力值,提高的主动土压力强度标准值在主动土压力强度标准值 p_{ak} 与静止土压力强度标准值 p_{0k} 之间。

5.3.2 坑底以下由土体本身产生的被动土压力强度标准值应按下列公式计算:

$$p_{pk} = \sum \gamma_i h_i K_p + 2c_k \sqrt{K_{ph}} \quad (5.3.2-1)$$

$$K_p = \frac{\cos^2 \varphi_k}{\left[1 - \sqrt{\frac{\sin(\varphi_k + \delta_k) \sin \varphi_k}{\cos \delta_k}}\right]^2} \quad (5.3.2-2)$$

$$K_{ph} = \frac{\cos^2 \varphi_k \cos^2 \delta_k}{[1 - \sin(\varphi_k + \delta_k)]^2} \quad (5.3.2-3)$$

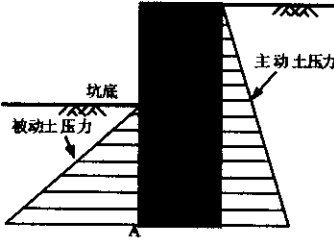
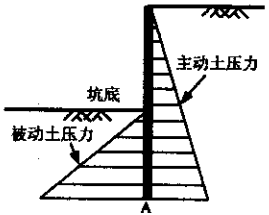
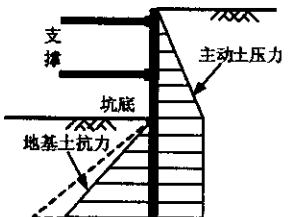
式中 p_{pk} ——计算点处的被动土压力强度标准值(kPa);

K_p, K_{ph} ——计算点处土的被动土压力系数;

δ_k ——计算点处土与围护墙面的摩擦角标准值(°),对板式支护体系围护墙可取 $\delta_k = (2/3 \sim 3/4)\varphi_k$,且 $\delta_k \leq 20^\circ$;对水泥土重力式围护墙可取 $\delta_k = (1/2)\varphi_k$ 。

5.3.3 土压力分布模式可根据围护结构的类型、入土深度和侧向变位条件等因素按表 5.3.3 选用。

表 5.3.3 土压力分布模式

| 围护结构类型 | 侧向变位条件 | 土压力分布模式 |
|-------------------|----------------------|--|
| 水泥土重力式围护墙 | 整体水平位移或绕 A 点转动或两者的组合 |  |
| 板式支护体系的悬臂板式围护墙 | 整体水平位移或绕 A 点转动或两者的组合 |  |
| 板式支护体系的带支撑(锚杆)围护墙 | 顶底端位移小, 近开挖面附近位移大 |  |

5.4 水压力

5.4.1 按水土分算原则计算水压力时,宜根据地下水渗流作用情况,采用不同的水压力分布模式。

1 不考虑地下水渗流作用时,作用于围护墙上主动侧的水压力,在基坑内地下水位以上按静水压力三角形分布;在基坑内地下水位以下水压力按矩形分布(水压力为常量),并不计作用于

围护墙被动侧的水压力,见图 5.4.1-1。

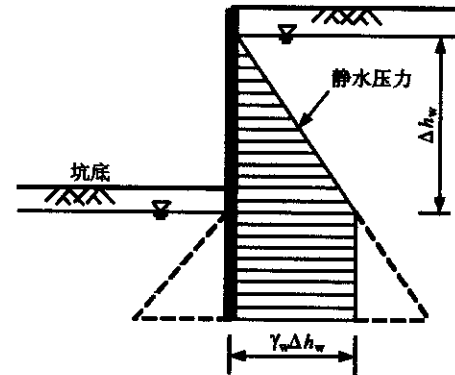


图 5.4.1-1 不考虑地下水渗流作用时的水压力分布模式

2 考虑地下水渗流作用时,作用于围护墙上的水压力可按以下近似方法计算:

水压力分布模式如图 5.4.1-2(a)所示,其中 AB 之间的水压力按静水压力线性分布,B、C、D、E 各点的水压力按图 5.4.1-2(b)的渗流路径由直线比例法确定。

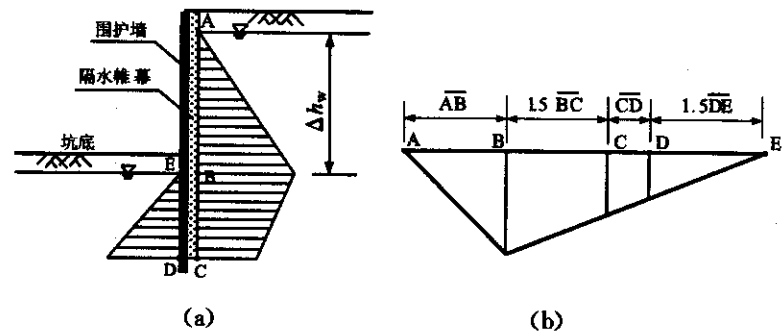


图 5.4.1-2 考虑地下水渗流作用时的水压力计算模式

5.5 其他情况下的土压力

5.5.1 当基坑外侧地表有局部均布荷载时,附加侧向土压力标准值宜按下列公式近似计算:

$$\Delta p_{\text{HK}} = \frac{2q_k}{\pi} (\beta - \sin\beta \cos 2\alpha) \quad (5.5.1)$$

式中 Δp_{HK} ——附加侧向土压力标准值(kPa);
 q_k ——地表局部均布荷载标准值(kPa);
 α, β ——如图 5.5.1 所示,以弧度计。

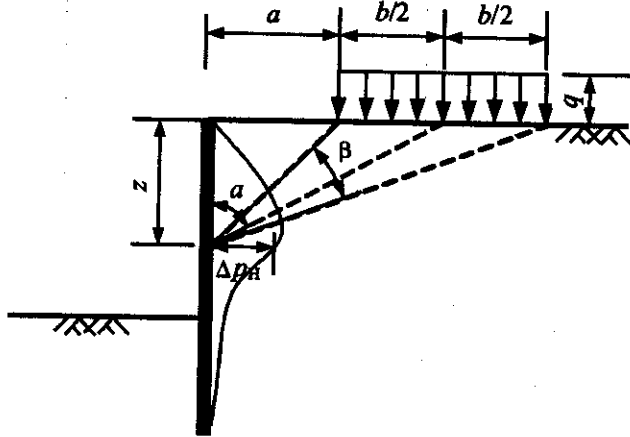


图 5.5.1 地表局部均布荷载引起的附加侧向土压力

5.5.2 在基坑外侧地面作用满布附加荷载 q_k 时(如图 5.5.2 所示),附加侧向土压力标准值宜按下列公式计算:

$$\Delta p_{\text{HK}} = K_s q_k \quad (5.5.2)$$

式中 q_k ——基坑外侧地面作用的满布附加荷载标准值(kPa)。

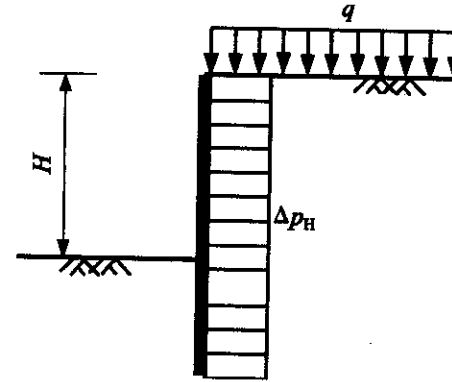


图 5.5.2 基坑外侧地面满布附加荷载引起的附加侧向土压力

5.5.3 相邻基础荷载引起的附加侧向土压力标准值宜按下列公式计算:

$$\text{当 } n_1 \leq 0.4 \text{ 时, } \Delta p_{\text{HK}} = \frac{Q_{\text{Lk}}}{H_s} \cdot \frac{0.203n_1}{(0.16+n_1^2)^2} \quad (5.5.3-1)$$

$$\text{当 } n_1 > 0.4 \text{ 时, } \Delta p_{\text{HK}} = \frac{4Q_{\text{Lk}}}{\pi H_s} \cdot \frac{n_2^2 n_1}{(n_2^2 + n_1^2)^2} \quad (5.5.3-2)$$

式中 Q_{Lk} ——相邻基础底面处的线荷载标准值(kN/m);
 n_1, n_2 ——分别为 $a/H_s, z/H_s$ 的比值; a, z 见图 5.5.3;
 H_s ——相邻基础底面以下的围护墙体深度(m)。

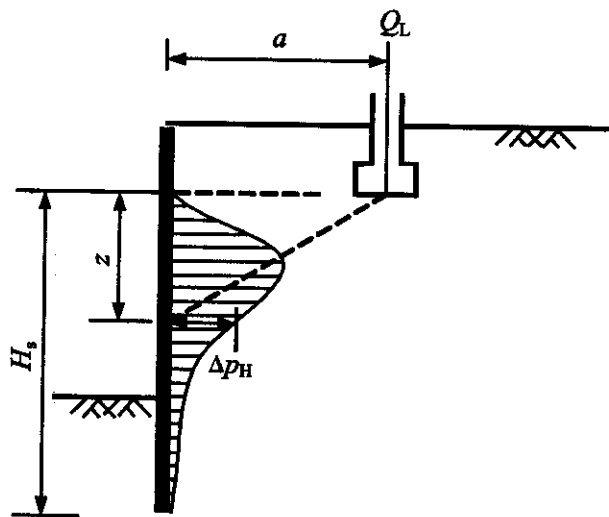


图 5.5.3 相邻基础荷载引起的侧向土压力

6 基坑稳定性

6.1 一般规定

6.1.1 各类支护形式的基坑,包括板式支护、水泥土重力式围护、复合土钉支护和放坡开挖基坑,应验算相关的稳定性内容。

1 板式支护基坑的稳定性验算内容应包括:整体稳定性、抗倾覆稳定性、坑底抗隆起稳定性、抗渗流稳定性、抗承压水稳定性;

2 水泥土重力式围护基坑的稳定性验算内容应包括:整体稳定性、抗倾覆稳定性、坑底抗隆起稳定性、抗水平滑动稳定性、抗渗流稳定性、抗承压水稳定性;

3 复合土钉支护基坑的有关稳定性验算应符合本规范第 7.2 节的规定;

4 放坡开挖基坑应验算边坡的整体稳定性,对多级放坡尚应验算各级边坡的稳定性。

6.1.2 本章所规定的各项稳定性验算,土的抗剪强度指标除了特别指明外,应按三轴固结不排水剪切试验测定的峰值强度指标 c_{cu} 、 φ_{cu} 或直剪固结快剪试验峰值强度指标 c_{cq} 、 φ_{cq} 取用。

6.2 整体稳定性验算

6.2.1 板式支护、水泥土重力式围护以及放坡开挖基坑的整体稳定性验算可采用瑞典条分法验算沿最危险圆弧滑动面的稳定性,应符合下列公式要求,计算图示见图 6.2.1。

$$\gamma_s \left[\sum_{i=1}^n (q_{ki} b_i + W_{ki}) \sin \alpha_i \right] \leq \frac{1}{\gamma_{RZ}} \left[\sum_{i=1}^n c_{ki} l_i + \sum_{i=1}^n (q_{ki} b_i + W_{ki}) \cos \alpha_i \tan \varphi_{ki} \right] \quad (6.2.1-1)$$

$$l_i = b_i / \cos \alpha_i \quad (6.2.1-2)$$

- 式中 γ_s ——作用分项系数,取 1.0;
- l_i ——第 i 条土条沿滑弧面的弧长(m);
- q_{ki} ——第 i 条土条处的地面超载标准值(kN/m),对位于坑内的土条一般取 $q_{ki}=0$;
- n ——划分土条的个数;
- b_i ——第 i 条土条的宽度(m);
- W_{ki} ——第 i 条土条的自重标准值(kN);不考虑渗流作用时,坑底地下水位以上取天然重度,坑底地下水位以下取浮重度;当考虑渗流作用时,坑底地下水位与坑外地下水位范围内的土体重度在计算上式左边(滑动力矩)时取饱和重度,在计算上式右边(抗滑动力矩)时取浮重度;
- α_i ——第 i 条滑弧中点的切线和水平线的夹角($^\circ$);
- c_{ki}, φ_{ki} ——分别为第 i 条土条滑动面上土的黏聚力标准值(kPa)和内摩擦角标准值($^\circ$);
- γ_{RZ} ——整体稳定性分项系数;对于水泥土重力式围护,取 1.45;对于板式支护体系,不计及支撑或锚拉力的作用,且考虑渗流作用时,取 1.25;对于放坡开挖基坑,取 1.3。

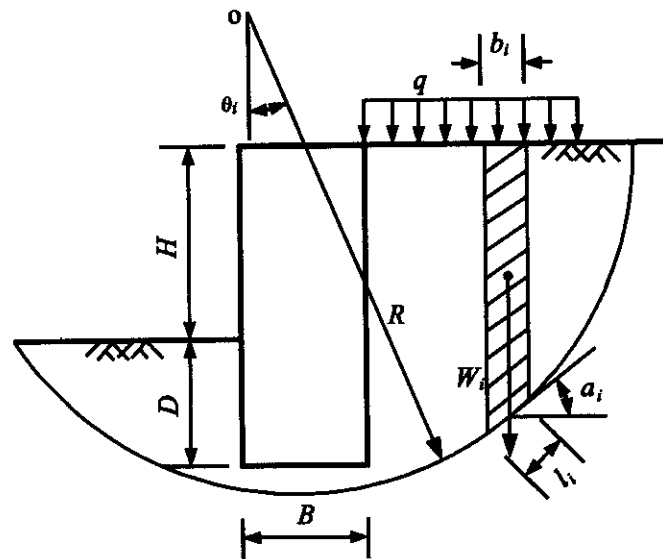


图 6.2.1 整体稳定验算图示

6.2.2 当围护墙墙底以下地基土有软弱夹层时,尚应考虑可能发生的非圆弧滑动面情况。

6.2.3 对于水泥土重力式围护基坑验算切墙圆弧的整体稳定性时,应符合下列规定:

1 当墙体 28 天龄期无侧限抗压强度标准值 $q_{uk} \geq 0.8 \text{MPa}$ 时,可不验算切墙圆弧的整体稳定性;

2 当墙体 28 天龄期无侧限抗压强度 $q_{uk} < 0.8 \text{MPa}$ 时,应验算切墙圆弧的整体稳定性;验算时可取墙体强度指标标准值 $\varphi_k = 0, c_k = (1/15 \sim 1/10) q_{uk}$ 。

6.3 坑底抗隆起稳定性验算

6.3.1 板式支护和水泥土重力式围护基坑,按墙底地基承载力模式验算坑底抗隆起稳定性时,应符合下列公式要求,计算图示见图 6.3.1。

$$\gamma_s[\gamma_{01}(H+D)+q_k] \leq \frac{1}{\gamma_{RL}}(\gamma_{02}DN_q + c_k N_c) \quad (6.3.1-1)$$

$$N_q = e^{\gamma \tan \varphi_k} \tan^2(45^\circ + \varphi_k/2) \quad (6.3.1-2)$$

$$N_c = (N_q - 1)/\tan \varphi_k \quad (6.3.1-3)$$

式中 γ_{01} —— 坑外地表至基坑围护墙底各土层天然重度的加权平均值(kN/m³);

γ_{02} —— 坑内开挖面至围护墙底各土层天然重度的加权平均值(kN/m³);

H —— 基坑开挖深度(m);

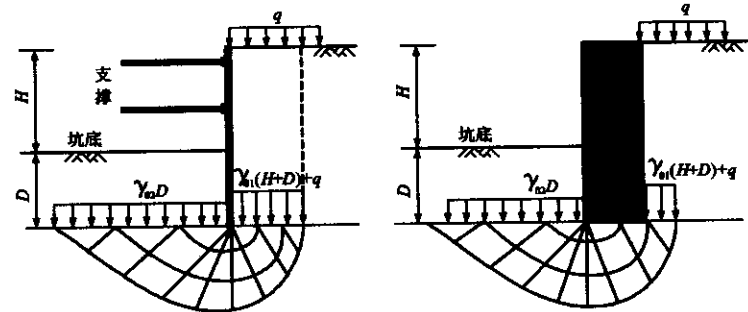
D —— 围护墙在基坑开挖面以下的入土深度(m);

q_k —— 坑外地面超载标准值(kPa);

N_q, N_c —— 地基土的承载力系数,根据围护墙底的地基土特性计算;

c_k, φ_k —— 分别为围护墙底地基土黏聚力标准值(kPa)和内摩擦角标准值(°);

γ_{RL} —— 抗隆起分项系数;对板式支护体系,一级安全等级基坑工程取 2.5,二级安全等级基坑工程取 2.0,三级安全等级基坑工程取 1.7;对水泥土重力式围护基坑,取 1.5。



(a)板式支护体系

(b)水泥土重力式围护墙

图 6.3.1 坑底抗隆起的地基承载力模式验算图示

6.3.2 板式支护体系按圆弧滑动模式验算绕最下道内支撑(或锚拉)点的抗隆起稳定性时,应符合下列公式要求,计算图示见图 6.3.2。

$$\gamma_s M_{SLk} \leq \frac{M_{RLk}}{\gamma_{RL}} \quad (6.3.2-1)$$

$$M_{RLk} = M_{dk} + \sum_{j=1}^{n_1} M_{RLkj} + \sum_{m=1}^{n_2} M_{RLkm} \quad (6.3.2-2)$$

$$M_{SLk} = M_{SLkn} + \sum_{i=1}^{n_1} M_{SLki} + \sum_{j=1}^{n_2} M_{SLkj} \quad (6.3.2-3)$$

$$M_{RLkj} = \int_{\alpha_A}^{\alpha_B} [(q_{1k} + \gamma D' \sin \alpha - \gamma H_A + \gamma h'_0) \sin^2 \alpha \tan \varphi_k + (q_{1k} + \gamma D' \sin \alpha - \gamma H_A + \gamma h'_0) \cos^2 \alpha K_s \tan \varphi_k + c_k] D'^2 d\alpha \quad (6.3.2-4)$$

$$M_{RLkm} = \int_{\alpha_A}^{\alpha_B} [(q_{2k} + \gamma D' \sin \alpha - \gamma H_A + \gamma h'_0) \sin^2 \alpha \tan \varphi_k + (q_{2k} + \gamma D' \sin \alpha - \gamma H_A + \gamma h'_0) \cos^2 \alpha K_s \tan \varphi_k + c_k] D'^2 d\alpha \quad (6.3.2-5)$$

$$M_{SLkn} = \frac{1}{2} q_k D'^2 \quad (6.3.2-6)$$

$$M_{SLki} = \frac{1}{2} \gamma D'^2 (H_B - H_A) \quad (6.3.2-7)$$

$$M_{SLkj} = \frac{1}{2} \gamma D'^3 \left[\left(\sin \alpha_B - \frac{\sin^3 \alpha_B}{3} \right) - \left(\sin \alpha_A - \frac{\sin^3 \alpha_A}{3} \right) \right] \quad (6.3.2-8)$$

$$K_a = \tan^2 (\pi/4 - \varphi_k/2) \quad (6.3.2-9)$$

$$\alpha_A = \arctan \left[\frac{H_A - h'_0}{\sqrt{D'^2 - (H_A - h'_0)^2}} \right] \quad (6.2.3-10)$$

$$\alpha_B = \arctan \left[\frac{H_B - h'_0}{\sqrt{D'^2 - (H_B - h'_0)^2}} \right] \quad (6.2.3-11)$$

- 式中 M_{sk} ——围护墙的容许力矩标准值(kN·m/m);
 M_{RLk} ——抗隆起力矩标准值(kN·m/m);
 M_{SLk} ——隆起力矩标准值(kN·m/m);
 M_{RLkj} ——坑外最下道支撑以下第 j 层土产生的抗隆起力矩标准值(kN·m/m);
 M_{RLkm} ——坑内开挖面以下第 m 层土产生的抗隆起力矩标准值(kN·m/m);
 M_{SLki} ——坑外地面荷载产生的隆起力矩标准值(kN·m/m);
 M_{SLki} ——坑外最下道支撑以上第 i 层土产生的隆起力矩标准值(kN·m/m);
 M_{SLkj} ——坑外最下道支撑以下、开挖面以上第 j 层土的隆起力矩标准值(kN·m/m);
 α ——如图 6.3.2 所示,单位为弧度;
 α_A, α_B ——对应土层层顶和层底与最下道支撑连线的水平夹角,单位为弧度;
 γ ——对应土层的天然重度(kN/m³);
 D' ——围护墙在最下道支撑以下部分的深度(m);

- K_a ——对应土层的主动土压力系数;
 c_k, φ_k ——滑裂面上地基土对应的黏聚力标准值(kPa)和内摩擦角标准值(弧度);
 h'_0 ——最下道支撑距地面的距离(m);
 H_A, H_B ——对应土层的层顶和层底埋深(m);
 q_{1ik} ——坑外对应土层的上覆土压力标准值(kPa);
 q_{2ik} ——坑内对应土层的上覆土压力标准值(kPa);
 n_1 ——坑外最下道支撑以上的土层数;
 n_2 ——坑外最下道支撑以下至墙底的土层数;
 n_3 ——坑内开挖面以下至墙底的土层数;
 n_4 ——坑外最下道支撑至开挖面之间的土层数;
 γ_{RL} ——抗隆起分项系数;一级安全等级基坑工程取 2.2;二级安全等级基坑工程取 1.9;三级安全等级基坑工程取 1.7。

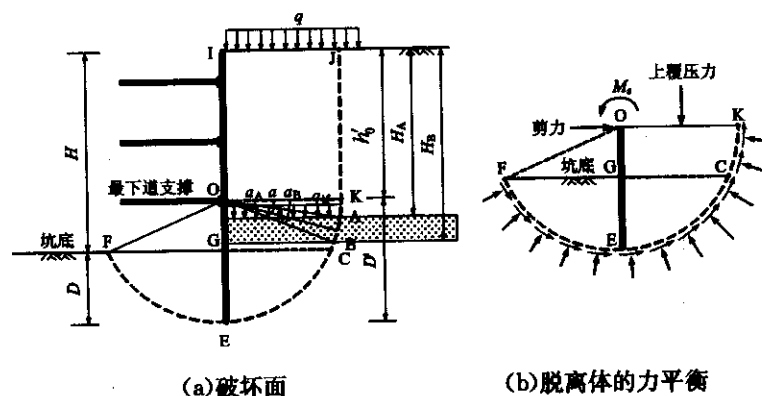


图 6.3.2 坑底抗隆起的圆弧滑动模式验算图式

6.3.3 横列板式支护的管道沟槽基坑工程,应按下列公式验算坑底抗隆起稳定性:

$$\gamma_s(\gamma_0 H + q_k) \leq \frac{5.7c_{uk}}{\gamma_{RL}} \quad (6.3.3)$$

式中 c_{uk} ——坑底土体不排水抗剪强度标准值(kPa),采用现场十字板剪切或室内三轴不固结不排水剪的强度指标;

γ_0 ——坑底以上土体天然重度的加权平均值(kN/m³);

γ_{RL} ——抗隆起分项系数,取 1.2。

6.4 抗倾覆稳定性验算

6.4.1 混凝土重力式围护基坑应按下列公式验算墙体绕前趾 A 的抗倾覆稳定性,计算图示见图 6.4.1。

$$\gamma_s M_{Sk} \leq \frac{1}{\gamma_{RQ}} M_{Rk} \quad (6.4.1-1)$$

$$M_{Sk} = F_{ak} z_a + F_{wk} z_w \quad (6.4.1-2)$$

$$M_{Rk} = F_{pk} z_p + G_k B/2 \quad (6.4.1-3)$$

式中 M_{Sk} ——坑外侧土压力、水压力以及墙后地面荷载所产生的侧压力对墙底前趾 A 的倾覆力矩标准值(kN·m/m);

M_{Rk} ——混凝土重力式围护墙的自重以及坑内墙前被动侧压力对墙底前趾的抗倾覆力矩标准值(kN·m/m);

F_{ak} ——墙后主动土压力标准值(kN/m);土压力的强度按 5.3.1 条的规定计算,计算时采用墙底以上各土层的黏聚力、内摩擦角和天然重度按土层厚度的加权平均值;

z_a ——墙后主动土压力作用点至墙底的距离(m);

F_{pk} ——墙前被动土压力标准值(kN/m);土压力的强度

按 5.3.2 条的规定计算,计算时采用墙底至基坑底之间各土层的黏聚力、内摩擦角和天然重度按土层厚度的加权平均值;

z_p ——墙前被动土压力作用点至墙底的距离(m);

F_{wk} ——作用在围护墙上的净水压力(坑内外水压力的差)标准值(kN/m);计算净水压力时考虑地下水渗流的作用;

z_w ——围护墙上的净水压力作用点至墙底的距离(m);

G_k ——混凝土重力式围护墙的自重标准值(kN);计算墙体自重时不扣除浮力;

B ——混凝土重力式围护墙的宽度(m);

γ_{RQ} ——抗倾覆分项系数,取 1.1;当基坑边长不大于 20m 时,取 1.0。

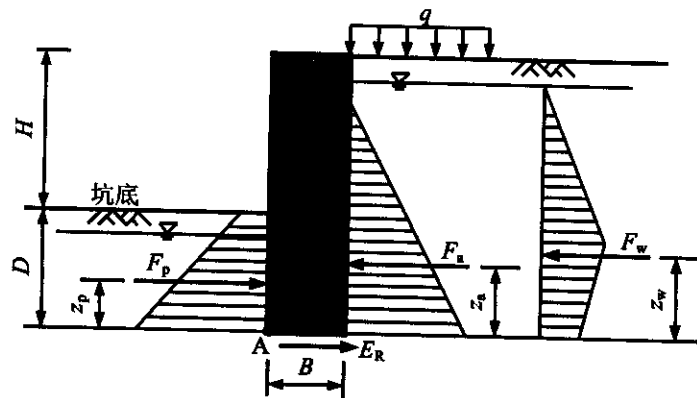


图 6.4.1 混凝土重力式围护墙抗倾覆稳定性验算简图

6.4.2 板式支护体系围护墙应按下列公式验算绕最下道支撑或锚拉点的抗倾覆稳定性,计算图示见图 6.4.2。

$$\gamma_s M_{Sk} \leq \frac{1}{\gamma_{RQ}} M_{Rk} \quad (6.4.2-1)$$

$$M_{Sk} = F_{ak} z_a + F_{wk} z_w \quad (6.4.2-2)$$

$$M_{Rk} = F_{pk} z_p \quad (6.4.2-3)$$

式中 M_{Sk} ——最下道内支撑面至围护墙底间的墙后主动土压力及最下道内支撑面至围护墙底间的净水压力(坑内外水压力的差)对最下道内支撑点的倾覆力矩标准值(kN·m/m);

M_{Rk} ——基坑底至围护墙底间的墙前被动土压力对最下道内支撑点的抗倾覆力矩标准值(kN·m/m);

F_{ak} ——最下道内支撑面至围护墙底间的墙后主动土压力标准值(kN/m);土压力的强度按 5.3.1 条的规定计算;

z_a ——最下道内支撑面至围护墙底间的墙后主动土压力作用点至最下道内支撑点的距离(m);

F_{pk} ——墙前被动土压力标准值(kN/m);土压力的强度按 5.3.2 条的规定计算;

z_p ——墙前被动土压力作用点至最下道内支撑点的距离(m);

F_{wk} ——作用在最下道内支撑面至围护墙底间围护墙上的净水压力(坑内外水压力的差)标准值(kN/m);计算净水压力时水压力的分布模式按 5.4.1 条的规定计算;

z_w ——最下道内支撑面至围护墙底间围护墙上的净水压力作用点至最下道内支撑点的距离(m);

γ_{RQ} ——抗倾覆分项系数;一级安全等级基坑工程取

1.20;二级安全等级基坑工程取 1.10;三级安全等级基坑工程取 1.05。

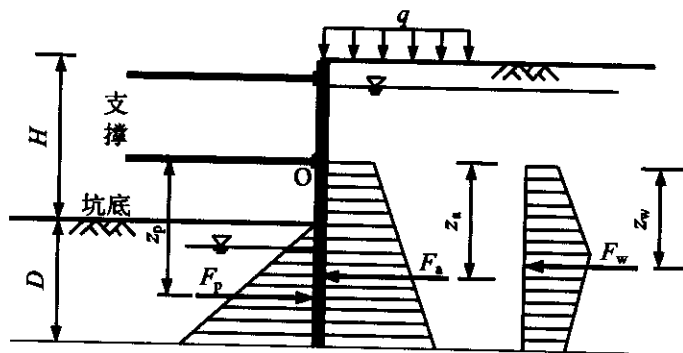


图 6.4.2 板式支护体系围护墙抗倾覆稳定验算简图

6.5 抗水平滑动稳定性验算

6.5.1 水泥土重力式围护基坑应按下列公式验算沿墙底面的抗滑动稳定性,计算图示见图 6.4.1。

$$\gamma_s E_{Sk} \leq \frac{1}{\gamma_{RH}} E_{Rk} \quad (6.5.1-1)$$

$$E_{Sk} = F_{ak} + F_{wk} \quad (6.5.1-2)$$

$$E_{Rk} = F_{pk} + G_k \tan \varphi_k + c_k B \quad (6.5.1-3)$$

式中 E_{Sk} ——沿墙底面的滑动力标准值(kN);

E_{Rk} ——沿墙底面的抗滑力标准值(kN);

c_k, φ_k ——墙底土层的黏聚力标准值(kPa)和内摩擦角标准值(°);

γ_{RH} ——抗水平滑动分项系数,取 1.2;当基坑边长不大于 20m 时,取 1.0。

6.6 抗渗流稳定性验算

6.6.1 混凝土重力式围护和板式支护基坑,应按下列公式验算基坑开挖后地基土的抗渗流或抗管涌稳定性:

$$\gamma_s i \leq \frac{1}{\gamma_{RS}} i_c \quad (6.6.1-1)$$

$$i = h_w / L \quad (6.6.1-2)$$

$$L = \sum L_h + m_s \sum L_v \quad (6.6.1-3)$$

$$i_c = (G_s - 1) / (1 + e) \quad (6.6.1-4)$$

- 式中 γ_s ——渗流作用分项系数,取 1.0;
 i ——坑底土的渗流水力梯度;
 h_w ——基坑内外土体的渗流水头(m),取坑内外地下水位差,见图 6.6.1;
 L ——最短渗流路径流线总长度(m);
 $\sum L_h$ ——渗流路径水平段总长度(m);
 $\sum L_v$ ——渗流路径垂直段总长度(m);
 m_s ——渗流路径垂直段换算成水平段的换算系数,单排帷幕墙时,取 $m_s = 1.50$;多排帷幕墙时,取 $m_s = 2.0$;
 i_c ——坑底土体的临界水力梯度,根据坑底土的特性计算;
 G_s ——坑底土颗粒比重;
 e ——坑底土的天然孔隙比;
 γ_{RS} ——抗渗流分项系数;取 1.5~2.0,基坑开挖面以下土为砂土、砂质粉土或黏性土与粉性土中有明显薄层粉砂夹层时取大值。

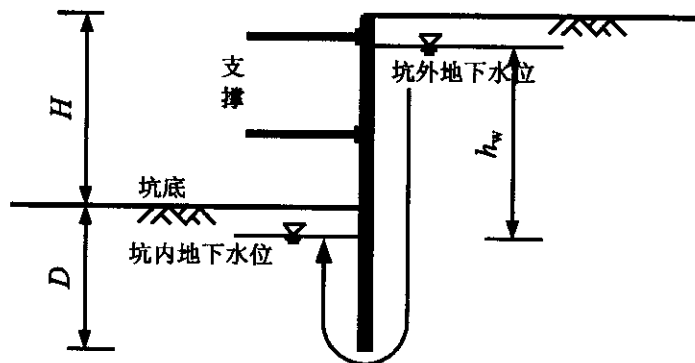


图 6.6.1 坑底土体抗渗流稳定性验算简图

6.7 抗承压水稳定性验算

6.7.1 基坑开挖面以下存在承压含水层且其上部存在不透水层时,应按下列公式验算开挖过程中此不透水层的抗承压水稳定性,计算图示见图 6.7.1。

$$\gamma_s p_{wk} \leq \frac{1}{\gamma_{RY}} \sum \gamma_i h_i \quad (6.7.1)$$

- 式中 γ_s ——承压水作用分项系数,取 1.0;
 p_{wk} ——承压含水层顶部的水压力标准值(kPa);
 γ_i ——承压含水层顶面至坑底间各土层的重度(kN/m³);
 h_i ——承压含水层顶面至坑底间各土层的厚度(m);
 γ_{RY} ——抗承压水分项系数,取 1.05;

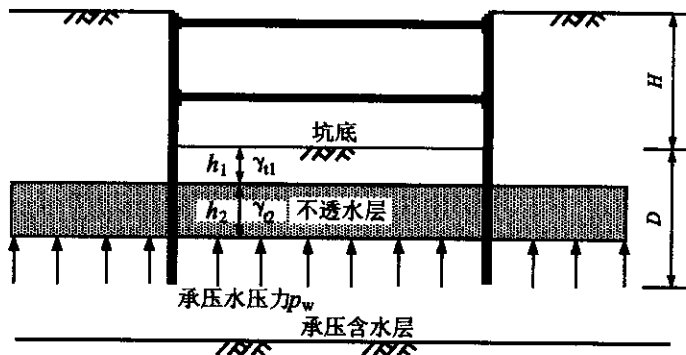


图 6.7.1 坑底抗承压水稳定性验算示意图

7 复合土钉支护

7.1 一般规定

7.1.1 复合土钉支护应由土钉、喷射混凝土面层、原状土层、隔水帷幕(超前支护,下同)四部分组成。土钉可采用钢管土钉或钢筋土钉。隔水帷幕应采用双轴或三轴水泥土搅拌桩。

7.1.2 复合土钉支护适用于开挖深度不大于 5.0m 的环境保护等级为三级的基坑工程。

7.1.3 复合土钉支护适用于黏性土、粉质黏土、淤泥质土、粉土、粉砂等;不适用于淤泥、浜填土及较厚的填土。仅局部区域有浜填土时,需经地基加固处理后方可采用。

7.1.4 土钉不应超越用地红线,同时不应击入邻近建(构)筑物基础之下。

7.2 设计计算

7.2.1 作为隔水帷幕的水泥土搅拌桩应满足自防渗要求,其插入深度应符合 6.6 节抗渗流稳定性要求。水泥土搅拌桩 28 天无侧限抗压强度 q_u 不应低于 0.8MPa。

7.2.2 土钉布置应与边坡滑移面相适应,与土层分布相协调。土钉水平间距和竖向间距应根据土层性状确定,可取 1.0m×1.0m,在流塑状淤泥质土中宜取 0.8m×0.8m。土钉长度应通过稳定分析和抗拔力计算确定。

7.2.3 成孔注浆型钢筋土钉的构造应符合下列要求:

- 1 成孔直径宜取 70mm~120mm;

2 土钉宜采用 HRB400、HRB335 级变形钢筋,钢筋直径应根据土钉抗拔力计算确定,宜取 16mm~25mm;

3 应沿土钉全长设置居中支架,其间距 1.5m~2.0m,土钉钢筋保护层厚度不宜小于 20mm;

4 应采用两次注浆,土钉注浆材料可采用纯水泥浆或水泥砂浆,其终凝强度不宜低于 20MPa;

5 土钉轴线与水平面倾角宜取 15°~20°。

7.2.4 在不易成孔的松散粉砂或流塑状黏土地层中宜采用击入式钢管土钉,钢管土钉的构造应符合下列要求:

1 钢管土钉宜采用外径不小于 48mm、壁厚不小于 2.5mm 的焊接钢管。沿钢管周边对称布置注浆孔,注浆孔孔径为 5mm~8mm,每个截面注浆孔不宜少于 2 个,注浆孔间距为 500mm~1000mm,注浆孔外应设倒刺覆盖保护孔口。

2 钢管接长时,接头部位抗拉强度不应低于钢管强度。钢管接长可采用绑条焊接,绑条不应少于 3 根钢筋,钢筋直径不宜小于 12mm;钢管对接接口处应用焊缝填满。

3 钢管土钉击入时,与水平面的倾角宜采用 10°~15°。

4 钢管击入土层后,在钢管内进行压力注浆。注浆宜采用水泥浆,水泥浆水灰比宜为 0.45~0.5,注浆量应根据土层性质和土钉所处位置确定,平均注浆量不宜少于 30L/m。

7.2.5 喷射混凝土面层的构造应符合下列要求:

1 面层厚度不宜小于 100mm,混凝土强度等级不应低于 C20。

2 面层中应居中设置钢筋网片,网片宜采用 HPB235 级 $\phi 8$ 钢筋或 $\phi 6.5$ 冷拔钢丝双向点焊而成,网眼间距宜取 200mm×200mm。

3 同一排土钉钉头应以联系钢筋连接,联系钢筋直径宜为 $\phi 12 \sim \phi 16$,不宜少于 2 根。联系钢筋应与土钉头部焊接。

4 喷射混凝土面层内,钢筋网片、联系钢筋与土钉头部联接可采用如图 7.2.5 形式。

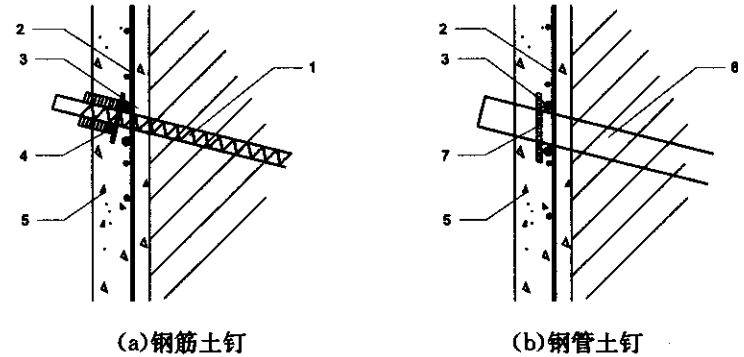


图 7.2.5 土钉头部构造

1—钢筋土钉; 2—网片; 3—联系钢筋; 4—井字架;
5—喷射混凝土面层; 6—钢管土钉; 7—垫板

7.2.6 复合土钉支护应根据开挖和安设土钉工况分阶段验算稳定性,同时应按最终工况验算整体稳定性。复合土钉支护应采用瑞典条分法验算最危险滑动面的稳定性,并按下式计入水泥土搅拌桩、土钉等的抗滑作用:

$$\gamma_s \sum_{i=1}^n (q_{ki} \cdot b_i + W_{ki}) \sin \alpha_i \leq \frac{1}{\gamma_{RZ}} \left\{ \sum_{i=1}^n c_{ki} \cdot l_i + \sum_{i=1}^n (q_{ki} \cdot b_i + W_{ki}) \cos \alpha_i \right. \\ \left. \cdot \tan \varphi_{ki} + \sum_{j=1}^m T_{kj} \cdot [\cos(\alpha_j + \theta_j) + \frac{1}{2} \sin(\alpha_j + \theta_j) \tan \varphi_{kj}] \right\} \quad (7.2.6-1)$$

$$l_i = b_i / \cos \alpha_i \quad (7.2.6-2)$$

式中 γ_s ——作用分项系数,取 1.0;

n ——主动土体及水泥土搅拌桩体分条数;

- m —— 滑动体内土钉数;
- γ_{RZ} —— 整体稳定性分项系数,宜取 1.3~1.5,基坑开挖深度较深、位移要求严格时应取上限值;
- c_{ki} —— 第 i 条土条或水泥土条滑动面处黏聚力标准值(kPa);水泥土的黏聚力宜根据试验或类似工程经验确定,也可取 $c_k = 25\text{kPa} \sim 40\text{kPa}$;
- φ_{ki} —— 第 i 条土条或水泥土条滑动面处内摩擦角标准值;水泥土的内摩擦角宜根据试验或类似工程经验确定,也可取 $\varphi_k = 20^\circ$;
- q_{ki} —— 第 i 条土条或水泥土条地面超载标准值(kN/m^2);
- b_i —— 第 i 条土条或水泥土条宽度(m);
- l_i —— 第 i 条土条或水泥土条沿滑弧面的弧长(m);
- W_{ki} —— 第 i 条土条或水泥土条自重标准值(kN/m),地下水位以下土体重度在计算滑动力矩时取饱和重度,在计算抗滑动力矩时取浮重度;
- α_i —— 第 i 条土条或水泥土条滑弧中点的切线和水平线的夹角($^\circ$);
- T_{rkj} —— 第 j 道土钉滑弧之外极限抗拔承载力标准值(kN),应根据 7.2.9 条计算,土钉长度取滑弧外土钉长度;
- α_j —— 第 j 道土钉所在滑弧中点的切线与水平线的夹角($^\circ$);
- θ_j —— 第 j 道土钉与水平面的夹角($^\circ$).

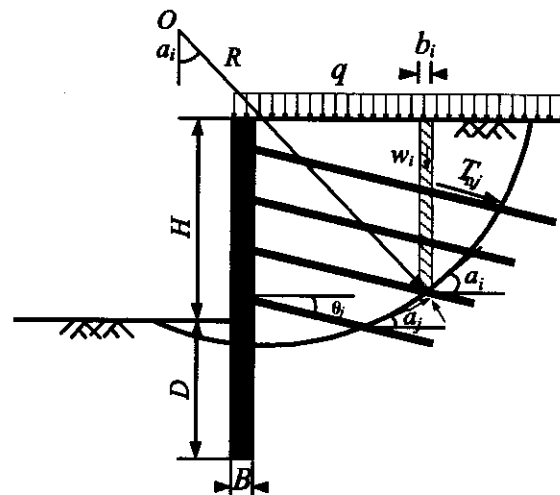


图 7.2.6 复合土钉支护整体稳定性验算计算图示

7.2.7 土钉抗拔承载力应符合下式要求:

$$\gamma_s N_{kj} \leq \frac{1}{\gamma_t} T_{rkj} \quad (7.2.7)$$

- 式中 γ_t —— 土钉抗拔承载力分项系数,可取 1.3;
- N_{kj} —— 第 j 道土钉轴向拉力标准值(kN),按 7.2.8 条确定;
- T_{rkj} —— 第 j 道土钉极限抗拔承载力标准值(kN),按 7.2.9 条确定。

7.2.8 土钉轴向拉力标准值应按下式计算:

$$N_{kj} = \frac{1}{\cos\theta_j} \eta_j p_{akj} S_{kj} S_{vj} \quad (7.2.8)$$

- 式中 η_j —— 水土压力调整系数,可取 0.5~0.7,根据超前支护刚度和开挖面暴露时间确定;
- p_{akj} —— 第 j 道土钉处主动土压力强度标准值(kPa),按本

规范第 5 章有关规定确定；

S_{hj} ——土钉的水平向间距(m)；

S_{vj} ——土钉的竖向间距(m)。

7.2.9 土钉极限抗拔承载力标准值应通过现场拉拔试验确定，也可按下式估算：

$$T_{ikj} = \pi d_{nj} \sum q_{sk} \cdot l_{ji} \quad (7.2.9)$$

式中 d_{nj} ——第 j 道土钉注浆体直径(m)，根据施工工艺确定，采用成孔注浆型土钉时，取钻头直径，采用击入式钢管土钉时，可采用钢管管径加 30mm~40mm；

l_{ji} ——第 j 道土钉在第 i 个土层中的长度(m)；

q_{sk} ——土钉注浆体与第 i 个土层摩阻力标准值(kPa)，可参考类似工程经验或按表 10.4.4 取值。

7.2.10 土钉杆体的受拉承载力应符合下式要求：

$$1.25N_{kj} \leq A f_y \quad (7.2.10)$$

式中 A ——土钉杆体材料截面积(mm²)；

f_y ——钢管或钢筋受拉强度设计值(N/mm²)。

7.2.11 复合土钉支护侧向位移 s 可根据基坑开挖深度 H 、土钉长度 l 、超前支护刚度、土钉注浆量、基坑单边长度等结合类似工程经验综合确定。当不具备条件时，可依照图 7.2.11 所示经验关系估算其位移量。

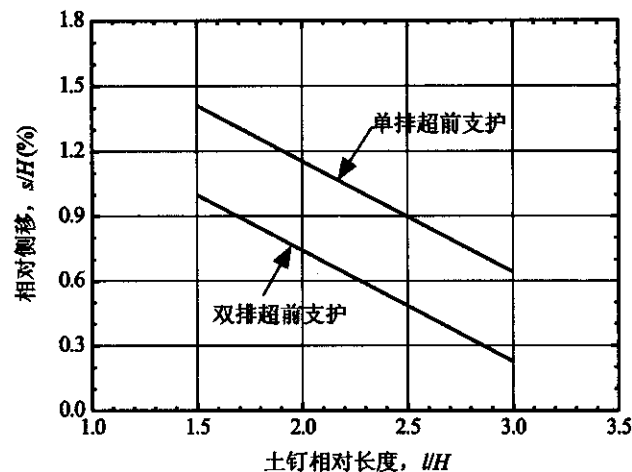


图 7.2.11 土钉支护位移估算图

注：图中单排超前支护指单排水泥土搅拌桩(宽 0.7m)；

双排超前支护指双排水泥土搅拌桩(宽 1.2m)。

7.2.12 复合土钉支护基坑工程可采用设置坑内被动区加固、分段开挖并分段浇筑基础底板、开挖过程中及时封闭临空面等措施控制基坑侧向位移。

7.3 施工与检测

7.3.1 复合土钉支护施工应与挖土、降水等作业紧密协调、配合，并应符合下列要求：

- 1 挖土分层厚度应与土钉竖向间距一致，逐层开挖并施工土钉，禁止超挖；
- 2 开挖后应及时封闭临空面，应在 24 小时内完成土钉安设和喷射混凝土面层；在淤泥质地层中开挖时，应在 12 小时内完成土钉安设和喷射混凝土面层；
- 3 上一层土钉完成注浆后，应至少间隔 48 小时方可允许开

挖下一层土方；

4 施工期间坡顶应严格按照设计要求控制施工荷载。

7.3.2 作为隔水帷幕的水泥土搅拌桩，相互搭接长度不应小于200mm，桩位偏差应小于50mm，垂直度误差应小于1/100，水泥土搅拌桩中水泥掺量、水灰比和施工应符合本规范8.1.2条和8.3节有关要求。对于较厚的填土、浜填土等不良地层，应采取增加水泥掺量等施工措施，确保止水可靠。

7.3.3 成孔注浆型钢筋土钉施工应符合下列要求：

1 采用人工凿孔($l < 6m$)或机械钻孔($l \geq 6m$)时，孔径和倾角应符合设计要求；孔位误差应小于50mm，孔径误差应小于±15mm，倾角误差应小于±2°，孔深可为土钉长度加300mm。

2 钢筋土钉应沿周边焊接居中支架，居中支架宜采用 $\phi 6 \sim \phi 8$ 钢筋或厚度3mm~5mm扁铁弯成；注浆管与钢筋土钉虚扎，并同时插入钻孔，注浆完成后注浆管可回收再利用。

3 应采用两次注浆工艺，第一次灌注水泥砂浆，灌浆量不应小于钻孔体积的1.2倍。第一次注浆初凝后，方可进行二次注浆。第二次压注纯水泥浆，注浆量为第一次注浆量的30%~40%，注浆压力为0.4MPa~0.6MPa，浆液配比应符合表7.3.3要求。

4 注浆完成后孔口应及时封闭。

表 7.3.3 成孔注浆型钢筋土钉注浆浆液配比

| 注浆次序 | 浆液 | 普通硅酸盐水泥 | 水 | 砂(粒径<0.5mm) | 早强剂 |
|------|------|---------|-----|-------------|-------|
| 第一次 | 水泥砂浆 | 1 | 0.5 | 0.3 | 0.035 |
| 第二次 | 水泥浆 | | | — | |

7.3.4 击入式钢管土钉施工应符合下列要求：

1 钢管击入前，应按设计要求钻设注浆孔和焊接倒刺，并将钢管头部加工成尖锥状并封闭。

2 钢管击入时，土钉定位误差应小于20mm，击入深度误差应小于100mm，击入角度误差应小于±1.5°。

3 从钢管空腔内向土层压注水泥浆液时，注浆压力不应小于0.6MPa，注浆量应满足设计要求。注浆顺序宜从管底向外分段进行，最后封孔。

7.3.5 钢筋网片施工应符合下列要求：

1 钢筋宜绑扎或点焊形成网片；

2 钢筋网片应固定在土钉头部，并与水泥土搅拌桩保持30mm~50mm间隙；

3 网片钢筋接长应符合相关规范要求；

4 网片应平整，凹凸误差不宜大于±20mm；

5 网片与加强联系钢筋交接部位应绑扎或焊接。

7.3.6 喷射混凝土面层施工应符合下列要求：

1 应优先选用湿喷工艺，采用干喷工艺时应采取降低粉尘的措施；

2 喷射混凝土所用材料应符合现行国家标准《锚杆喷射混凝土支护技术规范》GB50086的有关规定；

3 喷射顺序宜从下往上，喷嘴到垂直墙面的距离宜取0.8m~1.0m，一次喷射厚度不宜大于120mm；

4 喷射混凝土应在终凝后洒水养护。

7.3.7 复合土钉支护质量检测应符合下列要求：

1 土钉验收时其养护时间不宜少于14天。验收数量每200根选取一组(3根)，不到100根按100根计。试验最大荷载不应小于土钉极限抗拔承载力标准值，可分为5级施加，分别记录各

级荷载及相应位移值。当 1 根土钉达不到试验值时,须另外增加 3 根进行补充试验;当超过 20%土钉达不到试验值时,必须补打或采取其它加固措施。

2 喷射混凝土面层验收时,其养护时间不宜少于 28d。每 $150\text{m}^2 \sim 200\text{m}^2$ 喷射面层取一组(3 块)试块进行试验,试块采用边长 100mm 的立方体进行单轴抗压试验,其强度应满足设计要求。

3 水泥土搅拌桩施工质量检测应符合本规范 8.3 节有关要求。

8 水泥土重力式围护墙

8.1 一般规定

8.1.1 水泥土重力式围护墙宜采用双轴水泥土搅拌桩或三轴水泥土搅拌桩等形式。采用水泥土重力式围护墙的基坑开挖深度不宜超过 7m。

8.1.2 双轴水泥土搅拌桩水泥掺量宜取 13%~15%,三轴水泥土搅拌桩水泥掺量宜取 20%~22%,搅拌桩水泥掺量以每立方米加固体所拌和的水泥重量与土的重量之比计,土的重度可取 $18\text{kN}/\text{m}^3$ 。水泥宜采用 P.O 42.5 级普通硅酸盐水泥。

8.1.3 水泥土搅拌桩的强度以 28 天无侧限抗压强度 q_u 为标准, q_u 不应低于 0.8MPa。搅拌桩达到设计强度和养护龄期后方可开挖基坑。水泥土重力式围护墙中,兼作隔水帷幕的搅拌桩应满足自防渗要求。

8.2 设计计算

8.2.1 水泥土重力式围护墙的设计除根据本规范第 6 章有关规定进行整体稳定性、抗水平滑动、抗倾覆、抗渗流、坑底抗隆起等稳定性验算外,尚应进行墙体正截面承载力、格栅面积验算和墙顶侧向位移计算。

8.2.2 水泥土重力式围护墙计算应根据搅拌桩布置选择标准墙段,并根据验算内容选取荷载最不利组合和布置进行设计计算。进行水泥土重力式围护墙稳定性验算时,墙后地面超载范围应从水泥土重力式围护墙最外排搅拌桩外侧起算。

8.2.3 作用在水泥土重力式围护墙上的侧压力,宜按水土分算的原则根据本规范第5章有关规定进行计算。

8.2.4 水泥土重力式围护墙坑底截面处墙体应力应符合下列公式要求,计算图式如图8.2.4所示。

$$\sigma_1 = \gamma_s \left(\gamma_Q H_1 - \frac{6M_k}{B^2} \right) \geq 0 \quad (8.2.4-1)$$

$$\sigma_2 = \gamma_s \left(\gamma_Q H_1 + q_k + \frac{6M_k}{\zeta B^2} \right) \leq q_{uk} / \gamma_i \quad (8.2.4-2)$$

$$M_k = \frac{(H-z_0)F_{ak}}{3} + \frac{(H-z_1)F_{wk}}{3} + q_k \frac{H^2 k_a}{2} \quad (8.2.4-3)$$

$$F_{ak} = \frac{\gamma_0 (H-z_0)^2 k_a}{2} \quad (8.2.4-4)$$

$$F_{wk} = \frac{\gamma_w (H-z_1)^2}{2} \quad (8.2.4-5)$$

$$z_0 = \frac{2c_{ok}}{\gamma_0 \tan(45^\circ - \varphi_{ok}/2)} \quad (8.2.4-6)$$

式中 γ_s ——作用分项系数,取1.25;

σ_1 ——水泥土围护墙坑底截面处的最小应力设计值(kPa);

σ_2 ——水泥土围护墙坑底截面处的最大应力设计值(kPa);

H_1 ——基坑开挖面以上的墙体高度(m);

H ——基坑开挖深度(m);

M_k ——水泥土围护墙坑底截面处的弯矩标准值(kN·m);

F_{ak} ——作用在水泥土重力式围护墙坑底以上的主动土压力标准值(kN);

F_{wk} ——作用在水泥土重力式围护墙坑底以上的水压力标

准值(kN);

q_{uk} ——水泥土的无侧限抗压强度标准值(kPa);

B ——水泥土围护墙的墙体宽度(m);

c_{ok} ——土的黏聚力标准值,取坑底以上各土层黏聚力按土层厚度的加权平均值(kPa);

φ_{ok} ——土的内摩擦角标准值,取坑底以上各土层内摩擦角按土层厚度的加权平均值(°);

γ_0 ——坑底以上各土层有效重度按土层厚度的加权平均值(kN/m³);

γ_w ——地下水的重度(kN/m³);

γ_Q ——水泥土墙体的重度(kN/m³),可取18kN/m³~19kN/m³,对于土体天然重度小于18kN/m³的淤泥质黏土和淤泥质粉质黏土等,宜取下限;坑内地下水水位以下的墙体重度应取浮重度;

z_1 ——坑外潜水面至自然地面的距离(m);

q_k ——墙后地面超载标准值(kN/m²),也包括墙顶超载;

ζ ——墙体截面水泥土置换率,为水泥土加固体与墙体截面积之比;

γ_i ——抗力分项系数,考虑水泥土加固体强度的不均匀性,可取2.4,当墙体插钢管或毛竹时,可取2.0。

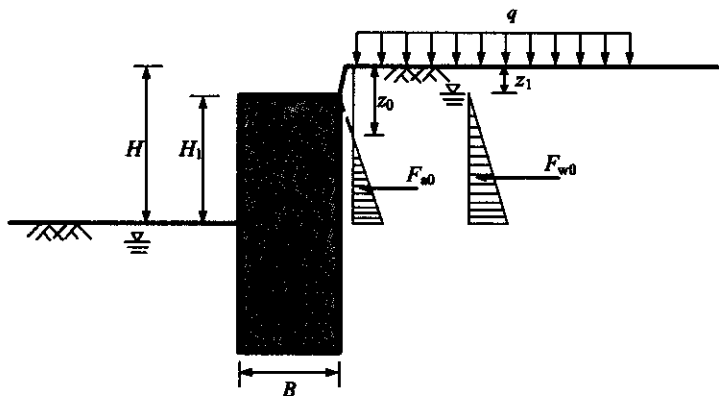


图 8.2.4 水泥土重力式围护墙的设计计算图式

8.2.5 水泥土重力式围护墙加固体平面可呈格栅型布置, 每个格栅的土体面积 A 应符合下式要求:

$$A \leq \frac{c_k u}{\gamma_t \gamma_0} \quad (8.2.5)$$

式中 u —— 搅拌桩格栅格子的周长(m), 按图 8.2.5 规定的边框线计算;

γ_t —— 经验系数, 对砂土和砂质粉土取 1.0, 黏土取 2.0;

γ_0 —— 坑底以上各土层有效重度按土层厚度的加权平均值(kN/m^3)。

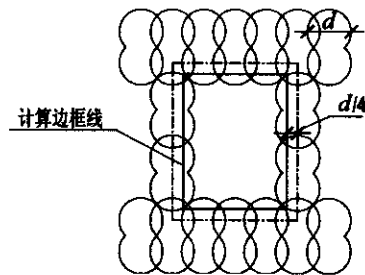


图 8.2.5 格栅布置验算

8.2.6 水泥土重力式围护墙墙顶的侧向位移量可参照类似工程经验估算。当基坑开挖深度 $H \leq 5\text{m}$, 且围护墙墙宽 $B = (0.7 \sim 1.0)H$, 坑底以下插入深度 $D = (1.0 \sim 1.4)H$ 时, 墙顶的水平位移量也可按下式估算:

$$\delta_{\text{OH}} = \frac{0.18 \zeta \cdot K_s \cdot L \cdot H^2}{D \cdot B} \quad (8.2.6)$$

式中 δ_{OH} —— 墙顶估算侧向位移(cm);

L —— 开挖基坑的最大边长(m), 超过 100m 时, 按 100m 计算;

ζ —— 施工质量影响系数, 取 0.8~1.5。

8.2.7 水泥土重力式围护墙顶部应设置钢筋混凝土压顶板, 板厚宜为 150mm~200mm, 板内应设置双向配筋, 钢筋直径不宜小于 $\phi 8$, 间距不应大于 200mm。

8.2.8 水泥土重力式围护墙中宜插入钢管、毛竹等加强构件。加强构件上端应锚入压顶板, 下端宜进入开挖面以下。

8.2.9 水泥土重力式围护墙与压顶板之间应设置连接钢筋。连接钢筋上端应锚入压顶板, 下端应插入水泥土围护墙中 1m~2m。

8.2.10 水泥土重力式围护墙相邻搅拌桩搭接长度不应小于 200mm。墙体宽度大于等于 3.2m 时, 前后墙厚度均不宜小于

1.2m。在墙体圆弧段或折角处,搭接长度宜适当加大。

8.2.11 水泥土重力式围护墙应在平面转角及转角两侧等应力集中部位构造加强;同时在基坑平面不规则如向坑内的折角、基坑长边的中间部位等不利位置应采取增加坝体宽度、设置坑内加固等措施控制基坑位移。

8.3 施工与检测

8.3.1 水泥土重力式围护墙施工现场应事先予以平整,清除地下障碍物。遇有明浜、池塘及洼地时应抽水和清淤后再进行回填。回填应采用素土并予以压实,不得回填杂填土。在暗浜区域水泥土搅拌桩应适当提高水泥掺量。

8.3.2 水泥土搅拌桩应采用连续搭接的施工方法,应控制桩位偏差和桩身垂直度,并应具有足够的搭接长度形成连续的墙体。

8.3.3 双轴水泥土搅拌桩施工应符合下列要求:

1 施工前应根据设计要求进行工艺性试桩,并根据工艺性试桩结果确定相关施工参数;工艺性试桩数量不应少于2根。

2 施工深度不宜超过18m;搅拌桩成桩直径和桩长不得小于设计值。

3 成桩应采用两喷三搅工艺,钻头喷浆搅拌提升速度不宜大于0.5m/min,钻头搅拌下沉速度不宜大于1.0m/min,钻头每转一圈的提升或下沉量以10mm~15mm为宜,额定浆量在桩身长度范围内应均匀分布。

4 当钻头预搅下沉至预定标高、水泥浆液到达出浆口时,应在水泥浆液与桩端土充分搅拌30s后再提升钻杆。

5 水泥浆液的水灰比应控制在0.50~0.60范围内,制备的浆液不得离析,泵送应连续进行。

6 施工中因故停浆时,应将钻头搅拌下沉至停浆点以下0.5m处,待恢复供浆时再喷浆搅拌提升。停机时间超过3h时,宜先拆卸输浆管路,并对管路进行清洗。

8.3.4 当墙体施工深度较深或墙深范围内的土层以砂土为主时,可采用三轴水泥土搅拌桩。三轴水泥土搅拌桩施工与检测应符合本规范9.4节的有关要求。

8.3.5 钢管、钢筋或毛竹的插入应在水泥土搅拌桩成桩后16h内施工,插入位置和深度应符合设计要求。

8.3.6 水泥土重力式围护墙应按成桩施工期、基坑开挖前和基坑开挖期三个阶段进行质量检测。采用双轴水泥土搅拌桩时,其质量检测应符合下列要求:

1 成桩施工期质量检测包括原材料检查、配合比试验、搅拌和喷浆起止时间等,质量检测应符合表8.3.6的规定。

表 8.3.6 成桩施工期质量检测标准

| 检查项目 | 允许偏差或允许值 | |
|-----------|----------|------------|
| | 单位 | 数值 |
| 桩位定位偏差 | mm | ≤20 |
| 桩底标高 | mm | ±100 |
| 桩顶标高 | mm | +100,-50 |
| 桩位偏差 | mm | ≤50 |
| 垂直度 | — | ≤1/100 |
| 搭接长度 | mm | ≥200 或设计要求 |
| 搭接桩施工间歇时间 | h | ≤16 |

2 基坑开挖前的质量检测宜在围护墙压顶板浇筑前进行。

检测内容包括桩身强度和桩数复核。桩身强度检测宜采用制作水泥土试块的方法,也可采用钻取桩芯的方法。水泥土试块试验和钻取桩芯检测应符合下列要求:

1)试块制作应采用 70.7mm×70.7mm×70.7mm 立方体试模,宜每个机械台班抽查 2 根桩,每根桩不应少于 2 个取样点,应在基坑坑底以上 1m 范围内和坑底以上最软弱土层处的搅拌桩内设置取样点。每个取样点制作 3 件水泥土试块。试块应在水下养护并测定 28d 龄期的无侧限抗压强度。

2)钻取桩芯宜采用 $\phi 110$ 钻头,在开挖前或搅拌桩龄期达到 28d 后连续钻取全桩长范围内的桩芯,桩芯应呈硬塑状态并无明显的夹泥、夹砂断层。芯样应立即密封并及时进行强度试验。有效桩长范围内的桩身强度应符合设计要求。取样数量不少于总桩数的 0.5%且不少于 3 根。每根桩取芯数量不少于 3 点,每点 3 件试块。第一次取芯不合格应加倍取芯,取芯应随机进行。钻取桩芯得到的试块强度宜乘以 1.2~1.3 的系数。钻孔取芯完成后的空隙应及时注浆填充。

3 基坑开挖期应对开挖面桩身外观质量以及桩身渗漏水等情况进行质量检查。

9 板式支护体系围护墙

9.1 一般规定

9.1.1 板式支护体系由围护墙、支撑与围檩或土层锚杆以及隔水帷幕等组成。

9.1.2 板式支护体系围护墙包括地下连续墙、灌注桩排桩、型钢水泥土搅拌墙、钢板桩及混凝土板桩等结构形式。围护墙结构的选型应根据工程地质与水文地质条件、环境条件、施工条件,以及基坑使用要求、开挖深度与规模等因素,通过技术和经济比较确定。

9.1.3 采用板式支护体系的基坑应设置可靠的隔水帷幕。隔水帷幕可采用有连续搭接的水泥土搅拌桩和高压喷射注浆等。部分围护墙也兼有防参与隔水作用,如地下连续墙、型钢水泥土搅拌墙、小企口连接的钢板桩等。

9.1.4 板式支护体系围护墙的设计计算,应根据支护结构的特性、基坑的使用要求、环境要求以及施工条件等因素,合理选择和确定地基土的物理力学性质指标与设计计算方法。设计计算工况应符合基坑分层开挖与设置支撑的施工期、主体地下结构分层施工与换撑施工期等的各种工况条件。

9.1.5 板式支护体系围护墙的计算与验算应包括下列内容:

- 1 围护墙的内力和变形计算;
- 2 整体稳定性验算、抗倾覆稳定性验算、坑底抗隆起稳定性验算、抗渗流稳定性验算;
- 3 基坑外地表变形的估算;

4 围护墙兼作主体结构外墙时,尚应按照主体结构设计所遵循的相关规范要求,验算永久使用阶段的结构内力和变形等。

9.1.6 板式支护体系围护墙的内力和变形宜采用竖向弹性地基梁法计算。计算时应考虑支撑或锚拉点的位移、施工工况、支撑刚度及周边基底深坑等对围护结构内力与变形的影响。

9.1.7 围护墙采用竖向弹性地基梁法计算应符合下列规定:

1 坑内开挖面以上的内支撑点,以弹性支座模拟。坑内开挖面以下作用在围护墙面的弹性抗力根据地基土的性质和施工条件等因素确定,并以水平弹簧支座模拟。弹性抗力的分布通常取开挖面处为零,开挖面以下影响深度范围内为三角形分布,其下土层按矩形分布。有可靠的工程经验时,弹性抗力的分布也可取梯形或阶梯形等其他分布形式。围护墙底以垂直弹簧支座模拟。计算示意图如图 9.1.7 所示。

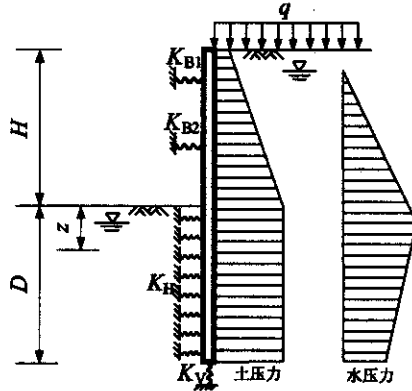


图 9.1.7 板式支护体系围护墙计算示意图

2 作用在围护墙上的侧向压力应根据本规范第 5 章中有关规定进行计算。

3 对于采用对撑、角撑等支撑形式的基坑内支撑点弹性支

座的压缩弹簧刚度 K_B ,宜根据支撑体系的布置和支撑构件的材料与轴向刚度等条件按下式计算确定:

$$K_B = \frac{2\alpha EA}{l \cdot S} \quad (9.1.7-1)$$

式中 K_B ——内支撑点弹性支座的轴向弹簧刚度(kN/m/m);
 α ——与支撑松弛有关的折减系数,一般取 0.5~1.0;混凝土支撑或钢支撑施加预压力时,取 $\alpha=1.0$;
 E ——支撑结构材料的弹性模量(kN/m²);
 A ——支撑构件的截面积(m²);
 l ——支撑构件的计算长度(m);
 S ——支撑构件的水平间距(m)。

4 对复杂的支撑平面,宜根据支撑体系整体模型计算得到基坑内支撑点弹性支座的平均压缩弹簧刚度 K_B 。

5 基坑开挖面以下,水平向弹簧支座和垂直向弹簧支座的压缩弹簧刚度 K_H 和 K_V ,应考虑基坑土体加固、基坑降水以及工程桩布置的影响,按下列公式计算:

$$K_H = k_H bh \quad (9.1.7-2)$$

$$K_V = k_V bh \quad (9.1.7-3)$$

$$k_H = mz \quad (9.1.7-4)$$

式中 K_H 、 K_V ——分别为土体水平向和垂直向压缩弹簧刚度(kN/m);

k_H 、 k_V ——分别为地基土的水平向和垂直向基床系数(kN/m³),宜由现场试验确定,或参照类似工程的经验确定。当无条件进行现场试验时,可根据地基土的性质,按表 9.1.7-1 和表 9.1.7-3 选用;

- m —— 水平向基床系数沿深度增大的比例系数,可根据地基土的性质,按表 9.1.7-2 选用;
- z —— 基坑开挖对坑底土体的影响深度,即开挖面以下三角形分布区,一般取开挖面以下 3m~5m。坑底地基土软弱或受扰动较大时取大值,反之取小值;
- b, h —— 分别为土体弹簧的水平向和垂直向计算间距(m)。

表 9.1.7-1 水平向基床系数 k_H

| 地基土分类 | k_H (kN/m ³) | |
|------------------|----------------------------|-------------|
| 流塑的黏性土 | 3000~15000 | |
| 软塑的黏性土和松散的粉性土 | 15000~30000 | |
| 可塑的黏性土和稍密~中密的粉性土 | 30000~150000 | |
| 硬塑的黏性土和密实的粉性土 | 150000 以上 | |
| 松散的砂土 | 3000~15000 | |
| 稍密的砂土 | 15000~30000 | |
| 中密的砂土 | 30000~100000 | |
| 密实的砂土 | 100000 以上 | |
| 水泥土搅拌桩加固,置换率>25% | 水泥掺量<8% | 10000~15000 |
| | 水泥掺量>13% | 20000~25000 |

表 9.1.7-2 水平向基床系数沿深度增大的比例系数 m

| 地基土分类 | m (kN/m ⁴) | |
|---------------------|--------------------------|-----------|
| 流塑的黏性土 | 1000~2000 | |
| 软塑的黏性土、松散的粉砂性土和砂土 | 2000~4000 | |
| 可塑的黏性土、稍密~中密的粉性土和砂土 | 4000~6000 | |
| 坚硬的黏性土、密实的粉性土、砂土 | 6000~10000 | |
| 水泥土搅拌桩加固,置换率>25% | 水泥掺量<8% | 2000~4000 |
| | 水泥掺量>13% | 4000~6000 |

表 9.1.7-3 垂直向基床系数 k_v

| 地基土分类 | k_v (kN/m ³) |
|------------------|----------------------------|
| 流塑的黏性土 | 5000~10000 |
| 软塑的黏性土和松散的粉性土 | 10000~20000 |
| 可塑的黏性土和稍密~中密的粉性土 | 20000~40000 |
| 硬塑的黏性土和密实的粉性土 | 40000~100000 |
| 松散的砂土(不含新填砂) | 10000~15000 |
| 稍密的砂土 | 15000~20000 |
| 中密的砂土 | 20000~25000 |
| 密实的砂土 | 25000~40000 |

9.1.8 对于围护墙采用地下连续墙且空间效应较为明显的板式支护体系,其围护墙的内力和变形宜采用空间弹性地基板法进行计算。分析时地下连续墙可采用板单元模拟,支撑可采用弹性杆件单元模拟,根据地下连续墙和支撑的实际空间布置情况进行建

模,分步模拟施工工况得到围护结构的内力和变形。基坑开挖面以下地基土的水平向弹簧支座和垂直向弹簧支座的压缩弹簧刚度取值可参照 9.1.7 条确定。

9.1.9 围护墙的构件设计应按采用弹性地基梁(板)法计算得到的内力和本规范第 3.0.8 条规定进行。

9.1.10 板式支护体系围护墙的顶部应设置封闭的圈梁。顶圈梁的高度和宽度由计算确定,且宽度不宜小于围护墙的厚度。当围护墙采用灌注桩排桩或现浇地下连续墙时,与顶圈梁相接部分的混凝土强度等级应符合设计要求;围护墙竖向钢筋锚入圈梁内的长度宜按受拉锚固要求确定;围护墙顶嵌入顶圈梁的深度不宜小于 50mm。当围护墙采用型钢水泥土搅拌墙时,型钢应穿过顶圈梁,伸出顶圈梁顶部不宜少于 500mm。

9.2 地下连续墙

I 设计计算

9.2.1 地下连续墙的厚度应根据成槽机的规格、墙体的抗渗要求、墙体的受力和变形计算等综合确定。现浇地下连续墙的常用墙厚为 600mm、800mm、1000mm 和 1200mm。预制地下连续墙墙体厚度应略小于成槽宽度,墙厚不宜大于 800mm。

9.2.2 地下连续墙单元槽段的平面形状和槽段长度,应根据墙段的结构受力特性、槽壁稳定性、环境条件和施工条件等因素综合确定。单元槽段的平面形状有一字形、L 形、T 形等,单元槽段又可组合成格形或圆筒形等形式。

9.2.3 现浇地下连续墙一字形槽段长度不宜大于 6m,L 形、T 形等槽段各肢长度总和不宜大于 6m;预制地下连续墙宜采用空心截面,墙段平面长度应结合设备吊装能力确定,宜为 3m~5m。

9.2.4 地下连续墙内力、变形计算和稳定性验算应按 9.1 节规定进行。地下连续墙正截面承载力验算应符合现行国家标准《混凝土结构设计规范》GB50010 的相关规定。

9.2.5 预制地下连续墙尚应进行起吊和运输工况的内力、变形计算及裂缝验算。根据吊装与开挖工况的内力计算包络图进行截面设计。

9.2.6 格形地下连续墙由内墙、中隔墙、外墙等构成,内墙和外墙宜采用 T 型槽段与中隔墙连接,中隔墙槽段之间及中隔墙与内墙、外墙之间应采用刚性接头连接。其设计计算应符合下列要求:

- 1 内力和变形宜按弹性地基中的空间结构计算;
- 2 墙和外墙之间的土压力计算应考虑谷仓效应;
- 3 应对内墙、外墙与中隔墙之间的接头承载力进行验算;
- 4 格形地下连续墙应参照本规范第 6.1.1 条第 2 款规定进行各项稳定性验算。

9.2.7 圆形基坑中由单元槽段筑成的呈圆筒形布置的地下连续墙设计计算应符合下列要求:

- 1 内力和变形宜按弹性地基板法进行计算。也可按轴对称结构取单位宽度的墙体作为竖向弹性地基梁计算;
- 2 尚应结合分步开挖工况,对圆筒形布置的地下连续墙进行非均匀围压受力状态下的受力计算;
- 3 圆筒形布置的地下连续墙坑外土压力宜采用提高的主动土压力或静止土压力;
- 4 宜根据实际受力状态对槽段施工接头进行模拟和承载力验算。

9.2.8 基坑工程的环境保护等级为一级或基坑开挖深度范围的

土层中粉性土或砂土较厚时,宜采用槽壁预加固的措施。槽壁预加固宜采用水泥土搅拌桩,地下连续墙两侧应同时设置。

9.2.9 地下连续墙槽段施工接头可分为柔性接头和刚性接头,柔性接头可采用圆形锁口管接头、波形管接头、楔形接头、工字形型钢接头、钢筋混凝土预制接头、预制地下连续墙现浇接头等;刚性接头包括穿孔钢板接头、钢筋承插式接头等。

9.2.10 地下连续墙槽段施工接头宜采用柔性接头,当根据结构受力特性需形成整体时,槽段间宜采用刚性接头,并应根据实际受力状态验算槽段接头的承载力。

9.2.11 地下连续墙墙体和槽段施工接头应满足防渗设计要求,混凝土抗渗等级不宜小于 P6 级。墙体混凝土设计强度等级不应低于 C30,水下浇筑时混凝土强度等级应按相关规范要求提高。

9.2.12 地下连续墙纵向钢筋宜沿墙身均匀配置,并可根据内力分布沿墙体深度分段配置,但应有一半以上纵向钢筋通长配置。纵向钢筋宜采用 HRB335 级或 HRB400 级钢筋,直径不宜小于 16mm,钢筋净距不宜小于 75mm。水平钢筋可采用 HPB235 级或 HRB335 级钢筋,现浇地下连续墙水平钢筋直径不宜小于 12mm,预制地下连续墙水平钢筋直径不宜小于 10mm。

9.2.13 L 形槽段水平钢筋锚入对边墙体内应满足锚固长度要求,且宜与对边水平钢筋焊接,转角处宜设置斜向加强钢筋。

9.2.14 T 形槽段外伸腹板宜设置在迎土面一侧,外伸腹板长度不宜小于成槽设备最小成槽长度。外伸腹板与翼板之间宜设置加强筋。

9.2.15 现浇地下连续墙主筋保护层厚度在迎坑面不宜小于 50mm,迎土面不宜小于 70mm。预制地下连续墙主筋保护层厚度在迎坑面不应小于 30mm,迎土面保护层厚度应根据相关规范

确定。

9.2.16 现浇地下连续墙钢筋笼封头钢筋形状应与施工接头相匹配。封头钢筋与水平钢筋宜采用焊接。钢筋笼两侧的端部与接头管(箱)或相邻墙段混凝土接头面之间应留有不大于 150mm 的间隙,钢筋笼下端 500mm 长度范围内宜按 1:10 收成闭合状,且与槽底之间宜留有不小于 500mm 的间隙。

9.2.17 地下连续墙顶部应设置钢筋混凝土顶圈梁将其连成整体,顶圈梁宜按与地下连续墙在迎土侧平齐的原则布置。

9.2.18 现浇地下连续墙应根据钢筋笼吊装过程中的整体稳定性和钢筋笼骨架不产生塑性变形的要求,设置纵横向起吊桁架,并应根据实测导墙标高来确定钢筋笼吊筋的长度。桁架主筋宜采用 HRB335 级或 HRB400 级钢筋,直径不宜小于 20mm。

II 施工与检测

9.2.19 地下连续墙施工应设置钢筋混凝土导墙,导墙施工应符合下列要求:

1 导墙应采用现浇钢筋混凝土结构,导墙底部应置于原状土层,高度不应小于 1.2m;导墙底标高宜低于地下连续墙设计顶标高,且不宜小于 200mm;导墙外侧应采用黏性土填实;导墙应满足成槽设备及顶拔接头管(箱)时的强度及稳定性要求。

2 遇暗浜时应进行土体加固;遇松散填土层较厚或遇有障碍物时,应进行清除并进行土体加固或做深导墙。

3 导墙内侧墙面应垂直,两侧导墙之间的净距应比地下连续墙设计厚度增加 40mm。

4 导墙拆模后,应做好墙间支撑,并按要求控制导墙周围的施工荷载。

9.2.20 地下连续墙施工前应通过试成槽确定合适的成槽机械、

护壁泥浆配比、施工工艺、槽壁稳定等技术参数。

9.2.21 护壁泥浆使用前应根据材料和地质条件进行试配,并进行室内性能试验,泥浆配合比宜按现场试验确定。新拌制的泥浆应经充分水化,贮放时间不应少于 24h;成槽时泥浆的供应及处理系统应满足泥浆使用量的要求;槽段开挖结束后及钢筋笼入槽前,应对槽底泥浆和沉淀物进行置换。

9.2.22 护壁泥浆应采用测量仪器进行检测,施工过程中应经常检测泥浆指标;成槽期间槽内泥浆面应高于地下水位 500mm 以上,且不应低于导墙顶面 300mm。

9.2.23 基坑开挖深度范围内粉性土或砂土较厚时,宜采取调整泥浆配合比、槽壁预加固、预降水等措施提高槽壁稳定性。

9.2.24 现浇地下连续墙成槽施工应符合下列要求:

- 1 单元槽段长度应根据施工现场地质条件、成槽设备、槽壁稳定等因素确定,长度宜为 4m~6m;
- 2 单元槽段宜采用跳幅间隔施工顺序;
- 3 每个单元槽段的挖槽分段不宜超过 3 个。

9.2.25 槽段接头施工应符合下列要求:

- 1 接头管(箱)应满足混凝土浇筑时的强度、刚度和变形要求。
- 2 混凝土槽段接头应在钢筋笼入槽前进行刷壁,刷壁次数不应少于 20 次,清刷后的接头不得夹泥;接头管(箱)安装时,应贴紧槽段垂直缓慢沉放至槽底。
- 3 接头管(箱)应在混凝土初凝至终凝过程中微量提动,并根据初凝、终凝时间确定允许起拔时间和高度,按时限量起拔。
- 4 槽段接头防渗宜采用高压喷射注浆进行加强。

9.2.26 钢筋笼制作和吊放应符合下列要求:

- 1 钢筋笼制作场地应平整,平面尺寸应满足制作和拼装要求;
- 2 采用分节吊放的钢筋笼应在制作场地进行预拼装成型;
- 3 应设置纵横向桁架、剪刀撑等加强钢筋笼整体刚度的构造措施,钢筋笼整体吊放应进行安全验算;
- 4 应对钢筋笼吊放的机具进行安全验算;
- 5 钢筋笼吊筋的长度宜根据导墙标高确定;
- 6 钢筋笼应设置保护层垫块,钢筋笼应在刷壁、清槽、泥浆置换完成后及时入槽。

9.2.27 现浇地下连续墙混凝土应采用导管法连续浇筑,并应符合下列要求:

- 1 施工前导管接缝宜进行水密性试验,导管内应设置隔水栓;
- 2 混凝土浇筑过程中导管埋入混凝土液面以下的深度宜为 2m~4m;
- 3 每根导管分担的浇筑面积宜均等,导管距槽段两侧端部不宜大于 1.5m;
- 4 浇筑上升速度不宜小于 3m/h~4m/h。

9.2.28 现浇地下连续墙的混凝土浇筑面宜高出设计标高 300mm~500mm,凿去浮浆后的墙顶混凝土强度应满足设计要求;混凝土坍落度宜为 180mm~220mm,初凝时间不宜小于 8h;混凝土强度应比设计墙身强度提高等级进行配制。

9.2.29 采用墙底注浆时,应符合本规范 11.2.9 条的要求。

9.2.30 预制地下连续墙施工应符合下列要求:

- 1 应根据运输及起吊设备能力、施工现场道路和堆放场地条件,合理确定分幅和预制件长度,墙体分幅宽度应满足成槽稳

定要求。

2 成槽顺序宜先施工 L 形槽段,再施工一字型槽段。

3 相邻槽段应连续成槽,幅间接头宜采用现浇接头。

4 采用普通泥浆成槽施工的预制地下连续墙,应在墙内预先埋设注浆管;墙体与槽壁之间的空隙应进行注浆固化处理,必要时槽底可进行加固处理。

5 墙段吊放时,应在导墙上安装导向架。

9.2.31 地下连续墙施工质量检测应符合表 9.2.31 规定。

表 9.2.31 地下连续墙质量检测标准

| 序号 | 检 查 项 目 | | 允许偏差或允许值 | |
|----|---------|-------------|----------|--------|
| | | | 单位 | 数值 |
| 1 | 导墙 | 宽度(设计墙厚+40) | mm | ±10 |
| | | 墙面平整度 | mm | ≤5 |
| | | 导墙平面位置 | mm | ±10 |
| 2 | 泥浆 | 清孔后泥浆比重 | — | ≤1.20 |
| 3 | 成槽 | 垂直度 | — | ≤1/200 |
| 4 | 沉渣厚度 | | mm | ≤200 |
| 5 | 槽深 | | mm | +100,0 |
| 6 | 钢筋笼 | 保护层厚度 | mm | +10,0 |
| | | 长度 | mm | ±100 |
| | | 宽度 | mm | 0,-20 |
| | | 钢筋笼安装深度 | mm | ±50 |

续表 9.2.31

| 序号 | 检 查 项 目 | | 允许偏差或允许值 | |
|----|---------|--------------|----------|---------|
| | | | 单位 | 数值 |
| 7 | 钢筋笼尺寸 | 主筋间距 | mm | ±10 |
| | | 分布筋间距 | mm | ±20 |
| | | 预埋钢筋和接驳器中心位置 | mm | ±10 |
| | | 预埋件中心位置 | mm | ±10 |
| 8 | 混凝土 | 坍塌度 | mm | 180~220 |
| | | 充盈系数 | — | 1.0~1.2 |
| | | 墙顶标高 | mm | ±50 |

注:地下连续墙混凝土充盈系数应为实际灌注混凝土体积与按设计墙身计算体积加实际高出高度部分体积之和的比值。墙顶标高应扣除泛浆高度。

9.2.32 新拌制泥浆、循环泥浆的性能指标应分别符合表 9.2.32-1、表 9.2.32-2 的要求。对于特殊地质条件下的工程,泥浆性能指标可通过试验作必要调整。

表 9.2.32-1 新拌制泥浆性能指标

| 序号 | 检 查 项 目 | | 性 能 指 标 | |
|----|---------|-----|-------------|-------------|
| | | | 现浇地墙 | 预制地墙 |
| 1 | 比重 | | 1.05~1.10 | 1.05~1.20 |
| 2 | 黏度 | 黏性土 | 19s~25s | 19s~30s |
| | | 砂土 | 30s~35s | |
| 3 | 胶体率 | | >98% | |
| 4 | 失水量 | | <30ml/30min | <15ml/30min |

续表 9.2.32-1

| 序号 | 检查项目 | 性能指标 | |
|----|------|------|------|
| | | 现浇地墙 | 预制地墙 |
| 5 | 泥皮厚度 | <1mm | |
| 6 | pH值 | 8~9 | 7~8 |

表 9.2.32-2 循环泥浆性能指标

| 序号 | 检查项目 | | 性能指标 |
|----|------|-----|-------------|
| 1 | 比重 | | 1.05~1.25 |
| 2 | 黏度 | 黏性土 | 19s~30s |
| | | 砂土 | 30s~40s |
| 3 | 含砂量 | 黏性土 | ≤4% |
| | | 砂土 | ≤7% |
| 4 | 失水量 | | <30ml/30min |
| 5 | 泥皮厚度 | | 1mm~3mm |
| 6 | pH值 | | 8~10 |

9.2.33 墙身混凝土抗压强度试块每 100m³ 混凝土不应少于 1 组,且每幅槽段不应少于 1 组;墙身混凝土抗渗试块每 5 幅槽段不应少于 1 组。

9.3 灌注桩排桩围护墙

I 设计计算

9.3.1 灌注桩排桩围护墙由灌注桩和隔水帷幕构成,隔水帷幕

宜设置在灌注桩外侧,在局部场地空间不足或在粉性土、砂土较厚的地层中也可采用套打式布置。

9.3.2 灌注桩排桩的内力、变形计算和稳定性验算应按 9.1 节规定进行,且不计入隔水帷幕的作用。灌注桩排桩的正截面受弯及斜截面受剪承载力验算应符合现行国家标准《混凝土结构设计规范》GB50010 的相关规定。

9.3.3 灌注桩排桩的构造应符合下列规定:

1 灌注桩排桩直径不宜小于 500mm,并宜取 50mm 的模数。对直径不小于 1000mm 的大直径灌注桩,宜考虑施工不利因素的影响。

2 桩身混凝土设计强度等级宜为 C30~C35,且不应低于 C25。

3 相邻桩间净距宜为 150mm~200mm,在粉性土、砂土较厚的地层中宜取大值。当相邻桩间净距大于 200mm 时,宜验算桩间隔水帷幕的抗剪承载力,并对桩间土采取防护措施。

4 灌注桩排桩纵向受力钢筋应沿截面均匀对称、全断面布置,并可按内力分布沿桩身分段配置,纵向受力钢筋应有一半以上通长配置。纵向受力钢筋宜采用 HRB335 级或 HRB400 级钢筋,钢筋直径不应小于 16mm,钢筋净距不宜小于 80mm,纵向钢筋接头不宜设在受力较大处,并应尽量减少钢筋接头。纵向受力钢筋保护层厚度不宜小于 40mm。

5 箍筋宜采用螺旋箍筋,螺旋箍筋宜采用 HPB235 级钢筋。箍筋直径不应小于 6mm,间距宜为 150mm~300mm。

9.3.4 隔水帷幕宜采用双轴水泥土搅拌桩或三轴水泥土搅拌桩,受场地、设备等条件限制时,局部区域也可采用高压喷射注浆,但必须确保桩体均匀性和连续性。隔水帷幕的抗渗性能应满

足自防渗要求。

9.3.5 隔水帷幕的深度应按本规范第 6.6 节关于抗渗流稳定性验算的相关规定计算确定,其底部应进入相对不透水层且不小于 1000mm。

9.3.6 双轴水泥土搅拌桩隔水帷幕应符合下列规定:

1 对一级或二级安全等级的基坑工程,双轴水泥土搅拌桩隔水帷幕不宜少于两排,前后排宜错缝排列,且相邻搅拌桩搭接长度不应小于 200mm;

2 对于三级安全等级的基坑工程,采用单排双轴水泥土搅拌桩作为隔水帷幕时,相邻搅拌桩搭接长度不宜小于 300mm;

3 双轴水泥土搅拌桩宜采用 P.O 42.5 级普通硅酸盐水泥,水泥掺量宜为 12%~14%。

9.3.7 三轴水泥土搅拌桩隔水帷幕应符合下列规定:

1 三轴水泥土搅拌桩隔水帷幕应采用套接一孔法施工。

2 对一级安全等级或位于粉性土、砂土较厚地层中的二级安全等级的基坑工程,单排三轴水泥土搅拌桩桩径不宜小于 850mm。基坑开挖深度大于 15m 时,单排三轴水泥土搅拌桩桩径不宜小于 1000mm。

3 三轴水泥土搅拌桩宜采用不低于 P.O 42.5 级普通硅酸盐水泥,水泥掺入比不宜小于为 20%,且宜适当加入膨润土等外加剂。

9.3.8 采用高压喷射注浆作为隔水帷幕时,高压喷射注浆不应少于两排,且桩体有效直径不宜小于 800mm,相邻桩间搭接长度不宜小于 300mm。每立方米土体中的水泥掺入量不应小于 450kg。

9.3.9 灌注桩排桩围护墙尚应符合下列规定:

1 隔水帷幕与灌注桩排桩之间的净距不宜大于 200mm;

2 在明(暗)浜区域隔水帷幕水泥掺入比应提高 3%~5%;

3 隔水帷幕顶部宜设置钢筋混凝土面层,面层厚度不宜小于 150mm,并宜与隔水帷幕连成整体;

4 灌注桩排桩与隔水帷幕采用套打式布置时,灌注桩排桩外侧隔水帷幕的净厚度应满足隔水要求,且不宜小于 500mm;

5 在粉性土及砂土中,当环境保护要求较高时,宜在灌注桩与隔水帷幕之间采取注浆等措施。

II 施工与检测

9.3.10 灌注桩排桩围护墙的施工应符合现行上海市工程建设规范《钻孔灌注桩施工规程》DJ/TJ08-202 的相关规定。

9.3.11 施工前应试成孔,试成孔数量应根据工程规模和场地地质条件确定,且不宜少于 2 个。

9.3.12 灌注桩排桩应采用间隔成桩的施工顺序,刚完成混凝土浇筑的桩与邻桩成孔安全距离不应小于 4 倍桩径,或间隔时间不应少于 36h。

9.3.13 钢筋笼应设置加强箍筋,加强箍筋应满足吊放过程中钢筋笼的整体性要求,钢筋笼骨架不得产生不可恢复的变形。加强箍筋应焊接封闭,直径不宜小于 12mm,间距不宜大于 2m。

9.3.14 灌注桩排桩顶泛浆高度不应小于 500mm,设计桩顶标高接近地面时桩顶混凝土泛浆应充分,凿去浮浆后桩顶混凝土强度应满足设计要求。混凝土强度应比设计桩身强度提高等级进行配制。

9.3.15 灌注桩排桩围护墙桩身范围内存在较厚的粉性土、砂土层时,宜适当提高泥浆比重和增加泥浆黏度,必要时可采用膨润土泥浆护壁。

9.3.16 隔水帷幕采用双轴水泥土搅拌桩或三轴水泥土搅拌桩时,宜先施工隔水帷幕,再施工灌注桩排桩。水泥土搅拌桩隔水帷幕施工应符合下列要求:

1 双轴水泥土搅拌桩隔水帷幕的施工应符合本规范 8.3 节的相关要求。三轴水泥土搅拌桩隔水帷幕的施工应符合本规范 9.4 节的相关要求。

2 双轴水泥土搅拌桩垂直度偏差不应大于 1/150;三轴水泥土搅拌桩垂直度偏差不应大于 1/200。

3 相邻桩的搭接时间间隔不宜大于 24h。

9.3.17 特殊情况下采用高压喷射注浆法作为局部隔水帷幕时,施工应符合下列要求:

1 高压喷射注浆法施工应符合本规范 14.3 节的相关要求;

2 应采用复喷工艺,喷浆下沉或提升速度不应大于 100mm/min;

3 垂直度偏差不应大于 1/150。

9.3.18 灌注桩排桩围护墙施工质量检测应符合表 9.3.18 的要求:

表 9.3.18 灌注桩排桩围护墙施工质量检测标准

| 序号 | 检查项目 | | 允许偏差或允许值 | |
|----|------|------------|----------|--------|
| | | | 单位 | 数值 |
| 1 | 成孔 | 孔深 | mm | +300,0 |
| 2 | | 桩位 | mm | ≤50 |
| 3 | | 垂直度 | — | ≤1/150 |
| 4 | | 泥浆比重(两次清孔) | — | ≤1.15 |

续表 9.3.18

| 序号 | 检查项目 | | 允许偏差或允许值 | |
|----|------|----------|----------|---------|
| | | | 单位 | 数值 |
| 5 | 成孔 | 泥浆黏度 | s | 18~22 |
| 6 | | 桩径 | mm | +30,0 |
| 7 | | 沉渣厚度 | mm | ≤200 |
| 8 | 钢筋笼 | 主筋间距 | mm | ±10 |
| 9 | | 主筋长度 | mm | ±100 |
| 10 | | 混凝土保护层厚度 | mm | ±20 |
| 11 | | 钢筋笼安装深度 | mm | ±100 |
| 12 | | 箍筋间距 | mm | ±20 |
| 13 | | 直径 | mm | ±10 |
| 14 | 混凝土 | 混凝土充盈系数 | — | 1.0~1.3 |
| 15 | | 混凝土坍落度 | mm | 180~220 |
| 16 | | 桩顶标高 | mm | ±50 |

注:1. 清孔时应同时检测泥浆比重和黏度,当泥浆黏度已接近下限,泥浆比重仍不达标时,应检测泥浆含砂率,含砂率大于 8%时,应采用除砂器除砂,保证泥浆比重达标。在砂性土中,成孔中两次清孔的泥浆比重不应大于 1.20。

2. 有竖向承载力要求时,沉渣厚度不大于 100mm。

3. 灌注桩混凝土充盈系数应为实际灌注混凝土体积与按设计桩身计算体积加实际高出高度部分体积之和的比值。

4. 桩顶标高应扣除泛浆高度。

9.3.19 应采用低应变动测法检测桩身完整性,检测桩数不宜少于总桩数的 10%,且不得少于 10 根。抗压强度试块每 50m³ 混凝土不应少于 1 组试块,且每台班不应少于 1 组试块。

9.4 型钢水泥土搅拌墙

I 设计计算

9.4.1 型钢水泥土搅拌墙是在连续套接的三轴水泥土搅拌桩内插入型钢形成的复合挡土止水结构。常用的三轴搅拌桩直径有650mm、850mm、1000mm三种；内插型钢宜采用H型钢，型钢的选型、布置和长度应遵照上海市工程建设规范《型钢水泥土搅拌墙技术规程》DGJ08-116确定。

9.4.2 型钢水泥土搅拌墙的内力、变形计算和稳定性验算应按9.1节规定进行。

9.4.3 型钢水泥土搅拌墙中的三轴水泥土搅拌桩和型钢应符合下列要求：

1 搅拌桩28天龄期无侧限抗压强度不应小于设计要求且不宜小于0.5MPa；

2 水泥宜采用强度等级不低于P.O 42.5级的普通硅酸盐水泥，水泥用量和水灰比应结合土质条件和机械性能等指标通过现场试验确定，并应符合表9.4.3的规定。

表 9.4.3 三轴水泥土搅拌桩材料用量和水灰比参考表

| 土质条件 | 单位被搅拌土体中的材料用量 | | 水灰比 |
|------|------------------------|-------------------------|---------|
| | 水泥(kg/m ³) | 膨润土(kg/m ³) | |
| 黏性土 | ≥360 | 0~5 | 1.5~2.0 |
| 砂性土 | ≥325 | 5~10 | 1.5~2.0 |

注：1. 计算水泥用量时，被搅拌土体的体积可按搅拌桩单桩圆形截面面积与深度的乘积计算；

2. 在填土、淤泥质土等特别软弱的土中应提高水泥掺量；

3. 水灰比在型钢依靠自重和必要的辅助设备可插入到位的前提下宜取小值。

9.4.4 型钢水泥土搅拌墙中的三轴水泥土搅拌桩可作为隔水帷幕，搅拌桩应采用套接一孔法施工。其抗渗性能应满足墙体自防渗要求，在砂性土中的搅拌桩施工宜外加膨润土。

9.4.5 采用型钢水泥土搅拌墙作为围护墙时，应对型钢与水泥土之间的错动受剪承载力和水泥土最薄弱截面处的局部受剪承载力进行验算，计算示意图如图9.4.5所示。



(a)型钢与水泥土间错动剪切破坏验算图 (b)水泥土最薄弱截面剪切破坏验算图

图 9.4.5 搅拌桩局部抗剪承载力计算示意图

1 型钢与水泥土之间的错动剪切承载力应按下列公式验算：

$$\tau_1 \leq \tau_c \quad (9.4.5-1)$$

$$\tau_1 = \frac{1.25Q_{1k}}{d_s} \quad (9.4.5-2)$$

$$Q_{1k} = q_{sk}L_1/2 \quad (9.4.5-3)$$

$$\tau_c = \frac{\tau_{sk}}{1.6} \quad (9.4.5-4)$$

式中 τ_1 ——型钢与水泥土之间的错动剪应力设计值(N/mm²)；

Q_{1k} ——作用于型钢与水泥土之间单位深度范围内的错动剪力标准值(N/mm)；

q_{sk} ——作用于计算截面处的侧压力标准值(N/mm²)；

L_1 ——相邻型钢翼缘之间的净距(mm)；

d_{e1} ——型钢翼缘处水泥土墙体的有效厚度(mm);

τ_c ——水泥土抗剪强度设计值(N/mm²);

τ_{ck} ——水泥土抗剪强度标准值(N/mm²),可取搅拌桩 28 天龄期无侧限抗压强度标准值 q_{ck} 的 1/3。

2 在型钢隔孔设置时,水泥土搅拌桩最薄弱断面的局部抗剪承载力应按下列公式验算:

$$\tau_2 \leq \tau_c \quad (9.4.5-5)$$

$$\tau_2 = \frac{1.25Q_{2k}}{d_{e2}} \quad (9.4.5-6)$$

$$Q_{2k} = q_{ck}L_2/2 \quad (9.4.5-7)$$

式中 τ_2 ——水泥土最薄弱截面处的局部剪应力设计值(N/mm²);

Q_{2k} ——作用于水泥土最薄弱截面处单位深度范围内的剪力标准值(N/mm);

L_2 ——相邻水泥土最薄弱截面的净距(mm);

d_{e2} ——水泥土最薄弱截面处墙体的有效厚度(mm)。

9.4.6 型钢水泥土搅拌墙的顶部应设置封闭的钢筋混凝土圈梁。顶圈梁中由于内插型钢而未能设置封闭箍筋的部位宜在型钢翼缘外侧设置封闭箍筋予以加强。

9.4.7 当型钢水泥土搅拌墙支护体系中采用钢围檩时,水泥土搅拌桩、H型钢与钢围檩之间的空隙应用钢楔块或高强度等级细石混凝土填实。

II 施工与检测

9.4.8 施工前应通过成桩试验确定搅拌下沉和提升速度、水泥浆液水灰比等工艺参数及成桩工艺,成桩试验不宜少于 2 根。

9.4.9 搅拌下沉速度宜控制在 0.5m/min~1m/min 范围内,提

升速度宜控制在 1m/min~2m/min 范围内,并保持匀速下沉或提升。提升时不应在孔内产生负压造成周边土体的过大扰动,搅拌次数或搅拌时间应能保证水泥土搅拌桩的成桩质量。

9.4.10 水泥土搅拌墙的施工顺序可采用跳打方式、单侧挤压方式、先行钻孔套打方式。对于硬质土层,当成桩有困难时,可采用预先松动土层的先行钻孔套打方式施工。桩与桩的搭接时间间隔不宜大于 24h。

9.4.11 搅拌机头在正常情况下为上下各一次对土体进行喷浆搅拌,对含砂量大的土层,宜在搅拌桩底部 2m~3m 范围内上下重复喷浆搅拌一次。

9.4.12 拟拔出回收的型钢,插入前应先干燥条件下除锈,再在其表面涂刷减摩材料。完成涂刷后的型钢,在搬运过程中应防止碰撞和强力擦挤。减摩材料如有脱落、开裂等现象应及时补涂减摩材料。

9.4.13 对环境保护要求高的基坑工程,宜选择挤土量小的搅拌机头,并应通过试成桩及其监测结果调整施工参数。当邻近保护对象时,搅拌下沉速度宜控制在 0.5m/min~0.8m/min 范围内,提升速度宜小于 1m/min;喷浆压力不宜大于 0.8MPa。

9.4.14 型钢宜在水泥土搅拌墙施工结束后的 30min 内完成,型钢宜依靠自重插入;相邻型钢焊接接头位置应相互错开,竖向错开距离不宜小于 1m。

9.4.15 周边环境条件复杂、保护要求高的基坑工程,型钢不宜回收。型钢回收起拔,应在水泥土搅拌墙与主体结构外墙之间的空隙回填密实后进行,型钢拔出后留下的空隙应及时注浆填充,并应编制包括浆液配比、注浆工艺、拔除顺序等内容的施工方案。

9.4.16 水泥土搅拌桩成桩质量检测应符合表 9.4.16 的要求。

表 9.4.16 水泥土搅拌桩成桩质量检测标准

| 序号 | 检查项目 | 允许偏差或允许值 | |
|----|-------|----------|-----------|
| | | 单位 | 数值 |
| 1 | 桩底标高 | mm | +100, -50 |
| 2 | 桩位 | mm | ≤50 |
| 3 | 桩径 | mm | ±10 |
| 4 | 桩体垂直度 | — | ≤1/200 |

9.4.17 插入型钢的质量检测应符合表 9.4.17 的要求。

表 9.4.17 插入型钢的质量检测标准

| 序号 | 检查项目 | 允许偏差或允许值 | |
|----|-------------|----------|----------------------------|
| | | 单位 | 数值 |
| 1 | 型钢垂直度 | — | ≤1/200 |
| 2 | 型钢长度 | mm | ±10 |
| 3 | 型钢底标高 | mm | -30 |
| 4 | 型钢平面位置 | mm | 50(平行于基坑方向) 10(垂直于基坑方向) |
| 5 | 形心转角 Φ | ° | ≤3 |

9.4.18 基坑开挖前应检验水泥土搅拌桩的桩身强度,强度指标应符合设计要求。水泥土搅拌桩的桩身强度宜采用浆液试块强度试验的方法确定,也可采用钻取桩芯强度试验的方法确定。采用浆液试块强度试验和钻取桩芯强度试验进行质量检测应符合下列要求:

1 浆液试块强度试验应提取刚搅拌完成而尚未凝固的水泥

土搅拌桩浆液。试块制作应采用 70.7mm×70.7mm×70.7mm 立方体试模。试验数量及方法为每台班抽查 2 根桩,每根桩设不少于 2 个取样点,应在基坑坑底以上 1m 范围内和坑底以上最软弱土层处的搅拌桩内设置取样点,每个取样点制作 3 件水泥土试块。

2 钻取桩芯强度试验宜采用 $\phi 110$ 钻头,钻取搅拌桩施工后 28d 龄期的水泥土芯样,钻取的芯样应立即密封并及时进行无侧限抗压强度试验。取芯数量不宜少于总桩数的 2%,且不应少于 3 根。每根桩取芯数量为在连续钻取的全桩长范围内的不同深度和不同土层桩芯上取不应少于 5 点,且在基坑坑底附近应设取样点,每点 3 件试块。钻取桩芯得到的试块强度宜乘以 1.2~1.3 的系数。钻孔取芯完成后的空隙应注浆填充。

3 当能够建立静力触探、标准贯入或动力触探等原位测试结果与浆液试块强度试验或钻取桩芯强度试验结果的对应关系时,也可采用试块或芯样强度试验结合原位试验的方法综合检验桩身强度。

9.4.19 型钢水泥土搅拌墙除墙体强度检测项目外,成墙施工期、基坑开挖前和基坑开挖期的质量检测尚应符合上海市工程建设规范《型钢水泥土搅拌墙技术规程》DGJ08-116 的规定。

9.5 板桩围护墙

I 设计计算

9.5.1 板桩围护墙的结构形式有钢板桩和预制钢筋混凝土板桩,常用的钢板桩有等截面 U 形、Z 形、直线形、组合型和槽钢等。常用的预制钢筋混凝土板桩有矩形、T 形和 I 形截面。选取板桩围护墙作为基坑围护结构时应考虑板桩的打入、拔除施工对周围

环境的影响。

9.5.2 板桩围护墙的内力、变形计算和稳定性验算应按 9.1 节规定进行。钢板桩的承载力验算应符合现行国家标准《钢结构设计规范》GB50017 的相关规定；预制钢筋混凝土板桩的承载力计算应符合现行国家标准《混凝土结构设计规范》GB50010 的相关规定，预制钢筋混凝土板桩还应根据起吊和运输工况进行受力和变形的验算。

9.5.3 板桩围护墙可与内支撑或坑外拉锚结构结合形成板式支护结构。

9.5.4 确定 U 型钢板桩构件的截面惯性矩和弹性抵抗矩时，应根据锁口连接状态，分别乘以折减系数。当桩顶设有整体圈梁及支撑点或锚头设有整体围檩时，折减系数均取为 1.0；桩顶不设有圈梁或围檩分段设置时，截面惯性矩的折减系数取 0.6，弹性抵抗矩的折减系数取 0.7。

9.5.5 采用坑外单道拉锚式板桩的围护墙，在确定拉杆标高和锚桩结构时，应考虑板桩围护墙受力的合理性和施工的方便性，以及对环境的影响。

9.5.6 拉锚式板桩围护墙的锚桩应布置在开挖深度影响范围以外，且不宜小于 2.5 倍基坑开挖深度。

9.5.7 拉锚式板桩围护墙的钢拉杆宜采用 Q235B 级钢或焊接性能好、延伸率不低于 18% 的高强度钢。拉杆间距应根据计算确定，并宜取板桩宽度的整数倍。当采用 U 型钢板桩和钢围檩，且围檩与钢拉杆连接时，拉杆的间距宜取桩宽的偶数倍。拉杆应与围护板桩垂直布置，并宜在基坑开挖前施加预应力。

9.5.8 基坑转角处的板桩，应根据转角的平面形状做成相应的异型转角板桩，且转角桩和定位桩的桩长宜比其他板桩加

长 2.0m。

9.5.9 钢板桩的构造要求应符合下列要求：

1 钢板桩宜设置钢围檩，钢围檩与钢板桩宜采用焊接的连接方式。钢围檩应贴合钢板桩，其间如果存在间隙应灌以细石混凝土填实。

2 当钢板桩采用锁口式防水构造时，沉桩前应在锁口内嵌填黄油、沥青或其它密封止水材料，防渗要求高时，应在坑外另行设置隔水帷幕。

3 大企口钢板桩围护墙有防渗要求时，应设置单独的隔水帷幕。

4 相邻两钢板桩的竖向接头位置应上下错开。

9.5.10 钢筋混凝土板桩的构造应符合下列要求：

1 混凝土的设计强度等级不宜低于 C30，抗渗等级不宜低于 P6。

2 纵向受力钢筋宜采用 HRB335 级或 HRB400 级钢筋，直径不宜小于 16mm。构造钢筋宜采用 HRB235 级钢筋，直径不宜小于 8mm。板顶主筋外伸长度不宜小于 350mm。主筋保护层厚度根据部位要求不同，顶部不宜小于 80mm，底部不宜小于 50mm，侧面不宜小于 30mm。

3 吊钩钢筋直径不应小于 20mm，不应采用冷拉钢筋，并应与下层主筋连接。

4 钢筋混凝土板桩厚度为 160mm~250mm，宽度 400mm~700mm。截面为矩形槽榫结合的形式。

5 钢筋混凝土板桩围护墙顶部宜设置钢筋混凝土圈梁，板桩应与顶圈梁连成整体。

6 钢筋混凝土板桩沉桩后应在坑外接缝处或榫槽孔进行内

注浆防渗,注浆材料强度不宜低于 20MPa。

II 施工与检测

9.5.11 邻近建(构)筑物及地下管线的板桩围护墙,宜采用静力压桩法施工,并根据监测情况控制压桩速率。

9.5.12 板桩可采用单桩打入、排桩打入、阶梯打入等方法,板桩最后闭合处宜采用屏风法沉桩。

9.5.13 锤击法沉桩时,应采用重锤低击,并设置桩帽桩垫。

9.5.14 钢板桩施工应符合下列要求:

1 钢板桩的规格、材质及排列方式应符合设计或施工工艺要求。钢板桩堆放场地应平整坚实,组合钢板桩堆高不宜超过 3 层。

2 钢板桩桩体不应弯曲,锁口不应有缺损和变形;后续桩与先打桩间的钢板桩锁口使用前应通过套锁检查。

3 桩身接头在同一截面内不应超过 50%,接头焊缝质量应符合相关规范要求。

4 钢板桩拔出后的空隙应及时注浆充填密实。

9.5.15 混凝土板桩施工应符合下列要求:

1 混凝土板桩构件强度达到设计强度 30%后方可拆模,达到设计强度的 70%以上方可吊运,达到设计强度 100%后方可沉桩;

2 混凝土板桩打入前应进行桩体外形、裂缝、尺寸等检查;

3 混凝土板桩的始桩应较一般桩长 2m~3m,转角处应设置转角桩;

4 混凝土板桩间的凹凸榫应咬合紧密。

9.5.16 钢板桩围护墙施工质量检测应符合表 9.5.16 的要求。

表 9.5.16 钢板桩围护墙施工质量检测标准

| 序号 | 检查项目 | 允许偏差或允许值 | |
|----|--------|----------|------------|
| | | 单位 | 数值 |
| 1 | 成桩垂直度 | — | ≤1/100 |
| 2 | 桩身弯曲度 | — | <2%L(L为桩长) |
| 3 | 轴线位置 | mm | ±100 |
| 4 | 桩顶标高 | mm | ±100 |
| 5 | 桩长 | mm | ±100 |
| 6 | 齿槽咬合程度 | — | 紧密 |

9.5.17 混凝土板桩围护墙施工质量检测应符合表 9.5.17 的要求。

表 9.5.17 混凝土板桩围护墙施工质量检测标准

| 序号 | 检查项目 | 允许偏差或允许值 | |
|----|-------|----------|--------------|
| | | 单位 | 数值 |
| 1 | 成桩垂直度 | — | ≤1/100 |
| 2 | 桩身弯曲度 | — | <0.1%L(L为桩长) |
| 3 | 轴线位置 | mm | ±100 |
| 4 | 桩顶标高 | mm | ±100 |
| 5 | 桩长 | mm | +10,0 |
| 6 | 板缝间隙 | mm | ≤20 |

10 支撑与土层锚杆

10.1 一般规定

10.1.1 板式支护体系宜设置水平支撑体系或竖向斜撑体系作为内支撑,在环境和土层等条件允许时也可设置土层锚杆。

10.1.2 支撑体系应由围檩(或顶圈梁)、支撑和竖向支承结构三部分组成。在采用地下连续墙作为围护墙的地铁车站等狭长形基坑中,可采用由支撑和竖向支承结构组成的无围檩支撑体系。支撑体系应采用稳定的结构体系和可靠的连接构造,并应具有足够的刚度。

10.1.3 土层锚杆体系宜由注浆型预应力锚杆与围檩(或顶圈梁)组成。锚杆不应超越用地红线,且不应进入邻近建(构)筑物基础之下。

10.2 支撑结构

I 设计计算

10.2.1 支撑结构可采用钢支撑、钢筋混凝土支撑或钢支撑与钢筋混凝土支撑的组合,选型时应综合考虑以下因素:

- 1 基坑平面形状、尺寸和开挖深度;
- 2 基坑周边环境条件;
- 3 围护墙的类型;
- 4 土方开挖与支撑架设流程;
- 5 现场施工条件与支撑拆除方法;
- 6 主体地下结构的设计与施工要求等。

10.2.2 支撑结构平面布置应符合以下规定:

1 水平支撑可采用由对撑、角撑、圆环撑、边桁架及连系杆件等结构形式所组成的平面结构。

2 支撑杆件宜避开主体地下结构的墙、柱等竖向构件。

3 水平支撑应在同一平面内形成整体,上、下各道支撑杆件的中心线宜布置在同一竖向平面内。

4 支撑的平面布置应有利于利用工程桩作为支撑立柱桩。

5 支撑应尽量采用便于土方开挖的平面布置形式。垂直取土处支撑杆件水平净距不宜小于4m。

6 基坑向内凸出的阳角应设置可靠的双向约束。

10.2.3 对于平面尺度大的基坑,可采用中心岛的施工方法并设置竖向斜撑体系作为内支撑,竖向斜撑体系布置时应符合以下规定:

1 支撑材料可采用钢或钢筋混凝土,支撑结构的布置宜均匀对称。

2 斜撑坡度不宜大于1:2。当斜撑长度大于15m时,宜在斜撑中部设置立柱。

3 竖向斜撑应设置可靠的斜撑支座,其位置不应妨碍主体结构正常施工。

10.2.4 水平支撑结构的竖向设置应综合考虑围护墙受力、土方开挖和结构施工等因素,并应符合以下规定:

1 支撑的标高设置应利于控制基坑周边围护墙的内力与变形;

2 各道水平支撑之间的净距以及支撑与基底之间的净距不宜小于3m;

3 支撑与其下在拆撑前需要施工的底板或楼板净距不宜小

于 500mm。

10.2.5 支撑结构上不应堆放材料和运行施工机械,当需要利用支撑结构兼作施工平台或栈桥时,应进行专门设计。

10.2.6 支撑体系的设计计算,应考虑以下荷载作用与影响:

- 1 基坑周边围护墙传至支撑结构的水平力;
- 2 支撑结构自重和施工荷载;
- 3 当温度改变引起的支撑结构内力不可忽略时,温度的影响;
- 4 当支撑立柱之间或立柱与周边围护墙之间的差异沉降较大时,由差异沉降引起的内力。

10.2.7 支撑体系承受基坑周边围护墙侧向力,可按平面杆系结构采用有限元方法进行计算,计算应符合以下规定:

- 1 支撑周边水平荷载应按本规范 9.1.7 条规定的方法计算,并按最不利工况取值;
- 2 计算模型中,钢支撑节点宜按铰接点考虑,钢筋混凝土支撑节点宜按刚接点考虑。

10.2.8 支撑结构在竖向荷载作用下的内力和变形计算应根据支承条件按简支梁、连续梁或空间框架分析。

10.2.9 支撑构件的截面承载力计算和变形验算应符合以下规定:

- 1 混凝土支撑构件及其连接的受压、受弯、受剪承载力计算应符合现行国家标准《混凝土结构设计规范》GB50010 的规定;钢支撑构件及其连接的受压、受弯、受剪承载力计算及各类稳定性验算应符合现行国家标准《钢结构设计规范》GB50017 的有关规定。

- 2 围檩宜按水平方向的受弯构件计算。当围檩与水平支撑

斜交或围檩作为边桁架的弦杆时,宜按偏心受压构件计算,围檩受压计算长度宜取相邻支撑中心距。

- 3 支撑杆件应按偏心受压构件计算。截面的偏心弯矩除竖向荷载产生的弯矩外,尚应考虑轴向力对构件初始偏心矩的附加弯矩。构件截面的初始偏心矩可取支撑计算长度的 $2/1000 \sim 3/1000$,对于混凝土支撑不宜小于 20mm,对于钢支撑不宜小于 40mm。

- 4 支撑的受压计算长度在竖向平面内宜取相邻立柱的中心距,在水平面内宜取与支撑相交的横向水平支撑的中心距。

- 5 当纵横向水平支撑的交点处未设置立柱时,在竖向平面内,现浇混凝土支撑的受压计算长度取支撑全长,钢支撑取支撑全长的 1.2 倍;在水平面内,支撑的受压计算长度取与计算支撑相交的相邻横向水平支撑或连系杆中心距的 1.0~1.2 倍。

- 6 混凝土围檩的支座弯矩和混凝土支撑在竖向平面内的支座弯矩,可按 0.8~0.9 调幅系数折减,但跨中弯矩应相应增加。

- 7 支撑杆件在竖向平面内的挠度宜小于其计算跨度的 $1/600 \sim 1/800$,水平挠度宜小于其计算跨度的 $1/1000 \sim 1/1500$ 。

10.2.10 支撑构件的长细比不应大于 75,连系构件的长细比不应大于 120。

10.2.11 围檩与围护墙之间宜采用吊筋或托架连接,连接构件的规格与布置应根据围檩和支撑的自重由计算确定。

10.2.12 钢筋混凝土支撑的构造设计应符合以下规定:

- 1 混凝土的强度等级不应低于 C25。
- 2 支撑构件的截面高度除满足构件的长细比要求外,不应小于其竖向平面计算跨度的 $1/20$,对钢筋混凝土支撑不应小于 600mm,截面宽度宜大于截面高度。围檩的截面宽度不应小于其

水平向计算跨度的 $1/10$, 截面高度不应小于支撑的截面高度。

3 支撑和围檩的纵向钢筋直径不宜小于 20mm, 沿截面四周纵向钢筋的最大间距不宜大于 300mm。箍筋直径不宜小于 8mm, 间距不宜大于 250mm。

4 支撑结构交点处均应设置腋角。

5 钢筋混凝土支撑除应符合本节的有关构造规定外, 尚应符合现行国家标准《混凝土结构设计规范》GB50010 的有关规定。

10.2.13 钢支撑的构造设计应符合以下规定:

1 钢支撑可采用钢管、型钢及其组合构件, 钢围檩可采用型钢或型钢组合构件。钢围檩的截面宽度不应小于 300mm。

2 纵横向水平支撑应设置在同一标高上。

3 支撑长度方向的拼接宜采用高强螺栓连接或焊接, 拼接点的强度不应低于构件的截面强度。

4 当围檩或支撑采用组合构件时, 组合构件不应采用钢筋作为缀条。

5 在支撑、围檩的节点或转角位置, 型钢构件的翼缘和腹板均应加焊加劲板, 加劲板的厚度不应小于 10mm, 焊缝高度不应小于 6mm。

6 立柱与钢支撑之间应设置可靠钢托架进行连接, 钢托架应能对节点位置支撑在侧向和竖向的位移进行有效约束。

7 钢支撑的预压力控制值宜为设计轴力的 50%~80%。

8 钢支撑除应符合本节的有关构造规定外, 尚应符合现行国家标准《钢结构设计规范》GB50017 的有关规定。

II 施工与检测

10.2.14 支撑结构的施工与拆除顺序, 应与支护结构的设计工况相一致。

10.2.15 围檩施工前应凿除围檩处围护墙体表面泥浆、混凝土松软层、凸出墙面的混凝土。

10.2.16 钢筋混凝土支撑施工应符合下列要求:

1 顶圈梁施工前应清除围护墙体顶部泛浆;

2 支撑底模应具有一定的强度、刚度和稳定性, 采用混凝土垫层作底模时, 应有隔离措施, 挖土时应及时清除;

3 围檩与支撑宜整体浇筑, 超长支撑杆件宜分段浇筑。

10.2.17 钢支撑施工应符合下列要求:

1 钢支撑安装前宜在地面进行预拼装;

2 钢围檩与围护墙体之间的空隙应采用混凝土或砂浆填充密实;

3 采用无围檩的钢支撑系统时, 钢支撑与围护墙体的连接应可靠牢固。

10.2.18 钢支撑预应力施加应符合下列要求:

1 支撑安装完毕后, 应及时检查各节点的连接状况, 符合要求后方可施加预应力。

2 预应力应均匀、对称、分级施加。

3 预应力施加过程中应检查支撑连接节点, 必要时应对支撑节点进行加固。预应力施加完毕后应在额定压力稳定后予以锁定。

4 主撑端部的八字撑应在主撑预应力施加完毕后安装。

5 钢支撑使用过程应进行支撑轴力监测, 必要时应复加轴力。

10.2.19 支撑拆除应在可靠换撑形成并达到设计要求后进行; 钢筋混凝土支撑拆除可采用人工拆除、机械拆除、爆破拆除; 支撑拆除时应设置安全可靠的防护措施, 并应对永久结构采取保护

措施。

10.2.20 钢筋混凝土支撑爆破拆除应符合下列要求：

- 1 宜根据支撑结构特点制定爆破拆除顺序；
- 2 爆破孔宜在钢筋混凝土支撑施工时预留；
- 3 支撑杆件与围檩连接的区域应先切断。

10.2.21 支撑施工质量检测应符合下列要求：

- 1 钢筋混凝土支撑截面尺寸允许偏差为 $+20\text{mm}$ 、 -10mm ；
- 2 支撑标高允许偏差为 20mm ；
- 3 支撑轴线平面位置允许偏差为 30mm 。

10.3 支撑立柱和立柱桩

10.3.1 支撑立柱和立柱桩宜设置在支撑的交点处，并应避开主体结构框架梁、柱以及承重墙的位置。相邻立柱的间距应根据支撑体系的布置及竖向荷载确定，且不宜超过 15m 。

10.3.2 立柱宜采用格构式钢立柱或 H 型钢柱，立柱桩宜采用灌注桩。荷载不大时，可采用 H 型钢兼作立柱和立柱桩。

10.3.3 立柱在基坑开挖阶段应考虑以下竖向荷载作用：支撑与立柱的自重、支撑构件上的施工超载等。

10.3.4 立柱和立柱桩计算应符合以下规定：

1 立柱应按偏心受压构件进行承载力计算和稳定性验算，计算时应充分考虑基坑开挖与拆撑过程中的各不利工况，偏心距应根据立柱垂直度并按双向偏心进行计算；

2 立柱受压计算长度宜取竖向相邻水平支撑或水平结构的中心距，最下一跨应取最后一道支撑中心线至立柱桩顶的距离；

3 立柱桩应进行单桩竖向承载力计算，竖向荷载应按最不利工况取值。

10.3.5 立柱长细比不宜大于 25。格构式立柱截面不宜小于 $380\text{mm}\times 380\text{mm}$ ，各单肢之间宜采用外贴缀板焊接连接。

10.3.6 立柱与支撑可采用铰接连接。在节点处应根据承受的荷载大小，设置抗剪钢筋或钢牛腿等抗剪措施。立柱在穿越主体结构底板范围内应设置可靠的止水措施。

10.3.7 当采用灌注桩作为立柱桩时，立柱锚入桩内的长度应根据计算确定，并且不宜小于 2m 。立柱桩直径不宜小于 650mm ，必要时可采用顶部扩径。

10.3.8 立柱和立柱桩的设计除应符合本规范规定外，尚应符合现行有关结构设计规范的规定。

10.3.9 立柱桩采用钻孔灌注桩的施工与检测应符合本规范 9.3 节和现行上海市工程建设规范《钻孔灌注桩施工规程》DG/TJ08—202 的相关要求。

10.3.10 立柱的施工应符合下列要求：

- 1 立柱的加工、运输、堆放应采取控制平直度的技术措施；
- 2 立柱宜采用专用装置控制定位、垂直度与转向的偏差；
- 3 采用格构式钢立柱时，格构柱宜先安装就位，再浇筑立柱桩混凝土；

4 立柱周边的桩孔应采用砂石均匀回填密实。

10.3.11 采用水下浇注的立柱桩桩身混凝土强度等级应比桩身设计强度提高等级进行配制。

10.3.12 立柱和立柱桩的施工质量检测应符合下列要求：

1 立柱桩成孔垂直度不应大于 $1/150$ ，检测数量不宜少于桩数 50% ；

2 沉渣厚度不应大于 100mm ；

3 立柱和立柱桩定位偏差不应大于 20mm ；

4 格构柱、H型钢柱转向不宜大于 5° ;

5 立柱垂直度不应大于 $1/200$;

6 立柱桩的抗压强度试块每 50m^3 混凝土不应少于1组,且每根桩不应少于1组。

10.4 土层锚杆

10.4.1 土层锚杆宜采用由杆体、自由段、锚固段及锚头等组成的注浆型预应力锚杆。

10.4.2 锚杆设计包括杆体和锚固体截面、锚固段长度、自由段长度、锚固结构稳定性等计算或验算内容,可按中国工程建设标准化协会标准《岩土锚杆(索)技术规程》CECS22的规定执行。

10.4.3 锚杆所受拉力计算应符合本规范第9.1.7条的规定,其中弹性支座的轴向弹簧刚度 K_B 可按式计算:

$$K_B = \frac{3E_g E_z A_g A}{3E_z A l_f + E_g A_g l_a} \cos^2 \theta \quad (10.4.3-1)$$

$$E_z = \frac{E_g A_g + E_m (A - A_g)}{A} \quad (10.4.3-2)$$

式中 K_B ——弹性支座的轴向弹簧刚度(kN/m/m);

E_g ——锚杆杆体的弹性模量(kN/m²);

E_z ——锚杆锚固段的组合弹性模量(kN/m²);

A_g ——锚杆杆体的截面面积(m²);

A ——锚杆锚固段的截面面积(m²);

l_f ——锚杆自由段长度(m);

l_a ——锚杆锚固段长度(m);

E_m ——锚杆注浆锚固体的弹性模量(kN/m²);

θ ——锚杆水平倾角。

10.4.4 锚杆锚固段与土体之间的极限黏结强度标准值宜采用

中国工程建设标准化协会标准《岩土锚杆(索)技术规程》CECS22规定的抗拔试验方法确定,当无试验资料时,可参考表10.4.4取值。

表 10.4.4 锚杆锚固段与土体之间的极限黏结强度标准值

| 土层名称 | 埋藏深度(m) | 极限黏结强度标准值 r_k (kPa) |
|----------|-----------|-----------------------|
| 粉质黏土层 | 0~3.0 | 33 |
| 粉性土层 | 1.5~7.5 | 43 |
| 淤泥质粉质黏土层 | 3~6.5 | 22 |
| 淤泥质黏土层 | 6.5~14.0 | 22~30 |
| 黏土层 | 14.0~20.0 | 32 |
| 粉砂层 | 20m以下 | 64 |

10.4.5 锚杆的构造与布置应符合以下规定:

1 锚杆材料宜选用钢绞线、高强钢丝或高强螺纹钢;

2 锚杆的倾角,根据地层分布,环境要求及施工工艺确定,宜为 $15^\circ \sim 35^\circ$;

3 锚固段宜设置在黏性土、粉性土及砂土地层中;

4 锚头连接应牢固可靠,不松动,装卸方便并便于重复张拉。

10.4.6 锚杆与围护墙之间应设置组合型钢围檩或钢筋混凝土围檩(顶圈梁)连接,围檩水平向可按以锚杆为支点的连续梁进行设计。

10.4.7 锚杆正式施工前宜通过试成锚确定锚杆设计参数及施工工艺。

10.4.8 锚杆在正式施工前应进行锚杆杆体、锚头、套管、注浆管

路的检查。

10.4.9 锚杆钻孔深度应大于锚杆长度 300mm~500mm。

10.4.10 锚固段注浆应采用二次注浆工艺。第一次灌注水泥砂浆,灰砂比为 1:0.5~1:1;第二次压注纯水泥浆应在第一次灌注的水泥砂浆初凝后进行,水灰比为 0.45~0.50,压注浆液压力不应大于上覆压力的 2 倍,且不应大于 5.0MPa。

10.4.11 锚固体强度达到设计强度的 75%后,方可施加预应力,预应力施加满足要求后予以锁定。

10.4.12 锚杆钻孔定位允许偏差不大于 50mm,钻孔倾角允许偏差 1°。

10.4.13 对注浆体应进行水泥浆或砂浆试块抗压强度试验检测,检测结果应符合设计要求;对浆体的强度检验数量应为每 30 根锚杆不少于 1 组,每组不应少于 6 个试块。

10.4.14 锚杆强度的验收试验宜与施加预应力结合进行;验收试验应分级加荷到设计荷载的 1.2 倍。

10.4.15 特殊土层应进行基本试验,基本试验应采用分级循环加载;基本试验的数量不少于工程锚杆的 3%,且不少于 3 根。

10.4.16 在塑性指数大于 17 的土层中施工锚杆,应进行蠕变试验,蠕变试验锚杆数量不得少于 3 根;蠕变试验应分级加载至锚杆设计承载力的 1.5 倍。

10.4.17 锚杆的施工与检测除应符合本规范有关要求外,尚应符合工程建设标准化协会标准《岩土锚杆(索)技术规程》CECS22 的有关要求。

11 支护结构与主体结构相结合及逆作法

11.1 一般规定

11.1.1 基坑工程在开挖深、面积大、环境保护要求高或工程有特殊的工期要求等情况下可采用支护结构与主体结构相结合的方案。方案确定前宜开展充分的技术经济分析。

11.1.2 支护结构与主体结构相结合可采用以下形式:

- 1 地下结构外墙与围护墙体相结合,即地下连续墙“两墙合一”;
- 2 地下结构水平构件与支撑结构相结合;
- 3 地下结构竖向构件与竖向支承结构相结合。

11.1.3 支护结构与主体结构相结合的工程类型可分为:

- 1 周边地下连续墙“两墙合一”结合临时支撑系统,采用顺作法施工;
- 2 周边临时围护墙结合坑内水平梁板体系替代支撑,采用逆作法施工;
- 3 支护结构与主体结构全面相结合,采用逆作法施工。

11.1.4 当基坑工程采用支护结构与主体结构相结合设计并采用逆作法施工时,除 3.0.6 条规定的设计资料要求外,尚应具备下列资料:

- 1 主体建筑、结构设计文件和图纸;
- 2 对地上、地下结构同步施工的相关要求;
- 3 主体地下结构防水、排水要求;
- 4 基坑开挖阶段结构梁板预留孔布置要求;

5 基坑开挖阶段作用于结构梁板上的施工荷载及分布。

11.1.5 采用支护结构与主体结构相结合的基坑工程的设计应符合下列规定：

1 支护结构在基坑开挖阶段应根据本规范 9.1 节有关规定进行设计计算和验算，在永久使用阶段应根据相关规范满足主体结构的设计计算要求；

2 基坑开挖阶段坑外土压力采用主动土压力，永久使用阶段坑外土压力采用静止土压力；

3 支护结构相关构件的节点连接、变形协调与防水构造尚应满足主体工程的设计要求。

11.1.6 施工组织方案的编制应根据支护结构与主体结构相结合的形式提出相关水平与竖向构件施工方法以及土方开挖技术措施。

11.2 两墙合一

I 设计计算

11.2.1 两墙合一地下连续墙可采用单一墙、复合墙和叠合墙的形式。

1 单一墙：仅采用地下连续墙作为地下结构外墙，墙体应同时满足基坑开挖和永久使用两种不同阶段的受力和变形要求。

2 复合墙：地下连续墙作为地下结构外墙的一部分，地下连续墙与内侧设置的钢筋混凝土内衬墙间的结合面不承受剪力。永久使用阶段的墙体内力宜按地下连续墙与内衬墙的刚度比例进行分配。

3 叠合墙：地下连续墙作为地下结构外墙的一部分，与内侧设置的钢筋混凝土内衬墙间的结合面可承受剪力。永久使用阶

段计算时的墙体厚度可取地下连续墙与内衬墙厚度之和。

11.2.2 两墙合一地下连续墙在基坑施工阶段的设计、计算应符合本规范第 9.2 节的相关规定，永久使用阶段的设计计算除应符合本节规定外，尚应符合国家现行有关标准的规定。

11.2.3 两墙合一地下连续墙的设计计算应符合下列规定：

1 两墙合一地下连续墙应分别按照承载能力极限状态和正常使用极限状态进行承载力、变形计算和裂缝验算。

2 复合墙和叠合墙应分别根据基坑施工阶段和永久使用阶段的不同情况，按内外墙实际受荷过程进行墙体内力与变形计算。

3 两墙合一地下连续墙使用阶段最大裂缝宽度限值为 0.3mm，裂缝验算时取用的计算保护层厚度为 30mm。当有特殊要求时，应根据相关规范进行控制。

4 两墙合一的地下连续墙墙身的防水等级应根据地下结构外墙防水等级确定。

5 地下连续墙与主体结构连接处应根据其受力特性和连接刚度进行设计计算。

6 墙体承受上部结构竖向荷载时，应根据相关规范分别按照承载能力极限状态和正常使用极限状态计算地下连续墙的竖向承载力和沉降量。地下连续墙竖向承载力宜通过现场静载荷试验确定。无试验条件时，可参照现行上海市工程建设规范《地基基础设计规范》DGJ08-11 中灌注桩的单桩竖向承载力计算方法进行估算。墙体截面有效周长应取与周边土体接触部分的长度，墙体有效长度应取基坑开挖面以下的入土深度。两墙合一地下连续墙应进行墙底后注浆。

7 当由多幅地下连续墙共同承担上部结构竖向荷载时，槽

段施工接头宜采用刚性接头,且应进行接头抗剪承载力计算。

8 墙顶承受竖向偏心荷载时,应按偏心受压构件计算正截面受压承载力。

9 墙顶圈梁与地下连续墙及上部结构的连接处应验算截面受剪承载力。

11.2.4 当地下连续墙作为主要竖向承重构件时,可采取如下措施协调地下连续墙与主体结构之间的差异沉降:

- 1 宜选择压缩性较低的土层作为地下连续墙持力层;
- 2 应对地下连续墙采取墙底注浆的加固措施;
- 3 宜在地下连续墙附近的基础底板下设置工程桩。

11.2.5 两墙合一地下连续墙与主体结构构件的连接及防水构造应符合下列规定:

1 地下连续墙与主体结构构件的连接可采用墙内预埋钢筋、钢筋接驳器、锚板和剪力槽等,预埋钢筋直径不宜大于 20mm,并应采用 HPB235 级钢筋;需连接的主体结构构件钢筋直径大于 20mm 时,宜采用预埋钢筋接驳器连接。

2 地下连续墙与地下结构梁板之间宜设置贯通的结构环梁,并通过预埋钢筋、剪力槽等方式与结构环梁连接;地下连续墙宜通过预埋钢筋接驳器、剪力槽等方式与基础底板连接,当基础底板厚度不小于 1m 时,宜在基础底板中设置构造环梁,地下连续墙通过预埋钢筋与构造环梁连接;地下连续墙与地下结构边柱、结构墙宜通过预留插筋或钢筋接驳器的方式连接。

3 主体结构的沉降后浇带延伸至地下连续墙位置时,宜在对应沉降后浇带位置留设槽段分缝,分缝位置应采取可靠的止水措施。

4 两墙合一地下连续墙在使用阶段需要开设外接通道时,

应根据开洞位置采取相应的加强措施和可靠的防水措施。

5 槽段施工接头外侧可设置高压喷射注浆等防渗构造措施;内侧宜设置扶壁式构造柱或框架柱、排水沟结合构造墙体或钢筋混凝土内衬墙结合防水材料、排水管等的防渗构造措施。

6 地下连续墙与主体结构连接的接缝位置可根据地下结构的防水等级要求,设置刚性止水片、遇水膨胀橡胶止水条或预埋注浆管等构造措施。

II 施工与检测

11.2.6 两墙合一地下连续墙成槽应采用具有自动纠偏功能的成槽设备。

11.2.7 两墙合一地下连续墙接头形式的选择应满足地下结构防渗要求,可采用圆形接头、十字钢板接头、H 型钢接头等形式。

11.2.8 钢筋笼制作时,应在钢筋笼上预留剪力槽、插筋、接驳器等预埋件,预埋件应可靠固定。

11.2.9 两墙合一地下连续墙应进行墙底注浆,墙底注浆应符合下列要求:

1 注浆管应采用钢管,注浆管宜设置在墙厚中部,且应沿槽段长度方向均匀布置。

2 单幅槽段注浆管数量不应少于 2 根,槽段长度大于 6m 宜增设注浆管;注浆管下端应伸至槽底以下 200mm~500mm。

3 注浆管应在混凝土初凝之后,终凝之前进行清水开塞。

4 注浆宜在成墙 48h 后进行;注浆量应符合设计要求,注浆压力宜控制在 0.2MPa~0.4MPa。

11.2.10 两墙合一地下连续墙在与地下竖向、水平结构连接部位处,应凿出和清理剪力槽、预埋件,并应清除墙面疏松混凝土。

11.2.11 两墙合一地下连续墙的施工与质量检测除应符合本规

范 9.2 节的要求外,质量检测尚应符合下列要求:

- 1 应全数检测成槽垂直度,成槽垂直度不应大于 1/300;
- 2 应全数检测沉渣厚度,沉渣厚度不应大于 100mm;
- 3 槽段宽度允许偏差为 0~+50mm;墙面平整度应小于 100mm;
- 4 钢筋笼安装深度允许偏差不大于 20mm;
- 5 预埋件位置偏差不宜大于 10mm;
- 6 墙体混凝土质量应采用超声波透射法进行检测,同类型槽段的检测数量不应少于 10%,且不应少于 3 幅。

11.2.12 必要时可对两墙合一地下连续墙混凝土采用钻孔取芯方法进行强度质量检测,单幅墙身的钻孔取芯数量不应少于 2 个;钻孔取芯完成后应对芯孔进行注浆填充密实。

11.3 结构水平构件与支撑相结合

I 设计计算

11.3.1 结构水平构件与支撑相结合宜采用梁板或无梁楼盖结构。对用作支撑的地下结构水平构件,可采用简化方法或有限元整体分析方法进行计算,水平作用荷载应取第 9.1.7 条竖向弹性地基梁(板)法计算得到的支点反力。对于主体地下结构水平构件兼作为施工平台或栈桥时,其构件的承载力和变形应同时按水平向和竖向受荷状态进行计算,并应同时满足基坑开挖阶段和永久使用阶段的设计要求。

11.3.2 在结构水平构件与支撑相结合的设计计算中,宜考虑由立柱桩差异变形及立柱桩与围护墙之间差异变形引起的结构次应力,并应采取防止有害裂缝产生的技术措施。

11.3.3 主体地下结构的水平构件与支撑相结合设计应符合下

列规定:

- 1 作为支撑的地下结构水平构件应通过计算确保水平传力的传递;
- 2 对地下结构的同层楼板面存在高差的部位,应验算该部位构件的弯、剪、扭承载能力,必要时应设置可靠的水平转换结构或临时支撑等措施;
- 3 对结构楼板的洞口及车道开口部位,当洞口两侧的梁板不能满足水平传力要求时,应在缺少结构楼板处设置临时支撑等措施;
- 4 在各层结构留设结构分缝或基坑施工期间不能封闭的后浇带位置,应通过计算设置水平传力构件。

11.3.4 当主体地下结构采用梁板结构时,框架梁截面宽度宜大于竖向支承钢立柱的截面尺寸,当受到使用功能限制框架梁截面宽度不能满足要求时,宜在梁柱节点位置采用梁端宽度方向加腋、环梁、钢板或双梁等措施。

11.3.5 作为支撑的地下结构在施工期间的预留孔洞应符合下列规定:

- 1 同层楼板上需根据施工运输的要求设置多个孔洞时,孔洞的数量和位置不得影响地下结构作为水平支撑的受力和变形的要求;
- 2 对地下结构楼板上的施工运输临时预留孔洞、立柱预留孔洞,应验算水平力和施工荷载作用下孔洞周边构件的承载力和变形,并应采取设置边梁或增强洞口的钢筋配置等加强措施;
- 3 对基坑工程施工后需要封闭的临时孔洞,应根据主体结构对孔洞处二次浇筑混凝土的结构连接要求,预先在洞口周边设置钢筋或抗剪预埋件等结构连接措施;对有防水要求的洞口应设

置膨胀止水条、刚性止水板或预埋注浆管等止水构造措施。

11.3.6 水平结构与周边围护墙之间,应根据施工期间的水平传力要求以及永久使用阶段的结构受力要求,设置可靠的连接措施。当围护墙为“两墙合一”地下连续墙时,周边水平构件可采取预留插筋、钢筋接驳器等措施与地下连续墙形成整体连接;当围护墙为临时围护墙时,可在围护墙与水平结构之间设置临时钢支撑或混凝土支撑,同时应预先留设水平结构与周边后浇筑地下室外墙之间的结构连接以及止水措施。

II 施工与检测

11.3.7 结构水平构件施工宜采用木模、钢模等支模方式进行施工,模板支撑地基应满足承载力和变形要求。

11.3.8 在楼板结构水平构件上留设临时施工洞口时,应符合下列要求:

- 1 施工洞口的位置和尺寸应满足实际施工要求;
- 2 施工洞口位置宜上下对齐,施工洞口的水平间距应综合考虑土方挖运、材料运输、自然通风等要求;
- 3 施工时应保护施工洞口结构的插筋、接驳器等预埋件;
- 4 施工洞口结构封闭施工时,应对钢筋及施工缝进行清理后方可浇筑混凝土。

11.3.9 结构水平构件与竖向结构连接部位,应按设计和施工要求预留柱、墙竖向连接钢筋;竖向连接钢筋应采取技术措施进行保护。

11.3.10 结构水平构件与两墙合一地下连续墙连接部位的钢筋、接驳器等预埋件,应按设计和施工要求进行连接,应在充分清理和湿润连接面后方可进行混凝土浇筑施工。

11.3.11 结构水平构件与作为竖向支承结构的钢立柱的连接应

符合设计要求。

11.3.12 应在结构水平构件与竖向结构连接部位留设下层柱、墙混凝土浇筑孔,浇筑孔的布置应满足柱、墙混凝土浇筑下料和振捣的要求。

11.3.13 宜在结构水平构件或竖向结构中预埋施工照明管线,施工照明管线宜利用永久照明管线布设。

11.3.14 结构水平构件施工应与设计工况相一致,施工质量检测应符合现行国家标准《混凝土结构工程施工质量验收规范》GB50204 的要求。

11.4 竖向支承结构相结合

I 设计计算

11.4.1 基坑竖向支承结构包括立柱和立柱桩。竖向支承结构相结合的设计应符合下列规定:

1 竖向支承结构相结合设计时,应综合考虑主体地下结构的布置、地下结构施工时地上结构的建设要求以及受荷大小等因素。当立柱和立柱桩结合地下结构柱或墙和工程桩布置时,立柱和立柱桩的定位应与主体地下结构的柱或墙及其工程桩的定位一致,并应满足主体结构对其承载力的要求。

2 竖向支承结构宜采用一根结构柱位置布置一根临时立柱和立柱桩的型式(一柱一桩),当一根临时立柱无法满足逆作施工阶段的承载力与沉降要求时,也可采用一根结构柱位置布置多根临时立柱和立柱桩的型式(一柱多桩)。

3 根据逆作阶段承受的竖向荷载与主体结构的设计要求,支承立柱可采用角钢格构柱、H 型钢柱或钢管混凝土柱等型式。角钢格构柱的截面宽度不宜小于 420mm;钢管混凝土柱的钢管直

径不宜小于 500mm。立柱长细比不应大于 25。立柱桩宜采用灌注桩。

11.4.2 立柱在基坑开挖阶段承受的竖向荷载包括地下结构自重、同时施工的上部结构自重、结构梁板上的施工荷载等。

11.4.3 立柱应按偏心受压构件进行承载力计算和稳定性验算，立柱桩应进行单桩竖向承载力计算与沉降验算。立柱与立柱桩的设计计算除应符合本规范外，计算原则与方法尚应符合国家现行主体结构设计标准的规定。

11.4.4 立柱与水平结构构件连接节点应根据计算设置抗剪钢筋、栓钉或钢牛腿等抗剪措施。

11.4.5 当钢立柱需外包混凝土形成主体结构框架柱时，立柱的型式与截面设计应与地下结构梁、板和柱的截面相协调，并采取构造措施以保证结构整体受力与节点连接的可靠性。框架柱位置处的立柱宜在地下结构底板混凝土浇筑完成后，逐层在立柱外侧浇筑混凝土形成地下结构的永久框架柱，临时立柱在永久框架柱完成并达到设计强度要求后方能拆除。

11.4.6 立柱插入立柱桩的深度应根据现行国家标准《混凝土结构设计规范》GB50010 计算确定，且不应小于 2.0m；钢管混凝土立柱插入立柱桩部分，钢管外的混凝土保护层厚度不应小于 100mm。立柱在穿越底板位置应设置可靠的止水措施。立柱桩泛浆高度以上的桩孔应采用碎石密实回填，并留设注浆管进行注浆填充。

11.4.7 在主体结构底板施工之前，相邻立柱桩间以及立柱桩与邻近基坑围护墙之间的差异沉降不宜大于 1/400 柱距，且不宜大于 20mm。作为立柱桩的灌注桩应采用桩端后注浆措施。

II 施工与检测

11.4.8 立柱和立柱桩的施工应符合本规范 10.3 节和现行上海市工程建设规范《钻孔灌注桩施工规程》DG/TJ08—202 的相关要求。

11.4.9 立柱施工应符合下列要求：

1 钢立柱宜工厂焊接制作；

2 采用钢管混凝土立柱时，应先安放立柱，再进行立柱桩混凝土的浇筑；

3 立柱在施工过程中应采用专用装置控制定位、垂直度和转向偏差。

11.4.10 钢管立柱混凝土施工应符合下列要求：

1 钢管立柱内的混凝土应与立柱桩的混凝土连续浇筑完成；

2 钢管立柱内的混凝土与立柱桩的混凝土采用不同强度等级时，施工时应控制其交界面处于低强度等级混凝土一侧；

3 钢管立柱外部混凝土的上升高度应满足立柱桩混凝土泛浆高度要求。

11.4.11 立柱桩桩端后注浆施工应符合下列要求：

1 注浆管应采用钢管；注浆管应沿桩周均匀布置且伸至孔底以下 200mm~500mm；

2 成桩后的 7h~8h 应对注浆管进行清水开塞，注浆宜在成桩 48h 后进行；

3 注浆量达到设计要求，或注浆量不低于设计要求的 80% 且压力不小于 2MPa 时，可终止注浆。

11.4.12 立柱外包混凝土结构浇筑前，立柱表面应清理干净。柱顶梁底混凝土应浇筑密实。

11.4.13 立柱和立柱桩的施工质量检测应符合下列要求:

1 立柱桩成孔垂直度不应大于 1/150,立柱范围内的成孔垂直度不应大于 1/200;立柱桩成孔垂直度应全数检查;

2 立柱和立柱桩定位偏差不应大于 10mm;

3 立柱的垂直度应满足设计要求,且不宜大于 1/300;

4 立柱桩可采用超声波透射法检测桩身完整性,桩身完整性应全数检测。

11.4.14 钢管混凝土立柱在基坑开挖后应采用敲击法检测立柱质量,检测数量不应少于 20%。必要时可采用超声波透射法或钻孔取芯方法对立柱质量作进一步检测。

12 管道沟槽基坑工程

12.1 一般规定

12.1.1 本章适用于各类管道沟槽基坑工程支护结构的设计、施工与检测。

12.1.2 管道沟槽基坑工程的开槽应按管线布置图确定开挖深度,方型涵管的开挖沟槽宽度由外包尺寸确定,圆形管道开挖沟槽的槽底宽度不应小于表 12.1.2 所列值。

表 12.1.2 圆形管道开挖沟槽底宽度值

| 管径(mm) | 深度(m) | | 槽底宽度(mm) | | | | | | | | | |
|--------|--------|-------------|-------------|-------------|-------------|-------------|-------------|-------------|-------------|-------------|--------|--|
| | < 2.00 | 2.00 ~ 2.49 | 2.50 ~ 2.99 | 3.00 ~ 3.49 | 3.50 ~ 3.99 | 4.00 ~ 4.49 | 4.50 ~ 4.99 | 5.00 ~ 5.49 | 5.50 ~ 5.99 | 6.00 ~ 6.50 | > 6.50 | |
| φ230 | 1400 | 1400 | 1400 | 1400 | 1400 | — | — | — | — | — | — | |
| φ300 | 1450 | 1450 | 1450 | 1450 | 1450 | 1450 | — | — | — | — | — | |
| φ450 | 1750 | 1750 | 1750 | 1750 | 1750 | 1750 | — | — | — | — | — | |
| φ600 | 1950 | 1950 | 1950 | 1950 | 1950 | 1950 | 1950 | 1950 | — | — | — | |
| φ800 | 2200 | 2200 | 2200 | 2200 | 2200 | 2200 | 2200 | 2200 | — | — | — | |
| φ1000 | — | 2450 | 2450 | 2450 | 2450 | 2450 | 2550 | 2550 | 2550 | — | — | |
| φ1200 | — | 2650 | 2650 | 2650 | 2650 | 2650 | 2750 | 2750 | 2750 | 2750 | — | |
| φ1350 | — | — | 2800 | 2800 | 2800 | 2800 | 2900 | 2900 | 2900 | 2900 | 3000 | |
| φ1500 | — | — | 3000 | 3000 | 3000 | 3000 | 3100 | 3100 | 3100 | 3100 | 3200 | |

续表 12.1.2

| 深度 (m) 槽底宽度 (mm) 管径(mm) | < | 2.00 | 2.50 | 3.00 | 3.50 | 4.00 | 4.50 | 5.00 | 5.50 | 6.00 | > |
|-------------------------------------|------|-----------|-----------|-----------|-----------|-----------|-----------|-----------|-----------|-----------|------|
| | 2.00 | ~ 2.49 | ~ 2.99 | ~ 3.49 | ~ 3.99 | ~ 4.49 | ~ 4.99 | ~ 5.49 | ~ 5.99 | ~ 6.50 | 6.50 |
| φ1650 | — | — | 3150 | 3150 | 3150 | 3150 | 3250 | 3250 | 3250 | 3250 | 3350 |
| φ1800 | — | — | 3350 | 3350 | 3350 | 3350 | 3450 | 3450 | 3450 | 3450 | 3550 |
| φ2000 | — | — | — | 3650 | 3650 | 3650 | 3750 | 3750 | 3750 | 3750 | 3850 |
| φ2200 | — | — | — | 3850 | 3850 | 3850 | 3850 | 3950 | 3950 | 3950 | 4050 |
| φ2400 | — | — | — | — | 4100 | 4100 | 4200 | 4200 | 4200 | 4200 | 4300 |
| φ2700 | — | — | — | — | — | 4600 | 4700 | 4700 | 4700 | 4700 | 4800 |
| φ3000 | — | — | — | — | — | — | 4900 | 4900 | 4900 | 4900 | 5000 |
| >φ3000 | — | — | — | — | — | — | 管径+2000 | | | | |

12.1.3 管道沟槽支护结构的选用应符合下列要求:

- 1 采用放坡开挖的基坑开挖深度不宜大于 3m;当开挖范围内有粉性土、砂土且开挖深度大于 2.5m 时,应采用井点降水。
- 2 采用横列板式支护的基坑开挖深度不宜大于 3m,开挖期间应采用井点降水。
- 3 当基坑开挖深度大于 3m 且周边环境条件允许打、拔钢板桩和配置井点降水时,宜采用钢板桩支护。
- 4 当周边环境条件不允许起拔、回收钢板桩时,可采用混凝土板桩支护。在现浇管道或箱涵工程中,混凝土板桩也可作为永久性结构的一部分。
- 5 对于环境保护要求高或不允许在沟槽外进行井点降水的工程,宜采用型钢水泥土搅拌墙支护结构。

6 当坑底存在软弱土体时宜采取坑内加固措施,坑内加固的设计、施工可按照本规范第 14 章有关规定进行。

12.1.4 管道沟槽基坑工程宜按照分段、分层原则施工,支撑应及时;支护、开挖、排管、回填等工序应连续作业。

12.1.5 管道沟槽基坑工程的设计、施工与检测除符合本章规定外,尚应符合本规范其它章节有关规定。

12.2 设计计算

12.2.1 放坡开挖设计应符合下列要求:

1 沟槽放坡开挖必须根据本规范 6.2 节验算边坡整体稳定性,最大边坡坡度应满足整体稳定要求。边坡坡顶不宜有超载,当坡顶存在施工荷载或材料堆载、堆土时,必须根据实际堆载情况复算边坡整体稳定,必要时调整边坡坡度。

2 当开挖深度较大时,可采用多级放坡开挖。多级放坡时应同时验算各级和多级边坡整体稳定性。台阶宽度不宜小于 1m;需在台阶上布置井点时,台阶宽度不宜小于 1.5m。

12.2.2 横列板式支护设计应符合下列要求:

- 1 横列板式支护由横列板、竖列板和铁撑柱等构件组成(图 12.2.2),宜采用标准构件施工;
- 2 横列板式支护应按照 6.3.3 条验算坑底抗隆起稳定性;
- 3 必要时,应进行坑底加固。

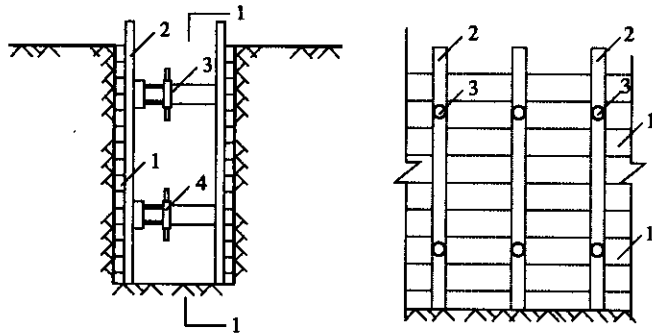


图 12.2.2 横列板式支护示意图

1—横列板； 2—竖列板； 3—铁撑柱； 4—调节螺丝

12.2.3 钢板桩支护设计应符合本规范 9.5 节有关规定。

12.2.4 混凝土板桩支护的设计应符合本规范 9.5 节有关规定；混凝土板桩兼作主体结构的一部分时，尚应满足永久性结构的设计要求。

12.2.5 型钢水泥土搅拌墙设计应符合本规范 9.4 节有关规定。

12.3 施工与检测

12.3.1 管道沟槽基坑工程施工前应根据设计文件、主体结构型式、开挖深度、地质条件、环境保护要求、工期、气候和地面荷载等有关资料制定相应的施工方案。

12.3.2 降水施工应根据水文地质条件，选择合适的井点类型。井点数量、降水井深度等宜通过计算和现场抽水试验确定。降水施工应在开挖前进行，应待地下水位降至开挖面以下 0.5m 并稳定后方可进行沟槽开挖。

12.3.3 沟槽开挖的深度、轴线位置应符合设计要求。沟槽轴线应直顺，转角、变坡处应和顺。沟底高程、水平轴线位置、中心轴

线两侧沟底宽度的允许偏差应符合下表规定：

表 12.3.3 沟槽开挖允许偏差

| 检查项目 | 允许偏差 | 检查数量 | 检验方法 |
|------------|---------|-------------------------------------|-------------|
| 沟底高程 | ±20mm | 每 20m 长测 1 点，且不少于 2 点；遇拐点及弯段、三通等处必检 | 水准仪及尺量 |
| 沟槽水平轴线位置 | 100mm | | 经纬仪或挂中心线及尺量 |
| 中心轴线两侧沟底宽度 | 不小于设计宽度 | | 挂中心线及尺量 |

12.3.4 放坡开挖施工与检测应符合下列要求：

1 放坡开挖应保证槽底土体不被扰动、破坏，在设计槽底标高以上 200mm~300mm 范围内应采用人工挖土和平整，不得超挖。

2 开挖应分段分层进行，并确保连续作业。

3 边坡护坡必须与开挖同步。

4 施工期间不宜在坡顶位置进行大型施工机械作业，坡顶施工荷载、堆放材料、堆土应符合设计要求。

5 沟槽边坡坡度必须严格按照设计进行。检验方法：用坡度尺，每 10m 检验一个断面，沟槽两侧各量测 3 个点。

12.3.5 横列板式支护施工与检测应符合下列要求：

1 横列板应水平放置，板缝应严密，板头应整齐。相邻竖列板上下两块搭接位置应错开，最下面的竖列板应插至沟槽槽底。每块竖列板上不应少于二只铁撑柱，铁撑柱托木应固定，铁撑柱钢管套筒不得弯曲，铁撑柱应绞紧；铁撑柱两端应水平，每层高度一致。铁撑柱水平间距应取 2m~3m，垂直间距不得大于 1.5m，头档铁撑柱距离地面应为 0.6m~0.8m。

2 首次挖土至 1.2m 时，应及时撑好头档撑板，随后挖土与撑板应交替进行。撑板在边坡修整后立即进行，一次撑板高度宜

为 0.6m~0.8m,若遇土层松软或天气恶化,应边挖边撑好撑板。

- 3 当沟槽深度、宽度或铁撑柱间距加大时需加强支撑。
- 4 横列板式支护允许偏差应符合下表规定。

表 12.3.5 横列板式支护允许偏差

| 序号 | 检查项目 | 允许偏差 或允许值 | 检查数量 | | 检验方法 |
|----|--------|--------------|-------|----|--------|
| | | | 范围 | 点数 | |
| 1 | 轴线位置 | 100mm | 每 10m | 1 | 经纬仪及尺量 |
| 2 | 横列板水平度 | 1/100 | 每 10m | 1 | 水准仪及直尺 |
| 3 | 竖列板垂直度 | 1/100 | 每 10m | 1 | 线锤及直尺 |

12.3.6 钢板桩支护施工与检测应符合下列要求:

- 1 选用钢板桩应满足设计要求,弯曲、损坏的钢板桩不得使用;
- 2 打桩时应控制桩架和钢板桩的垂直度;
- 3 沉桩时,应保护好先行沉入的钢板桩;
- 4 钢板桩施工允许偏差应符合表 9.5.16 规定;
- 5 钢板桩拔除应符合 9.5.14 条有关要求。

12.3.7 混凝土板桩施工与检测应符合下列要求:

- 1 混凝土板桩的制作应符合设计要求;
- 2 混凝土板桩沉桩时,起始桩与转角桩的桩尖应在桩体中心线上,其它桩的桩尖应偏向起始桩一方;
- 3 混凝土板桩凹凸榫在沉桩过程中必须咬合;
- 4 混凝土板桩施工允许偏差应符合表 9.5.17 规定。

12.3.8 型钢水泥土搅拌墙施工与检测应符合本规范 9.4 节有关规定。

13 临水基坑工程

13.1 一般规定

13.1.1 本章适用于单边、部分或多边直接临水的基坑支护工程以及围堰与挡水堤坝内受渗流影响的放坡开挖工程;基坑不直接临水但坑边距水域边线距离小于 5m 或小于 2 倍基坑开挖深度时可参照执行。围堰与挡水堤坝内的基坑支护工程设计和施工可根据支护结构形式遵照本规范相关章节的有关规定进行。

13.1.2 临水基坑工程设计前,除收集 3.0.6 条所述各项资料外,尚应收集相关水文资料、防汛要求等。水文资料应包括基坑外的水位、波浪、水流等。岩土工程勘察中所确定的设计参数宜考虑水域、陆域位置的区别。

13.1.3 有防汛要求的临水基坑的设计和施工除应符合本章有关规定外,尚应满足防汛主管部门的相关规定。

13.2 设计计算

13.2.1 临水基坑支护工程宜采用板式支护体系,其设计计算除应符合本规范第 6 章和第 9 章有关计算规定外,尚应考虑坑内外水位组合、水流和波浪荷载及基坑两侧水土压力的差异等因素。

13.2.2 受潮汐影响的基坑,其临水侧基坑外设计水位宜取 25 年一遇高、低潮位。不受潮汐影响的基坑,其临水侧坑外设计水位宜按对应水体的设计高、低水位取值,并应考虑暴雨前预降水位的工况。坑内、外水位经组合后取最不利组合设计。有防汛要求的基坑,坑外设计水位按相应防汛要求确定。

13.2.3 受波浪作用的基坑围护墙应考虑波浪荷载,孤立 in 动水中的基坑围护墙应考虑水流荷载。波浪力、水流力荷载取值应符合现行行业标准《海港水文规范》JTJ213 的规定,水流力的荷载分项系数应取 1.2,波浪力的荷载分项系数应取 1.0。有防汛要求的基坑,波浪参数应按相应防汛要求确定。

13.2.4 基坑支护结构的设计应使坑外两侧的水压力和土压力之和达到基本平衡,并应考虑两侧压力不平衡情况对支护结构带来的不利影响;必要时应对支撑体系及连接节点进行构造加强,提高相应节点的抗拉、抗弯和抗剪能力。

13.2.5 临水基坑支护体系设计应根据工程实际情况对隔水帷幕进行加强,确保止水可靠。

13.2.6 围堰与挡水堤坝内的放坡工程设计应按现行国家标准《堤防工程设计规范》GB50286 进行渗流、渗透稳定、整体抗滑稳定等计算。

13.3 施工与检测

13.3.1 围堰与挡水堤坝内的放坡开挖施工应符合下列要求:

1 基坑排水设施,应根据坑内的积水量、地下水渗流量、降雨量等计算确定。采用坑内抽水时,抽水速率应满足边坡稳定要求。

2 基坑的外围应设置截水沟与围堰,防止地表水流入。

3 降低坑内地下水位可根据工程情况和水文条件选用集水坑或井点降水,必要时可配合采用截渗措施。

4 基坑开挖宜分层分段依次进行,逐层设置排水沟,并控制开挖速度。

5 基坑开挖宜避开汛期和台风期;不能避开时,应编制防台

防汛措施。

13.3.2 钢板桩施打前应设置定位桩和导向架。水深较浅时,宜先回填再进行钢板桩打入施工;水深较大时,应采用打桩船施工。

13.3.3 钢板桩施打宜采取屏风式打桩法。沉桩前钢板桩企口处应采取内嵌黄油、沥青或其它密封止水材料的防渗措施,沉桩后应设立警示标志,严禁碰撞。

13.3.4 临水基坑围护墙采取灌注桩或地下连续墙时,应先筑岛。筑岛高度应根据施工期高水位、波浪超高等因素确定,并应满足设计要求。灌注桩外侧及地下连续墙接头处应根据临水条件设置加强防渗措施。

13.3.5 灌注桩成孔施工宜采用人工泥浆护壁,并根据现场试验确定合适的泥浆配合比等指标。孔口应采用深护筒等稳定孔壁的措施。

13.3.6 地下连续墙施工应考虑临水条件下水位变化及风浪环境对成槽安全及钢筋笼吊装安全的影响。

13.3.7 地下连续墙、灌注桩、钢板桩围护墙的施工与检测应分别符合本规范 9.2 节、9.3 节和 9.5 节有关规定。

14 基坑土体加固

14.1 一般规定

14.1.1 本章适用于基坑工程的坑内被动区、局部深坑区、放坡开挖边坡区域等位置的软弱土体加固。

14.1.2 基坑土体加固可采用水泥土搅拌桩、高压喷射注浆、注浆、降水等,基坑土体加固方法的适用范围见表 14.1.2。

表 14.1.2 基坑土体加固方法的适用范围

| 加固方法 | 对各类地基土的适用情况 | | |
|----------|-------------|-----|----|
| | 淤泥质土、黏性土 | 粉性土 | 砂土 |
| 双轴水泥土搅拌桩 | ○ | ○ | * |
| 三轴水泥土搅拌桩 | ○ | ○ | ○ |
| 高压喷射注浆 | ○ | ○ | ○ |
| 注浆 | * | ○ | ○ |
| 降水 | — | ○ | ○ |

注: *表示慎用, ○表示可用, —表示不适用。

14.1.3 基坑土体加固设计应综合考虑土质条件、基坑变形控制与环境保护要求、基坑稳定性、基坑支护形式、施工要求等因素,合理选择加固方法和确定加固范围。

14.1.4 基坑土体加固施工应根据设计要求、现场条件、工期要求等,编制施工组织设计。加固宜在围护结构施工完成后、基坑开挖前进行。

14.1.5 基坑土体加固应在基坑开挖前进行相关检测。

14.1.6 基坑土体加固施工工艺与加固方法等本节未列之内容,可按上海市工程建设规范《地基处理技术规范》DBJ08—40 的要求执行。

14.2 设计

14.2.1 基坑土体加固设计需确定加固体布置、置换率、水泥掺量、加固体强度等参数指标。

14.2.2 基坑安全等级为一级或环境保护等级为一级的基坑工程,宜进行现场试验确定加固工艺的适用性和水泥掺量等参数,并满足设计强度要求。

14.2.3 基坑土体加固 28 天龄期无侧限抗压强度不应小于设计要求。水泥宜采用强度等级不低于 P.O 42.5 级的普通硅酸盐水泥,水泥掺量和水灰比宜根据工程经验或现场试验确定,并宜符合下列规定:

1 双轴水泥土搅拌桩的水泥掺量不宜小于 13%,水灰比宜为 0.5~0.6,水泥土加固体的 28 天龄期无侧限抗压强度 q_u 不宜低于 0.8MPa。

2 三轴水泥土搅拌桩的水泥掺量不宜小于 20%,水灰比宜为 1.2~1.5,水泥土加固体的 28 天龄期无侧限抗压强度 q_u 不宜低于 0.8MPa。

3 高压喷射注浆的水泥掺量不宜小于 25%,水灰比宜为 0.7~1.0,水泥土加固体的 28 天龄期无侧限抗压强度 q_u 不宜低于 1.0MPa。

4 注浆加固水泥掺量不宜小于 7%,水灰比宜为 0.45~0.55。注浆加固应考虑加固体的不均匀性影响,注浆加固区域的

外围宜采用水泥土搅拌桩或高压喷射注浆封闭。

14.2.4 在含少量有机质或淤泥的土层中,进行基坑土体加固应适当增加水泥掺量;当采用新型固化剂材料时,应进行现场试验确定其适用性;可掺加外掺剂改善水泥土加固体的性能和提高早期强度。

14.2.5 采用降水加固土体应满足以下要求:

1 降水加固适用于砂土、粉性土,并应考虑降水加固对环境的影响。

2 当有环境保护要求时,基坑周边应设置封闭的、可靠的隔水帷幕,隔水帷幕的底部应满足抗渗流稳定性的要求,并应位于降水井底部以下不小于1m;基坑环境保护等级为一级、二级的基坑工程,隔水帷幕应进入隔水层。

3 降水加固土体时,开挖前预降水时间不宜少于20天,降水深度应达到设计要求,并不宜小于坑底面以下4m。

4 降水期间应对坑内、坑外地下水及邻近建筑物、地下管线等进行监测。

5 降水加固后应采用标准贯入等原位测试方法,对加固效果进行检验。

14.2.6 坑内被动区的土体加固应满足以下要求:

1 加固体的宽度、深度和平面布置应根据土质条件、开挖深度、环境保护要求、基坑支护形式、基坑开挖方式等确定;加固体的宽度不宜小于基坑开挖深度的0.4倍,并不宜小于4m;加固体的深度不宜小于3m;加固体的平面布置可采用墩式加固、裙边加固、抽条加固、满堂加固等形式。

2 基坑环境保护等级为一级的基坑被动区土体加固宜采用三轴水泥土搅拌桩或高压喷射注浆。

3 加固桩体宜用格栅形布置,相邻加固桩应有效搭接,搭接长度不宜小于150mm,并使被加固土体在平面和深度范围内连成整体。

4 紧贴坑壁一排加固体应连续布置,当采用水泥土搅拌桩加固时,加固体与围护墙之间的空隙宜采用高压喷射注浆或注浆等措施进行加固。

5 采用水泥土搅拌桩加固时,在坑底面以上需进行水泥土回掺,回掺高度和回掺量宜结合搅拌工艺及环境保护要求综合确定。

14.2.7 局部深坑的土体加固应根据深坑的深度、范围、与围护墙关系、土层特性、基坑支护形式及环境条件等综合确定,并应满足稳定性要求。

14.2.8 放坡开挖的边坡区域土体加固应根据开挖深度、范围、土层条件、环境条件综合确定。在大面积放坡、坡顶邻近施工道路、坡体位于或邻近暗浜区等软弱土层等情况时宜采用土体加固;放坡开挖较深且坡脚位于淤泥质黏土层时,宜对坡脚部位采取土体加固措施。

14.3 施工与检测

14.3.1 对环境保护等级为一级的基坑工程,应先进行基坑围护墙施工,再进行坑内土体加固施工。

14.3.2 双轴水泥土搅拌桩加固施工与检测应符合本规范8.3节的有关要求;三轴水泥土搅拌桩加固施工与检测应符合本规范9.4节的有关要求。

14.3.3 搅拌桩桩顶标高以上部分宜进行低掺量回掺,双轴水泥土搅拌桩加固水泥回掺量宜为6%~8%,三轴水泥土搅拌桩加固

的水泥回掺量宜为 8%~12%。

14.3.4 高压喷射注浆法可采用旋喷、定喷和摆喷形式。应根据工程需要采用单管法、双管法和三管法进行施工。高压喷射注浆法加固施工应符合下列要求：

1 施工前应根据现场环境和地下埋设物的位置情况，确定高压喷射注浆的孔位。

2 高压喷射注浆宜采用水泥浆，可根据需要在水泥浆液中加入速凝剂、悬浮剂等，掺和料与外加剂的种类及掺量应通过试验确定。

3 使用高速搅拌机的水泥浆搅拌时间不应小于 30s；使用普通搅拌机的水泥浆搅拌时间不应少于 90s；水泥浆从制备到使用完毕的时间不应超过 4h。

4 钻机与高压泵的距离不宜过远；钻机孔位允许偏差不应大于 50mm。

5 喷射注浆管插入孔内，喷嘴达到设计标高后方可喷射注浆，喷射注浆应由下往上进行作业；喷射注浆参数达到规定值后，可按照单管法、双管法和三管法施工工艺要求提升注浆管；注浆管分段提升的搭接长度不应小于 100mm。

6 有特殊要求的工程可采用复喷施工技术措施，复喷施工应先喷一遍清水再喷一遍或两遍水泥浆。

7 相邻两桩施工间隔时间不应小于 48h，先后施工的两桩间距不应小于 4m~6m。

14.3.5 注浆法加固施工应符合下列要求：

1 注浆孔的孔径宜为 70mm~110mm，垂直度偏差应小于 1%，注浆孔有设计角度时应预先调节钻杆角度。

2 浆液应采用搅拌机充分搅拌均匀，搅拌应缓慢不停顿，搅

拌时间应小于浆液初凝时间；搅拌均匀后的浆液应经筛网过滤后进行泵送注浆。

3 当钻到设计深度后，应通过钻杆注入封闭泥浆，直到孔口溢出泥浆方可提杆；当提杆至中间深度时，应再次注入封闭泥浆。

4 注浆可采用塑料阀管注浆、花管注浆和压密注浆等方法。

5 浆液黏度应控制在 80s~90s 范围内，试块 7d 抗压强度应控制在 0.3MPa~0.5MPa 范围内。

6 注浆可根据需要掺入粉煤灰、外加剂，粉煤灰掺入量不宜超过水泥重量的 30%。

7 注浆流量宜为 7L/min~10L/min；充填型注浆流量可适当加大，且不宜大于 20L/min。

8 注浆管上拔时宜使用拔管机；塑料阀管注浆的注浆芯管每次上拔高度宜为 330mm；花管注浆每次上拔或下钻高度宜为 500mm。

14.3.6 高压喷射注浆法土体加固的质量检测宜采用钻孔取芯的方法。检查点的数量不宜少于施工桩数的 1%，且不少于 5 点。钻孔取芯质量检测方法和要求应符合本规范 8.3 节的有关要求。

14.3.7 注浆法加固结束 28d 后，宜采用静力触探、标准贯入等原位测试方法对加固土层进行检测。检测点的数量不宜少于每 100m² 检测一点，且不应少于 5 点。检测点位置宜根据注浆加固布置和现场条件确定。

15 地下水控制

15.1 一般规定

15.1.1 地下水控制包括基坑开挖影响深度内的潜水、微承压水与承压水控制,采用的方法包括隔水、集水明排、基坑降水以及地下水回灌等。

15.1.2 地下水控制方案应根据基坑支护设计方案、施工条件和环境条件制定,并应减小对周边环境的不利影响。

15.1.3 对于涉及微承压水、承压水控制的基坑工程,应进行专项基坑降水设计。降水设计前,应按 4.2.5 条的要求进行基坑工程水文地质勘察,并通过现场水文地质抽水试验,获取降水影响范围内的含水层或含水层组的水文地质参数。

15.1.4 基坑开挖前应进行基坑开挖影响范围内的疏干降水,预抽水时间根据基坑面积、开挖深度决定,不宜少于 15 天。对于分层、分块开挖的基坑,开挖前坑内自由水位线应降至开挖面以下 0.5m~1.0m。

15.1.5 基坑施工过程中,应对坑内外地下水控制效果进行动态监测,并根据监测数据指导施工。

15.2 隔水

15.2.1 基坑工程隔水可采用双轴水泥土搅拌桩、三轴水泥土搅拌桩、高压喷射注浆、地下连续墙、小齿口钢板桩等。当地质条件、环境条件复杂时,可联合采用多种隔水措施。当有可靠工程经验时,可采用地层冻结技术(冻结法)阻隔地下水。

15.2.2 除环境条件允许外,基坑工程应设置可靠的隔水帷幕。隔水帷幕在设计深度范围内应保证连续,在平面范围内宜封闭。隔水帷幕的自身强度应满足设计要求,抗渗性能应满足自防渗要求。

15.2.3 隔水帷幕的插入深度应满足坑内疏干、地基土抗渗流(或抗管涌)稳定性要求,若遇有含砂性、粉性土层宜隔断。

15.2.4 在基坑预降水期间应根据坑内外水位观测结果检验隔水帷幕的可靠性,当存在渗漏时,应采取渗漏封堵措施。

15.2.5 当基坑抗承压水稳定性不满足要求,且承压含水层底板埋深较浅时,隔水帷幕宜隔断微承压含水层、承压含水层。

15.3 集水明排

15.3.1 基坑外侧的排水系统设置应符合下列要求:

- 1 应在基坑外侧场地设置集水井、排水沟等地表排水系统;
- 2 集水井、排水沟宜布置在基坑外侧一定距离;有隔水帷幕的基坑,排水系统宜布置在隔水帷幕外侧,且距隔水帷幕的距离不宜小于 0.5m;无隔水帷幕的基坑,排水系统宜布置在基坑边外侧,且不宜小于 0.5m 的距离。

15.3.2 基坑内的排水系统设置应符合下列要求:

- 1 开挖阶段应根据基坑特点在合适位置设置临时排水沟和集水井;临时排水沟和集水井应随土方开挖过程适时调整;
- 2 留置时间较长的临时边坡,可在坡顶、坡脚设置临时排水沟和集水井;
- 3 基坑采用多级放坡开挖时,可在放坡平台上设置排水沟和集水井;
- 4 土方开挖至坑底后,宜在坑内设置排水沟、盲沟、集水井;

排水沟、盲沟、集水井与坑边的距离不宜小于 0.5m。

15.3.3 基坑外侧的排水沟、集水井应有可靠的防渗措施,排水系统应保持畅通,并应及时排除积水;施工过程中应随时对坑内外排水系统进行检查和维护。

15.3.4 基坑外的排水系统应能满足雨水、地下水的排放要求;基坑内的排水系统应能满足基坑明排水的排放要求;抽水设备应能满足排水流量的要求;对于深度较大的基坑也可采用分级抽水接力排放的方法。

15.4 基坑降水

15.4.1 基坑开挖过程中宜采用基坑降水措施。降水后的坑内自由水位线应低于基坑开挖面 0.5m~1.0m。

15.4.2 基坑降水应根据场地的水文地质条件、基坑面积、开挖深度、各土层的渗透性等,选择合理的降水井类型、设备和方法。常用降水井类型和适用范围见表 15.4.2。

表 15.4.2 降水井类型和适用条件

| 适用条件 降水井类型 | 渗透系数 (cm/s) | 水位降深 (m) | 适用土层 |
|------------------|--|--------------------|---|
| 轻型井点 (多级轻型井点) | $1 \times 10^{-7} \sim 1 \times 10^{-4}$ | ≤ 6 (6~10) | 粉砂、砂质粉土、黏质粉土、含薄层粉砂的粉质黏土和淤泥质粉质黏土 |
| 喷射井点 | $1 \times 10^{-7} \sim 1 \times 10^{-4}$ | 8~20 | 粉砂、砂质粉土、黏质粉土、粉质黏土、含薄层粉砂夹层的黏土和淤泥质黏土 |
| 降水管井 | $> 10^{-5}$ | > 6 | 粉砂、砂质粉土、黏质粉土、含薄层粉砂的粉质黏土、富含薄层粉砂的黏土和淤泥质黏土 |
| 真空降水管井 | $> 10^{-6}$ | | |
| 电渗井点 | $< 10^{-7}$ | 根据选用井点确定 | 黏土、淤泥质黏土、粉质黏土、淤泥质粉质黏土 |

15.4.3 基坑降水设计与施工应包括以下内容:

1 设计前应掌握拟建场区工程地质与水文地质资料、基坑支护设计资料及周边环境资料等;

2 设计应包括水文地质条件分析、水位降深控制标准、降水后承压水位预测、降水井群的平面布置、降水井深度与井的结构、降水井质量验收标准、降水对周边环境影响的评估等;

3 降水施工组织设计应包括降水方法,降水井深度、数量、结构,降水设备数量与型号,井群平面布置,降水井施工工艺与设备,达到降水井质量验收标准的措施,降水运行方案、工期安排、质量目标与安全技术措施,降水对环境影响的控制措施等。

15.4.4 对于水文地质条件复杂,或涉及微承压水、承压水控制的基坑工程,降水设计前应进行专门的现场水文地质抽水试验,获取降水影响深度内的含水层(组)的水文地质参数,包括渗透系数 k 、储水系数 S 或给水度 μ 、导水系数 T 、导压系数 a 、越流参数 B 、影响半径 R 以及各向异性渗透特征参数 k_D 等。抽水试验中的地下水位测量宜采用自动监测手段。抽水试验结束后,应采取有效措施对试验孔进行封填。

15.4.5 应根据基坑开挖深度、拟建场地的地质条件、设计 requirements 等,制定合理的疏干降水方案。各类降水井的疏干降水技术要求宜参照表 15.4.5 中的规定进行。

表 15.4.5 疏干降水技术要求

| 降水井类型 | 技术要求 |
|--------|--|
| 轻型井点 | 井点管排距不宜大于 20.0m,过滤器顶端宜位于坑底以下 1.0m。井管内真空度应不小于 65kPa。 |
| 多级轻型井点 | 井点管排距不宜大于 20.0m,过滤器顶端宜位于坡底和坑底以下 1.0m。井管内真空度应不小于 65kPa。 |

续表 15.4.5

| 降水井类型 | 技 术 要 求 |
|--------|--|
| 喷射井点 | 井点管排距不宜大于 40.0m,井点深度与井点管排距有关,应比基坑设计开挖深度大 3.0m~5.0m。基坑开挖深度应不大于 17.0m。 |
| 降水管井 | 粉质黏土、淤泥质粉质黏土、黏质粉土中,井管轴心间距为 10.0m~15.0m;砂质粉土、粉砂中,井管轴心间距为 15.0m~20.0m。井径不宜小于 600mm,坑底以下的过滤器长度不宜小于 4.5m,井底沉淀管长度不宜小于 1.0m。 |
| 真空降水管井 | 利用降水管井采用真空降水,井管内真空度应不小于 65.0kPa。 |
| 电渗井点 | 利用喷射井点或轻型井点,配合采用电渗法降水。电极、工作电压及电压梯度应满足 15.4.15 条的要求。 |

15.4.6 当微承压含水层、承压含水层顶板埋深小于基坑开挖深度,应将微承压水、承压水水位降低至基坑开挖面和坑底以下 0.5m。

15.4.7 当按 6.7.1 条验算抗承压水稳定性,验算结果不满足要求时,应将微承压水、承压水水头降低至安全埋深以下。降水前应进行专项承压水减压降水设计。

15.4.8 微承压水、承压水减压降水设计应满足以下要求:

1 根据拟建场地的水文地质条件、基坑开挖深度,确定基坑内的微承压水水头、承压水水头的安全埋深以及微承压水水头、承压水水头的降深设计值;

2 根据基坑开挖深度、隔水帷幕深度与微承压、承压含水层埋深的相对关系等,选用合适的、对环境影响较小的减压降水方案,包括降水井群的平面布置形式、井的结构等;

3 结合开挖工况,根据“按需减压”的原则,确定降水运行的要求。

15.4.9 减压降水的设计计算应符合以下规定:

1 根据选用的减压降水方案,采用合适的方法进行水文地质渗流计算。基坑降水引起的地面沉降,可建立数值模型进行分析与计算,也可按工程经验估算。

2 当隔水帷幕对承压含水层的地下水渗流影响较小或其影响可忽略不计时,承压含水层可作为近似水平向无限延伸的无界承压含水层考虑,其渗流可以作为半无限承压井流予以分析。

3 当隔水帷幕对承压含水层的地下水渗流具有明显的阻隔效应,应根据场地工程地质与水文地质条件、隔水帷幕结构特征等,建立三维地下水非稳定渗流数值模型,分析、预测承压水渗流场内的水位降深。

4 计算减压井的设计出水量时,应考虑井损失、井壁渗透速度不超过允许井壁渗透速度等因素,并控制井内干扰动水位高于水泵进水口 2m 以上。

5 降水设计应考虑一定数量的备用井,备用井(含观测井)的数量不宜小于满足降水设计要求所需开启的减压井数量的 20%。

15.4.10 减压降水井构造应符合以下规定:

1 填砾过滤器周围的滤料应为磨圆度好、粒径均匀且不均匀系数 $C_u < 3$ 的石英砂,其粒径应按下式确定:

$$D_{50} = (8 \sim 12)d_{50} \quad (15.4.10)$$

式中 D_{50} ——滤料的平均粒径(mm);

d_{50} ——含水层土的平均粒径(mm)。

2 井管与过滤器直径应根据所选用水泵的外径确定。井径应大于井管与过滤器外径 300mm 以上。

3 底端沉淀管长度应不小于 1m。

4 井管选用材料应具有足够的强度与刚度。

15.4.11 减压降水运行应符合以下规定：

1 应遵守“按需减压”的原则，制定详细的减压降水运行方案；当基坑开挖工况发生变化时，应及时调整或修改降水运行方案。

2 现场排水能力应考虑到所有减压井(包括备用井)全部启用时的排水量，所有减压井抽出的水体应排到基坑影响范围以外。

3 减压井全部施工完成、现场排水系统安装完毕后，应进行一次群井抽水试验或减压降水试运行。

4 降水运行正式开始前1周内应测定基坑监测背景值，监测内容包括基坑内外的初始承压水位、基坑周边相邻地面沉降初值、保护对象以及基坑围护体的变形等。降水运行过程中，应及时整理监测资料，绘制相关曲线，预测可能发生的问题并及时处理。

5 为保证降水运行安全，施工现场应配置双路电源或自备发电机组，并保证两路电源能及时切换。

15.4.12 应设置地下水位观测井对基坑内、外地下水位进行全程监控。不同承压含水层中地下水位观测井应分别单独设置，坑外同一含水层中观测井之间水平间距不宜超过50m，坑内水位观测井数量宜为同类型降水井总数的1/7~1/5。地下水位测读精度应不低于10mm。

15.4.13 轻型井点施工应符合以下规定：

1 井点管直径宜为38mm~55mm，井点管水平间距宜为0.8m~1.6m。

2 成孔孔径应不小于300mm，成孔深度应大于过滤器底端

埋深0.5m。

3 滤料应回填密实，滤料回填顶面与地面高差不宜小于1.0m。滤料顶面至地面之间，须采用黏土封填密实。滤料粒径应符合15.4.10条的规定。

4 当井点呈环圈状布置时，总管应在抽汲设备对面处断开；采用多套井点设备时，各套总管之间宜装设阀门隔开。

5 一台机组携带的总管最大长度：真空泵不宜超过100m；射流泵不宜超过80m；隔膜泵不宜超过60m。每根井管长度一般为6m~9m。

6 过滤器采用与井点管相同规格的钢管制作，长度为1m~2m，过滤器底端封闭。过滤器表面的进水孔直径10mm~15mm，中心距30mm~40mm。紧贴过滤器外壁采用双层滤网包裹。

7 每套井点设置完毕后，应进行试抽水，检查管路连接处以及每根井点管周围的密封质量。管内真空度应满足15.4.5的要求，并用高灵敏度的真空压力表监测。抽出的地下水应肉眼不见泥砂、避免浑浊。

15.4.14 喷射井点施工应符合以下规定：

1 井点管直径宜为75mm~100mm，井点管水平间距一般为2.0m~3.0m。

2 成孔孔径不应小于400mm，成孔深度应大于过滤器底端埋深1.0m。

3 滤料回填应符合15.4.10条的规定。

4 每套喷射井点的井点数不宜超过30根，总管直径不宜小于150mm，总长不宜超过60m。如果多套井点呈环圈布置，各套进水总管之间宜用阀门隔开，每套井点自成系统。

5 每根喷射井点沉设完毕后，必须及时进行单井试抽，排出

的浑浊水不得回入循环管路系统,试抽时间持续到水由浊变清为止。

6 喷射井点系统安装完毕,亦需进行试抽,不应有漏气或翻砂冒水现象。工作水应保持清洁,在降水过程中应视水质浑浊程度及时更换。

15.4.15 电渗井点施工应符合以下规定:

1 阴、阳极的数量宜相等,必要时阳极数量可多于阴极数量,阳极设置深度宜比阴极设置深度大 500mm,阳极露出地面的长度宜为 200mm~400mm,阴极利用轻型井点管或喷射井点管设置。

2 电压梯度可采用 50V/m。工作电压不宜大于 60V,土中通电时的电流密度宜为 0.5A/m²~1.0A/m²。

3 采用轻型井点时阴、阳极的距离宜为 0.8m~1.0m;采用喷射井点时宜为 1.2m~1.5m。阴极井点采用环圈布置时,阳极应布置在圈内侧,与阴极并列或交错。

4 电渗降水宜采用间歇通电方式。

15.4.16 降水管井施工应符合以下规定:

1 井管外径不应小于 200mm,且应大于抽水泵体最大外径 50mm 以上,成孔孔径应大于井管外径 300mm 以上。

2 成孔施工可采用泥浆护壁钻进成孔,钻进中保持泥浆比重为 1.10~1.15,宜采用地层自然造浆;钻孔孔斜不应超过 1%;终孔后应清孔,直到返回泥浆内不含泥块为止。

3 井管安装应准确到位,不得损坏过滤结构;井管连接应确保焊接完整,井管不得脱落或渗漏;应保证井管周围填砾厚度基本一致,应在过滤器上、下部各加一组扶正器;过滤器应刷洗干净,过滤器缝隙应均匀。

4 井管安装结束后沉入钻杆,将泥浆缓慢稀释至比重不大于 1.05 后,将滤料徐徐填入,并随填随测填砾顶面高度。在稀释泥浆时井管管口应密封。

5 宜采用活塞和空气压缩机交替洗井。洗井结束后应按设计要求的验收指标予以验收。

6 抽水泵应安装稳固,泵轴应垂直。连续抽水时,水泵吸口应低于井内干扰动水位 2.0m。

15.4.17 真空降水管井施工除满足 15.4.16 条的各项要求外,尚应符合下列规定:

1 宜采用真空泵抽气集水,深井泵或潜水泵排水。井管应严密封闭,并与真空泵吸气管相连。

2 单井出水口与排水总管的连接管路中应设置单向阀。

3 对于分段设置过滤器的真空降水管井,应对开挖后暴露的井管、过滤器、填砾层等采取有效封闭措施。

4 井管内真空度应满足表 15.4.5 的要求,宜在井管与真空泵吸气管的连接位置处安装高灵敏度的真空压力表监测。

15.4.18 停止降水后,应对降水管井采取可靠的封井措施,并满足以下要求:

1 对于基础底板浇筑前已停止降水的管井,浇筑底板前可将井管切割至垫层面附近,井管内采用黏性土充填密实,然后采用钢板与井管管口焊接、封闭。

2 对于基础底板浇筑前后仍需保留并持续降水的管井,应采取以下封井措施:

1) 基础底板浇筑前,首先应将穿越基础底板部位的过滤器更换为同规格的钢管,钢管外壁应焊接多道环形止水钢板,其外圈直径应不小于井管直径 200mm。

- 2) 井管内可采取水下浇灌混凝土或注浆的方法进行内封闭。内封闭完成后将基础底板面以上的井管割除。
- 3) 在残留井管内部,管口下方约 200mm 处及管口处应分别采用钢板焊接、封闭,该两道内止水钢板之间浇灌混凝土或注浆。
- 4) 预留井管管口宜低于基础底板顶面 40mm~50mm。井管管口焊封后,用水泥砂浆填入基础板面预留孔洞、抹平。

15.5 回灌措施

15.5.1 当基坑周围存在需要保护的建(构)筑物或地下管线且基坑外地下水位降幅较大时,可采用地下水人工回灌措施。浅层潜水回灌宜采用回灌砂井和回灌砂沟,微承压水与承压水回灌宜采用回灌井。实施地下水人工回灌措施时,应设置水位观测井。

15.5.2 当采用坑内减压降水时,坑外回灌井深度不宜超过承压含水层中隔水帷幕的深度,以免影响坑内减压降水效果。当采用坑外减压降水时,回灌井与减压井的间距不宜小于 6.0m。回灌井的深度、间距应通过计算确定。

15.5.3 回灌井可分为自然回灌井与加压回灌井。自然回灌井的回灌压力与回灌水源的压力相同,宜为 0.1MPa~0.2MPa。加压回灌井的回灌压力宜为 0.2MPa~0.5MPa,回灌压力不宜超过过滤器顶端以上的覆土重量。

15.5.4 回灌井施工结束至开始回灌,应至少有 2~3 周的时间间隔,以保证井管周围止水封闭层充分密实,防止或避免回灌水沿井管周围向上反渗、地面泥浆水喷溢等。井管外侧止水封闭层顶至地面之间,宜用素混凝土充填密实。

15.5.5 为保证回灌畅通,回灌井过滤器部位宜扩大孔径或采用双层过滤结构。回灌过程中,为防止回灌井堵塞,每天应至少进行 1~2 次回扬,至出水由浑浊变清后,恢复回灌。

15.5.6 采用的回灌水不得污染回灌含水层中的地下水。

15.5.7 在回灌影响范围内,应设置水位观测井,并根据水位动态变化调节回灌水量。

16 基坑开挖

16.1 一般规定

16.1.1 基坑开挖施工方案应综合考虑工程地质与水文地质条件、环境保护要求、场地条件、基坑平面尺寸、开挖深度、支护形式、施工方法等因素,临水基坑尚应考虑最高水位、潮位等因素。

16.1.2 基坑开挖应按照分层、分段、分块、对称、平衡、限时的方法确定开挖顺序。基坑开挖前,支护结构、基坑土体加固、降水应达到设计和施工要求。

16.1.3 施工道路布置、材料堆放、挖土顺序、挖土方法等应减少对周边环境、支护结构、工程桩等的不良影响。

16.1.4 土方挖掘机、运输车辆等直接进入基坑进行施工作业时,应采取保证坡道稳定的措施,坡道坡度不宜大于1:8,坡道的宽度应满足车辆行驶要求。

16.1.5 施工栈桥应根据周边场地环境条件、基坑形状、支撑布置、施工方法等进行专项设计;施工过程中应按照设计要求对施工栈桥的荷载进行控制。

16.1.6 基坑开挖应符合下列要求:

1 基坑周边、放坡平台的施工荷载应按设计要求进行控制;基坑开挖的土方不应在邻近建筑及基坑周边影响范围内堆放,并应及时外运。

2 基坑开挖应采用全面分层开挖或台阶式分层开挖的方式;分层厚度不应大于4m,开挖过程中的临时边坡坡度不宜大于1:1.5。

3 机械挖土时,坑底以上200mm~300mm范围内的土方应采用人工修底的方式挖除,放坡开挖的基坑边坡应采用人工修坡方式挖除,严禁超挖。基坑开挖至坑底标高应及时进行垫层施工,垫层应浇筑到基坑围护墙边或放坡开挖的基坑坡脚。

4 邻近基坑边的局部深坑宜在大面积垫层完成后开挖。

5 机械挖土应避免对工程桩产生不利影响,挖土机械不得直接在工程桩顶部行走;挖土机械严禁碰撞工程桩、围护墙、支撑、立柱和立柱桩、降水井管、监测点等,其周边200mm~300mm范围内的土方应采用人工挖除。

6 工程桩应随土方开挖分层凿除设计标高以上部分;工程桩顶处理宜在垫层浇筑完毕后进行。

16.1.7 基坑开挖过程中,若基坑周边相邻工程进行桩基、基坑支护、土方开挖、爆破等施工作业时,应根据实际情况合理确定相互之间的施工顺序和方法,必要时应采取可靠的技术措施。

16.1.8 基坑开挖应采用信息化施工和动态控制方法,应根据基坑支护体系和周边环境的监测数据适时调整基坑开挖的施工顺序和施工方法。

16.1.9 基坑开挖的质量验收应符合现行国家标准《建筑地基基础工程质量验收规范》GB50202的相关要求。

16.2 放坡开挖

16.2.1 当场地条件允许并经验算能保证边坡稳定时,可采用放坡开挖。采用放坡开挖的基坑开挖深度不宜超过7.0m。基坑开挖深度超过4.0m时,应采用多级放坡的开挖形式。

16.2.2 采用放坡开挖的基坑,应按照本规范6.2.1条的要求验算边坡整体稳定性。多级放坡时应同时验算各级边坡和多级边

坡的整体稳定性。基坑坡脚附近有局部深坑时,且坡脚与局部深坑的距离小于 2 倍深坑的深度,应按深坑的深度验算边坡稳定性。

16.2.3 放坡开挖的基坑边坡坡度应根据土层性质、开挖深度确定,各级边坡坡度不宜大于 1:1.5,淤泥质土层中不宜大于 1:2.0;多级放坡开挖的基坑,坡间放坡平台宽度不宜小于 3.0m,且不应小于 1.5m。

16.2.4 放坡开挖的基坑应采取降水等固结边坡土体的措施。单级放坡基坑的降水井宜设置在坡顶,多级放坡基坑的降水井宜设置在坡顶、放坡平台;降水对周边环境有影响时,应设置隔水帷幕。基坑边坡位于淤泥、暗浜、暗塘等极软弱的土层时,应进行土体加固。

16.2.5 放坡开挖的基坑,边坡表面应采取护坡措施,护坡应符合下列要求:

1 护坡宜采用现浇钢筋混凝土面层,也可采用钢丝网水泥砂浆或钢丝网喷射混凝土等方式。

2 护坡面层宜扩展至坡顶和坡脚一定的距离,坡顶可与施工道路相连,坡脚可与垫层相连。

3 现浇钢筋混凝土和钢丝网喷射混凝土护坡面层的厚度不宜小于 50mm,混凝土强度等级不宜低于 C20;面层钢筋应双向设置,钢筋直径不宜小于 6mm,间距不宜大于 250mm。

4 钢丝网水泥砂浆护坡面层的厚度不宜小于 30mm,砂浆强度等级不宜低于 MU5.0,垂直于坡面的插筋间距不宜大于 1m。

16.3 无内支撑的基坑开挖

16.3.1 采用复合土钉支护的基坑开挖施工应符合下列要求:

1 隔水帷幕的强度和龄期应达到设计要求后方可进行土方开挖;

2 基坑开挖应与土钉施工分层交替进行,应缩短无支护暴露时间;

3 面积较大的基坑可采用岛式开挖方式,先挖除距基坑边 8m~10m 的土方,再挖除基坑中部的土方;

4 应采用分层分段方法进行土方开挖,每层土方开挖的底标高应低于相应土钉位置,且距离不宜大于 200mm,每层分段长度不应大于 30m;

5 应在土钉养护时间达到设计要求后开挖下一层土方。

16.3.2 采用水泥土重力式围护墙的基坑开挖施工应符合下列要求:

1 水泥土重力式围护墙的强度和龄期应达到设计要求后方可进行土方开挖。

2 开挖深度超过 4m 的基坑应采用分层开挖的方法;边长超过 50m 的基坑应采用分段开挖的方法。

3 面积较大的基坑宜采用盆式开挖方式,盆边留土平台宽度不应小于 8m。

4 土方开挖至坑底后应及时浇筑垫层,围护墙无垫层暴露长度不宜大于 25m。

16.4 有内支撑的基坑开挖

16.4.1 基坑开挖应按照先撑后挖、限时支撑、分层开挖、严禁超挖的方法确定开挖顺序,应减小基坑无支撑暴露时间和空间。混凝土支撑应在达到设计要求的强度后进行下层土方开挖;钢支撑应在质量验收并施加预应力后进行下层土方开挖。

16.4.2 挖土机械和运输车辆不得直接在支撑上行走或作业;支撑系统设计未考虑施工机械作业荷载时,严禁在底部已经挖空的支撑上行走或作业。

16.4.3 土方开挖过程中应对临时边坡范围内的立柱与降水井管采取保护措施,应均匀挖去其周围土体。

16.4.4 面积较大或周边环境保护要求较高的基坑,应采用分块开挖的方法。分块大小和开挖顺序应根据基坑工程环境保护等级、支撑形式、场地条件等因素确定,应结合分块开挖方法和顺序及时形成支撑或水平结构。

16.4.5 岛式土方开挖应符合下列要求:

1 边部土方的开挖范围应根据支撑布置形式、围护墙变形控制等因素确定;边部土方应采用分段开挖的方法,应减小围护墙无支撑或无垫层暴露时间。

2 中部岛状土体的高度不宜大于6m。高度大于4m时,应采用二级放坡形式,坡间放坡平台宽度不应小于4m,每级边坡坡度不宜大于1:1.5,总边坡坡度不应大于1:2.0。高度不大于4m时,可采取单级放坡形式,坡度不宜大于1:1.5。

3 中部岛状土体的各级边坡和总边坡应按照本规范6.2.1条的要求验算边坡稳定性。

4 中部岛状土体的开挖应均衡对称进行;高度大于4m时应采用分层开挖的方法。

16.4.6 盆式土方开挖应符合下列要求:

1 中部土方的开挖的范围应根据支撑形式、围护墙变形控制、坑边土体加固等因素确定;中部有支撑时应先完成中部支撑,再开挖盆边土方。

2 盆边土体的高度不宜大于6m,盆边上口宽度不宜小于

8m;盆边土体的高度大于4m时,应采用二级放坡形式,坡间放坡平台宽度不应小于3m,每级边坡坡度不宜大于1:1.5,总边坡坡度不应大于1:2.0;高度不大于4m时,可采取单级放坡形式,坡度不宜大于1:1.5;对于环境保护等级为一级的基坑工程,盆边上口宽度不宜小于10m,二级放坡的坡间放坡平台宽度不应小于5m,采用单级放坡形式的坡度不宜大于1:2.0。

3 盆边土体的各级边坡和总边坡应按照本规范6.2.1条的要求验算边坡稳定性。

4 盆边土方应分块对称开挖,分块大小应根据支撑平面布置确定,应限时完成支撑。

5 盆式开挖的边坡必要时可采取降水、护坡、土体加固等措施。

16.4.7 狭长形基坑的开挖应符合下列要求:

1 采用钢支撑的狭长形基坑可采用纵向斜面分层分段开挖的方法,斜面应设置多级边坡;分段长度宜为3m~8m,分层厚度宜为3m~4m。

2 纵向斜面边坡总坡度不应大于1:3.0,各级边坡坡度不应大于1:1.5,各级边坡平台宽度不应小于3.0m;多级边坡超过二级应设置加宽平台,加宽平台宽度不应小于9.0m,加宽平台之间的土方边坡不应超过二级;纵向斜面边坡长时间暴露时宜采取护坡措施;各级边坡、各阶段形成的多级边坡和纵向总边坡的稳定性的验算应符合本规范6.2.1条的要求。

3 每层每段开挖和支撑形成的时间应符合设计要求。

4 纵向斜面分层分段开挖至坑底时,应按照设计要求和基础底板施工缝设置要求限时进行垫层和基础底板的浇筑,基础底板分段浇筑的长度不宜大于25m,基础底板施工完毕后方可进行

相邻纵向边坡的开挖。

5 狭长形基坑可采用一端向另一端开挖的方法,也可采用从中间向两端开挖的方法。

6 第一道支撑采用钢筋混凝土支撑时,钢筋混凝土支撑底以上的土方可采用不分段连续开挖的方法,其余土方可采用纵向斜面分层分段开挖的方法。

16.4.8 采用逆作法、盖挖法进行暗挖施工时,应符合下列要求:

1 基坑土方开挖和结构工程施工的方法和顺序应满足设计工况要求;

2 基坑土方分层、分段、分块开挖后应按照施工方案的要求限时完成水平结构施工;

3 狭长形基坑暗挖时,宜采用分层分段开挖方法,分段长度不宜大于 25m;

4 面积较大的基坑应采用盆式开挖方式,盆式开挖的取土口位置与基坑边的距离不宜小于 8m;

5 基坑暗挖作业应根据结构预留洞口的位置、间距、大小增设强制通风设施;

6 基坑暗挖作业应设置足够的照明设施,照明设施应根据挖土过程及时配置。

17 环境影响分析与保护措施

17.1 一般规定

17.1.1 基坑工程的设计除应满足稳定性和承载力要求外,尚应满足基坑周围环境对变形的控制要求。应根据基坑周围环境的状况及环境保护要求进行变形控制设计,并采取相应的保护措施。

17.1.2 应根据基坑周围的环境条件确定基坑的环境保护等级,采用相关方法预估基坑工程对周围环境可能产生的影响,并根据基坑周围环境对附加变形的承受能力确定基坑的变形控制指标。

17.1.3 当基坑周围环境没有明确的变形控制标准时,可根据基坑的环境保护等级参考表 17.1.3 确定基坑变形的设计控制指标。

表 17.1.3 基坑变形设计控制指标

| 基坑环境保护等级 | 围护结构最大侧移 | 坑外地表最大沉降 |
|----------|-----------|-----------|
| 一级 | 0.18% H | 0.15% H |
| 二级 | 0.3% H | 0.25% H |
| 三级 | 0.7% H | 0.55% H |

注: H 为基坑开挖深度(m)。

17.1.4 应从支护结构施工、降水及开挖三个方面分别采取相关措施减小对周围环境的影响,必要时可对被影响的建(构)筑物及管线采取土体加固、结构托换、架空管线等防范措施。

17.1.5 基坑工程实施过程中应对周围环境进行全过程监测,宜

根据监测实时提供的数据对设计和施工进行动态调整。

17.2 基坑开挖对周围环境影响的预估

17.2.1 建(构)筑物对基坑开挖引起的附加变形的承受能力宜通过环境调查确定。各类建筑物在自重作用下差异沉降与建筑物损坏程度的关系以及基础倾斜允许值,可作为确定建筑物对基坑开挖引起的附加变形的承受能力的参考。

17.2.2 地下管线对附加变形的承受能力应考虑管线的材料、管节长度、接头构造、新旧状况、埋深、内压等因素,并宜与管线管理单位协商综合确定管线的容许变形量及监控实施方案。

17.2.3 对于板式支护体系,可采用经验方法预估基坑开挖引起的围护墙后的地表沉降。可根据图 17.2.3 确定沉降的影响范围、最大沉降的位置及沉降曲线分布;其中可取最大地表沉降 $\delta_m = 0.8\delta_{im}$ (δ_{im} 为围护结构最大侧移), δ_m 可根据 9.1.6 条或其它方法确定。

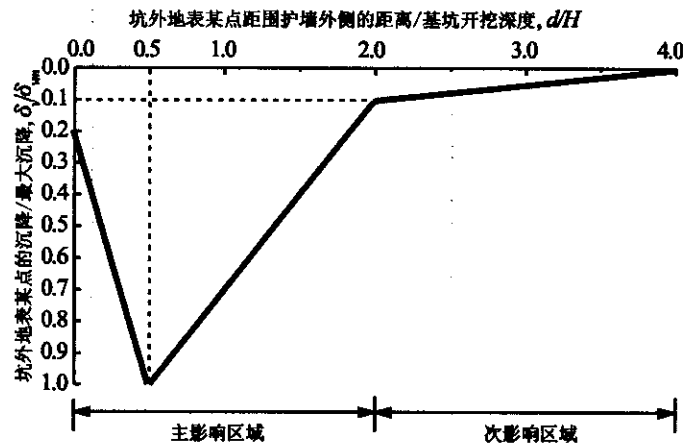


图 17.2.3 围护墙后地表沉降预估曲线

17.2.4 当有可靠的工程经验时,宜采用数值方法分析基坑开挖对周围环境的影响,分析时宜考虑如下因素:

1 可采用平面有限元方法进行分析,当基坑的空间效应明显时宜采用三维有限元方法进行分析。

2 宜建立包括土层分层情况、支护结构、分层开挖工况及周围建(构)筑物在内的有限元模型,采用合理的计算域及符合实际情况的边界条件,对基坑开挖进行全过程模拟。

3 应选择合适的土体本构模型及其计算参数,并采用合适的分析方法进行分析。对黏性土宜采用能考虑土的塑性和应变硬化特征、能区分加荷和卸荷且刚度依赖于应力水平的硬化类弹塑性本构模型。计算参数应结合本构模型的定义、岩土勘察报告提供的相关参数及工程经验综合确定。

4 应在围护墙与土体之间设置接触面单元并确定合理的计算参数,以合理地模拟结构与土体的相互作用。

5 在模拟基坑的开挖过程时,宜先模拟基坑周围既有建(构)筑物对初始地应力场的影响。

17.3 减小基坑施工对周围环境影响的措施

17.3.1 基坑围护墙施工中可采取以下措施减少对环境的影响:

1 板桩围护墙施工时,应采用适当的工艺和方法减少沉桩时的挤土与振动影响;板桩拔出时应采用边拔边注浆等措施。

2 在粉性土或砂土地层中进行地下连续墙施工,宜采用减小地下连续墙单幅槽段宽度、调整泥浆配比、槽壁预加固及降水等措施。

3 灌注排桩施工可选用在搅拌桩中套打、提高泥浆比重、采用优质泥浆护壁等措施提高灌注桩成孔质量以及控制孔壁坍塌。

4 搅拌桩施工过程中应通过控制施工速度、优化施工流程,减少搅拌桩挤土效应对周围环境的影响。

5 邻近古树名木进行有泥浆污染的围护墙施工时,宜采取钢板桩等有效隔离措施。

17.3.2 基坑降水施工时,可采取以下措施减少其对环境的影响:

1 应利用经验公式或通过抽水试验对降水的影响范围进行估算,并采取相关控制措施。

2 在降水系统的布置和施工方面,应考虑尽量减少保护对象下地下水位变化的幅度。

3 井点降水系统宜远离保护对象,相距较近时,应采取适当布置方式及措施减少降水深度。

4 降水井施工时,应避免采用可能危害保护对象的施工方法。

5 设置隔水帷幕减小降水对保护对象的影响。

6 设置回灌水系统以保持保护对象下的地下水位。

17.3.3 基坑工程开挖方法、支撑和拆撑顺序应与设计工况相一致。土方宜采用分区、对称开挖和分区安装支撑的施工方法,并应尽量缩短基坑无支撑暴露时间。

17.3.4 同时开工或相继开工的相邻基坑工程,其施工可选择采用以下措施减小相互影响:

1 事先协调双方的施工进度、流程等,避免或减少相互干扰与影响。

2 相邻基坑宜先开挖较深基坑,后开挖较浅的基坑。

3 相邻工程中出现打桩、开挖同时进行的情况时,应控制打桩区域至基坑的距离。对处于开挖期的基坑,距坑边 1.5 倍桩入

土深度距离内不应进行压入式挤土桩的沉桩;距坑边 2 倍入土深度距离内不应进行锤击式挤土桩的沉桩。

4 相邻基坑应根据相应最不利工况,选择合适的支护结构型式。

17.3.5 对基坑周围的保护对象,可选用下列地基加固方法和措施:

1 在基坑开挖前,对邻近基坑的建(构)筑物和地下设施等可采用锚杆静压桩或树根桩进行基础托换。

2 基坑开挖前,在基坑和保护对象之间设置隔离桩等隔离措施。

3 对于基坑周围埋深较浅的管线,可采取暴露、架空等措施。

4 基坑开挖前,在保护对象的侧面和底部设置注浆管,对其土体注浆预加固。建(构)筑物基础底部以下注浆深度不宜小于 5m;地下管线底部以下注浆深度不宜小于 2m。加固宜采用自上而下分层注浆的方法施工。

5 基坑开挖前,在基坑与保护对象之间预先设置注浆管,基坑开挖期间根据监测情况采用跟踪注浆保护。跟踪注浆宜采用双液注浆。跟踪注浆期间,除了对保护对象进行监测外,尚应加强对围护墙变形和支撑轴力等的监测。

18 基坑监测

18.1 一般规定

18.1.1 在基坑工程施工的全过程中,应对基坑支护体系及周边环境安全进行有效的监测,并为信息化施工提供参数。基坑监测应从基坑支护结构施工开始,至地下结构施工完成为止,当工程需要时,应延长监测周期。

18.1.2 基坑监测工作开展前应具备下列资料:

- 1 基地红线图、地形图及建筑总平面图等工程设计资料;
- 2 岩土工程勘察报告;
- 3 基坑支护设计资料;
- 4 基坑工程影响范围内的建(构)筑物、地下管线与设施等有关资料;
- 5 基坑工程施工方案;
- 6 其它相关资料。

18.1.3 基坑监测应根据基坑工程安全等级、环境保护等级和设计施工技术要求等编制监测方案。监测方案应包括以下内容:

- 1 工程概况;
- 2 监测项目、测点布置和监测方法;
- 3 监测元件和仪器;
- 4 监测频率和报警值;
- 5 资料整理方法及监测成果形式等。

18.1.4 监测项目应根据基坑工程安全等级、环境保护等级、场地土特点、基坑支护形式、施工工艺等因素综合确定。基坑支护

体系的监测项目宜根据基坑工程安全等级参照表 18.1.4-1 选用;周边环境的监测项目宜根据基坑工程环境保护等级参照表 18.1.4-2 选用。

表 18.1.4-1 基坑支护体系监测项目表

| 序号 | 施工阶段 支护形式和 安全等级 监测项目 | 坑内加固体施工 和预降水阶段 | 基坑开挖阶段 | | | | | | |
|----|-------------------------------|-------------------|----------|------------|---------------|--------|------------|--------|--------|
| | | | 放坡 开挖 | 复合土 钉支护 | 水泥土重力 式围护墙 | | 板式支 护体系 | | |
| | | | 三 级 | 三 级 | 二 级 | 三 级 | 一 级 | 二 级 | 三 级 |
| 1 | 支护体系观察 | — | √ | √ | √ | √ | √ | √ | √ |
| 2 | 围护墙(边坡)顶部 竖向、水平位移 | ○ | √ | √ | √ | √ | √ | √ | √ |
| 3 | 围护体系裂缝 | — | — | √ | √ | √ | √ | √ | √ |
| 4 | 围护墙侧向变形(测斜) | ○ | — | ○ | √ | ○ | √ | √ | √ |
| 5 | 围护墙侧向土压力 | — | — | — | — | — | ○ | ○ | — |
| 6 | 围护墙内力 | — | — | — | — | — | ○ | ○ | — |
| 7 | 冠梁及围檩内力 | — | — | — | — | — | √ | ○ | — |
| 8 | 支撑内力 | — | — | — | — | — | √ | √ | ○ |
| 9 | 锚杆拉力 | — | — | — | — | — | √ | √ | ○ |
| 10 | 立柱竖向位移 | — | — | — | — | — | √ | √ | ○ |
| 11 | 立柱内力 | — | — | — | — | — | ○ | ○ | — |
| 12 | 坑底隆起(回弹) | — | — | — | ○ | — | √ | ○ | — |
| 13 | 基坑内、外地下水 水位 | √ | √ | √ | √ | √ | √ | √ | √ |

注:1.√应测项目;○选测项目(视监测工程具体情况和相关单位要求确定);

2. 逆作法基坑施工除应满足一级板式围护体系监测要求外,尚应增加结构梁板体系内力监测和立柱、外墙垂直位移监测。

表 18.1.4-2 周边环境监测项目表

| 序号 | 施工阶段 基坑工程环境保护等级 监测项目 | 土方开挖前 | | | 基坑开挖阶段 | | |
|----|----------------------------|-------|----|----|--------|----|----|
| | | 一级 | 二级 | 三级 | 一级 | 二级 | 三级 |
| 1 | 基坑外地下水水位 | √ | √ | √ | √ | √ | √ |
| 2 | 孔隙水压力 | ○ | — | — | ○ | ○ | — |
| 3 | 坑外土体深层侧向变形(测斜) | √ | ○ | — | √ | ○ | — |
| 4 | 坑外土体分层竖向位移 | ○ | — | — | ○ | ○ | — |
| 5 | 地表竖向位移 | √ | √ | ○ | √ | √ | √ |
| 6 | 基坑外侧地表裂缝(如有) | √ | √ | √ | √ | √ | √ |
| 7 | 邻近建(构)筑物水平及竖向位移 | √ | √ | √ | √ | √ | √ |
| 8 | 邻近建(构)筑物倾斜 | √ | ○ | ○ | √ | ○ | ○ |
| 9 | 邻近建(构)筑物裂缝(如有) | √ | √ | √ | √ | √ | √ |
| 10 | 邻近地下管线水平及竖向位移 | √ | √ | √ | √ | √ | √ |

注:1. √应测项目;○选测项目(视监测工程具体情况和相关单位要求确定);

2. 土方开挖前是指基坑支护结构体施工、预降水阶段。

18.1.5 当基坑位于轨道交通设施、隧道等大型地下设施安全保护区范围内,以及邻近城市生命线工程或附近存在优秀历史建筑和有特殊使用要求的仪器设备厂房时,应按相关管理部门的要求增加监测项目。

18.1.6 基坑工程施工开始前应进行周边环境的测量工作,并建立初始记录。

18.1.7 本章未列的内容可参照上海市工程建设规范《基坑工程

施工监测规程》DG/TJ08—2001 执行。

18.2 监测点布置

18.2.1 监测点布置应根据基坑工程等级、周边邻近建(构)筑物状况、地下管线现状、支护体系的类型、基坑形状以及基坑施工方案等因素综合确定,并应满足设计和施工的要求。

18.2.2 在基坑支护结构受力和变形较大处及周边环境保护要求较高处,应加密监测点。不同监测项目的监测点宜布置在同一断面上。有条件时,地下管线监测点应布设直接点。

18.2.3 监测点布置应考虑现场监测工作的可实施性,监测点设置应不妨碍监测对象的正常工作,监测过程应减少对施工作业的影响。

18.2.4 监测点设置应稳定可靠,标识清晰。施工过程中应做好监测点的保护。

18.3 监测方法

18.3.1 监测方法应综合考虑基坑工程特点、现场条件、设计要求、地区经验和测试方法的适用性等因素后确定。

18.3.2 同一基坑工程的监测,宜固定观测人员和仪器,并应采用相同的观测方法和观测路线施测。

18.3.3 监测过程中应进行定期巡视检查,并做好巡视记录。

18.3.4 变形测量点宜分为基准点、工作基点和变形监测点。对通视条件较好的小型工程,可不设置工作基点。基准点设置应符合下列要求:

- 1 在施工前埋设,并经观测确定其稳定后,方可投入使用;
- 2 在施工场地影响范围外设置,不宜少于3个;

- 3 监测期间应定期联测,检验其稳定性;
- 4 整个监测期间应采取有效措施,确保正常使用。

18.3.5 监测仪器和元件应符合下列要求:

1 监测仪器除了灵敏度和精度满足设计要求外,必须有良好的稳定性和可靠度。

2 孔隙水压力计、土压力计、钢筋应力计、钢筋应变计和支撑轴力计等监测元件在埋设安装之前应进行标定,标定资料和稳定性资料经现场监理审核后方可埋设安装。

3 现场使用的监测仪器、监测元件应有计量部门颁布的质量合格证书和质保书。监测仪器应按规定定期校验。

18.4 监测频率及报警值

18.4.1 监测频率应能准确反映支护结构、周边环境的动态变化,宜采用定时监测,周边环境或支护结构对某一施工工况反应敏感时宜进行跟踪监测。

18.4.2 各监测项目的监测频率应根据其施工工况按表 18.4.2 确定,并应满足设计要求,当监测值的日变化量较大、监测值达到或接近报警值或遇到不良天气状况时,应适当加密。

表 18.4.2 监测频率

| 监测项目分类 | 施工工况 | 土方开挖前 | 从基坑开始开挖到结构底板浇筑完成后 3 天 | |
|--------|--------------------------|---------|------------------------|---------|
| | | | 结构底板浇筑完成后 3 天到地下结构施工完成 | 一般情况 |
| 应测项目 | 影响明显时 1 次/天,不明显时 1~2 次/周 | 1 次/天 | 1 次/天 | 2~3 次/周 |
| 选测项目 | 1 次/周 | 2~3 次/周 | 2~3 次/周 | 1 次/周 |

18.4.3 监测报警值应由变化速率与累计变化值控制。各监测项目的报警值,可按以下原则确定:

1 基坑支护体系监测项目的报警值应满足设计要求,当无明确要求时,可参考表 18.4.3-1 采用。

表 18.4.3-1 根据基坑工程安全等级确定报警值

| 基坑工程安全等级 | 一级 | | 二级 | | 三级 | |
|-----------|-------------|---------------|-------------|---------------|-------------|---------------|
| | 变化速率 (mm/天) | 累计值 (mm) | 变化速率 (mm/天) | 累计值 (mm) | 变化速率 (mm/天) | 累计值 (mm) |
| 监测项目 | | | | | | |
| 围护墙侧向最大位移 | 2~4 | 0.4% <i>H</i> | 3~5 | 0.5% <i>H</i> | 3~5 | 0.8% <i>H</i> |
| 支撑轴力 | 设计控制值的 80% | | | | | |
| 锚杆拉力 | | | | | | |

注:1. *H* 为基坑开挖深度(m);

2. 报警值可按基坑各边情况分别确定。

2 周边环境监测项目的报警值应根据基坑周边环境对附加变形的承受能力确定。当无明确要求时,围护墙侧向最大位移、地面最大沉降、地下水水位变化可参考表 18.4.3-2 采用;轨道交通设施、隧道、城市生命线工程、优秀历史建筑、有特殊使用要求的仪器设备厂房、市政管线等,应按相关管理部门的要求确定。

表 18.4.3-2 根据基坑工程环境保护等级确定报警值

| 基坑工程环境保护等级 监测项目 | 一级 | | 二级 | | 三级 | |
|--------------------|-----------------------------|-------------|----------------|-------------|----------------|-------------|
| | 变化速率 (mm/天) | 累计值 (mm) | 变化速率 (mm/天) | 累计值 (mm) | 变化速率 (mm/天) | 累计值 (mm) |
| 围护墙侧向最大位移 | 2~3 | 0.18% H | 3~5 | 0.3% H | 5 | 0.7% H |
| 地面最大沉降 | | 0.15% H | | 0.25% H | | 0.55% H |
| 地下水水位变化 | 变化速率(mm/天):300;累计值(mm):1000 | | | | | |

注:1. H 为基坑开挖深度(m);

2. 报警值可按基坑各边情况分别确定;

3. 当同一监测项目按以上规定取值不同时,取较小值。

18.5 监测资料及成果文件编制

18.5.1 监测技术成果文件应包括监测日报表(速报)、中间报告(阶段报告)和最终报告,日报表应及时报送相关单位。

18.5.2 现场监测资料应客观、真实、准确,并应符合下列要求:

- 1 使用正规的监测记录表格,数据应及时计算整理;
- 2 监测记录应有相应的天气及基坑施工工况描述;
- 3 应绘制包含挖土信息的时程曲线;
- 4 对监测值的发展和变化情况应有评述。

18.5.3 应重视监测数据的综合分析,当观测数据出现异常,应进行必要的复测,并分析原因,指导现场信息化施工。

18.5.4 当监测值接近或达到报警值时,应及时通报基坑工程参与各方及有关部门。当出现危险事故征兆时,应立即报警告知参与各方,紧急协商处理办法,及时采取抢险措施。

本规范用词说明

1 为了便于在执行本规范条文时区别对待,对于要求严格程度不同的用词说明如下:

1) 表示很严格,非这样做不可的:

正面词采用“必须”,反面词采用“严禁”。

2) 表示严格,在正常情况下均应这样做的:

正面词采用“应”,反面词采用“不应”或“不得”。

3) 表示允许稍有选择,在条件允许时首先应这样做的:

正面词采用“宜”,反面词采用“不宜”。

表示有选择,在一定条件下可以这样做的,采用“可”。

2 条文中指明应按其他有关标准、规范执行的,写法为:“应按……执行”或“应符合……的规定(或要求)”。

引用标准名录

- 国家标准《混凝土结构设计规范》GB50010
国家标准《钢结构设计规范》GB50017
国家标准《锚杆喷射混凝土支护技术规范》GB50086
国家标准《建筑地基基础工程施工质量验收规范》GB50202
国家标准《混凝土结构工程施工质量验收规范》GB50204
国家标准《堤防工程设计规范》GB50286
行业标准《海港水文规范》JTJ213
中国工程建设标准化协会标准《岩土锚杆(索)技术规程》
CECS22
上海市工程建设规范《地基基础设计规范》DGJ08-11
上海市工程建设规范《钻孔灌注桩施工规程》DG/TJ08-202
上海市工程建设规范《地基处理技术规范》DBJ08-40
上海市工程建设规范《型钢水泥土搅拌墙技术规程》DGJ08
-116
上海市工程建设规范《基坑工程施工监测规程》DG/TJ08
-2001

上海市工程建设规范

基坑工程技术规范

DG/TJ08-61-2010

条文说明

2010 上海

目 次

| | |
|---------------------------|-------|
| 1 总 则 | (167) |
| 3 基本规定 | (169) |
| 4 岩土勘察与环境调查 | (176) |
| 4.1 一般规定 | (176) |
| 4.2 勘 察 | (176) |
| 4.3 岩土测试参数 | (181) |
| 4.4 岩土勘察成果 | (182) |
| 4.5 环境调查 | (183) |
| 5 土压力和水压力 | (185) |
| 5.1 一般规定 | (185) |
| 5.2 静止土压力 | (189) |
| 5.3 主动土压力和被动土压力 | (191) |
| 5.4 水压力 | (203) |
| 5.5 其他情况下的土压力 | (204) |
| 6 基坑稳定性 | (205) |
| 6.1 一般规定 | (205) |
| 6.2 整体稳定性验算 | (205) |
| 6.3 坑底抗隆起稳定性验算 | (207) |
| 6.4 抗倾覆稳定性验算 | (212) |
| 6.5 抗水平滑动稳定性验算 | (212) |
| 6.6 抗渗流稳定性验算 | (213) |
| 6.7 抗承压水稳定性验算 | (214) |
| 7 复合土钉支护 | (215) |
| 7.1 一般规定 | (215) |
| 7.2 设计计算 | (216) |
| 7.3 施工与检测 | (219) |
| 8 水泥土重力式围护墙 | (222) |
| 8.1 一般规定 | (222) |
| 8.2 设计计算 | (224) |
| 8.3 施工与检测 | (231) |
| 9 板式支护体系围护墙 | (235) |
| 9.1 一般规定 | (235) |
| 9.2 地下连续墙 | (239) |
| 9.3 灌注桩排桩围护墙 | (250) |
| 9.4 型钢水泥土搅拌墙 | (253) |
| 9.5 板桩围护墙 | (265) |
| 10 支撑与土层锚杆 | (269) |
| 10.1 一般规定 | (269) |
| 10.2 支撑结构 | (270) |
| 10.3 支撑立柱和立柱桩 | (276) |
| 10.4 土层锚杆 | (278) |
| 11 支护结构与主体结构相结合及逆作法 | (281) |
| 11.1 一般规定 | (281) |
| 11.2 两墙合一 | (285) |
| 11.3 结构水平构件与支撑相结合 | (290) |

| | | | |
|----------------------|-------|-----------------------------|-------|
| 11.4 竖向支承结构相结合 | (292) | 17 环境影响分析与保护措施 | (336) |
| 12 管道沟槽基坑工程 | (299) | 17.1 一般规定 | (336) |
| 12.1 一般规定 | (299) | 17.2 基坑开挖对周围环境影响的预估 | (340) |
| 12.2 设计计算 | (299) | 17.3 减小基坑施工对周围环境影响的措施 | (361) |
| 12.3 施工与检测 | (300) | 18 基坑监测 | (364) |
| 13 临水基坑工程 | (301) | 18.1 一般规定 | (364) |
| 13.1 一般规定 | (301) | 18.2 监测点布置 | (365) |
| 13.2 设计计算 | (301) | 18.3 监测方法 | (366) |
| 13.3 施工与检测 | (302) | 18.4 监测频率及报警值 | (367) |
| 14 基坑土体加固 | (304) | 18.5 监测资料及成果文件编制 | (368) |
| 14.1 一般规定 | (304) | | |
| 14.2 设计 | (304) | | |
| 14.3 施工与检测 | (307) | | |
| 15 地下水控制 | (310) | | |
| 15.1 一般规定 | (310) | | |
| 15.2 隔水 | (312) | | |
| 15.3 集水明排 | (313) | | |
| 15.4 基坑降水 | (313) | | |
| 15.5 回灌措施 | (322) | | |
| 16 基坑开挖 | (324) | | |
| 16.1 一般规定 | (324) | | |
| 16.2 放坡开挖 | (327) | | |
| 16.3 无内支撑的基坑开挖 | (328) | | |
| 16.4 有内支撑的基坑开挖 | (329) | | |

Contents

| | | |
|------|---|-------|
| 1 | General provisions | (167) |
| 3 | Basic requirements | (169) |
| 4 | Geotechnical investigation and investigation of surroundings | (176) |
| 4.1 | General | (176) |
| 4.2 | Geotechnical investigation | (176) |
| 4.3 | Geotechnical parameters | (181) |
| 4.4 | Geotechnical investigation report | (182) |
| 4.5 | Investigation of surroundings | (183) |
| 5 | Earth pressure and water pressure | (185) |
| 5.1 | General | (185) |
| 5.2 | Earth pressure at rest | (189) |
| 5.3 | Active and passive earth pressures | (191) |
| 5.4 | Water pressure | (203) |
| 5.5 | Earth pressure under other conditions | (204) |
| 6 | Stability of excavation | (205) |
| 6.1 | General | (205) |
| 6.2 | Overall stability | (205) |
| 6.3 | Stability against basal heave | (207) |
| 6.4 | Stability against overturning | (212) |
| 6.5 | Stability against horizontal sliding | (212) |
| 6.6 | Stability against hydraulic failure | (213) |
| 6.7 | Stability against confined water upheaving | (214) |
| 7 | Compound soil nailing wall | (215) |
| 7.1 | General | (215) |
| 7.2 | Design | (216) |
| 7.3 | Construction and inspection | (219) |
| 8 | Gravity cement—soil wall | (222) |
| 8.1 | General | (222) |
| 8.2 | Design | (224) |
| 8.3 | Construction and inspection | (231) |
| 9 | Embedded retaining walls | (235) |
| 9.1 | General | (235) |
| 9.2 | Diaphragm wall | (239) |
| 9.3 | Contiguous bored pile wall | (250) |
| 9.4 | Soil mixed wall | (253) |
| 9.5 | Sheet pile wall | (265) |
| 10 | Struts and anchors | (269) |
| 10.1 | General | (269) |
| 10.2 | Struts | (270) |
| 10.3 | Central posts | (276) |
| 10.4 | Anchors | (278) |
| 11 | Excavations supported by permanent structure and top—down method | (281) |
| 11.1 | General | (281) |
| 11.2 | Retaining wall serving as outside wall of underground structure | (285) |
| 11.3 | Slabs serving as horizontal struts | (290) |
| 11.4 | Columns and piles serving as vertical struts | (292) |

| | | | | | |
|------|---|-------|------|---|-------|
| 12 | Trench excavations for pipes | (299) | 17.2 | Prediction of the impact of excavation on surroundings | (340) |
| 12.1 | General | (299) | 17.3 | Protection measures for surroundings | (361) |
| 12.2 | Design | (299) | 18 | Monitoring | (364) |
| 12.3 | Construction and inspection | (300) | 18.1 | General | (364) |
| 13 | Excavations adjacent to water area | (301) | 18.2 | Layout of instrumentation | (365) |
| 13.1 | General | (301) | 18.3 | Monitoring method | (366) |
| 13.2 | Design | (301) | 18.4 | Monitoring frequency and alerting values | (367) |
| 13.3 | Construction and inspection | (302) | 18.5 | Monitoring data and document compiling | (368) |
| 14 | Soil improvement | (304) | | | |
| 14.1 | General | (304) | | | |
| 14.2 | Design | (304) | | | |
| 14.3 | Construction and inspection | (307) | | | |
| 15 | Control of groundwater | (310) | | | |
| 15.1 | General | (310) | | | |
| 15.2 | Waterproofing | (312) | | | |
| 15.3 | Drainage by gully | (313) | | | |
| 15.4 | Dewatering | (313) | | | |
| 15.5 | Groundwater recharge | (322) | | | |
| 16 | Excavation | (324) | | | |
| 16.1 | General | (324) | | | |
| 16.2 | Sloped excavation | (327) | | | |
| 16.3 | Excavation without internal strut | (328) | | | |
| 16.4 | Excavation with internal struts | (329) | | | |
| 17 | Analysis of the impact on surroundings and protection measures | (336) | | | |
| 17.1 | General | (336) | | | |

1 总 则

1.0.1 自上海市标准《基坑工程设计规程》DBJ08-61-97 颁布实施以来,城市建设快速发展,地下空间的利用越来越受到重视,地铁、隧道及各类建筑物的地下部分所占空间越来越大,埋置深度越来越深,随之而来基坑开挖面积已达数万平方米,深度 20m 左右已属常见,最深已超过 30m,基坑工程的安全至关重要。

由于这些深基坑大部分位于中心城区,基坑周边地面建(构)筑物众多,且其中不乏历史保护建筑以及相当部分的老式居民住宅,基坑周边地下市政设施、管线密布,有的基坑紧邻地铁、隧道。基坑周围环境安全与基坑工程安全具有同等重要性。为保证基坑及周边环境安全,对基坑的各项要求也相应提高:既要保证基坑本身的安全与质量,又要减少基坑围护墙体的变形,满足不同被保护对象的需要,还要适当控制造价。综合这些因素,需要对涉及基坑工程的勘察、设计、施工、检测和监测等各个方面的规定作一次较全面的调整,以适应当前建设的需要。

1.0.3 上海属软土地区,地下水位高,在进行基坑方案设计时,应根据基坑工程安全等级和环境保护等级,选择适当的围护与支撑结构。

基坑工程应做好周密、细致的施工组织设计,设置支撑的时间和挖土顺序应与设计协调一致,保证围护结构实际受力状况符合设计要求。

基坑工程检测主要指对围护墙体及支撑构件的强度和密实度等进行检测。

基坑工程监测包涵对基坑支护结构的变形及周边环境的测

量和观察,监测工作应自地下围护墙体施工开始,至主体结构施工结束为止。

基坑工程是一项设计与施工密切相关,并含有一定经验性的工程技术,因此基坑工程建设应当充分重视以往经验,做到设计方案合理,施工措施周密,检测和监测手段齐全,保障基坑工程安全。

1.0.4 本规范既涵盖地质勘察、设计、施工、检测和监测等专业,又涉及建筑、市政、港口、水利等行业,因此基坑工程除应遵守本规范外,相关部分还应符合上海市工程建设规范《岩土工程勘察规范》DGJ08-37 和上海市工程建设规范《地基基础设计规范》DGJ08-11、以及国家和本市其它行业或专业技术标准、规范的规定。

当基坑的部分或全部构件作为主体结构时,该部分的设计应符合现行国家标准《建筑结构荷载规范》GB50009、《建筑地基基础设计规范》GB50007、《混凝土结构设计规范》GB50010 等的相关规定。

3 基本规定

3.0.1 原上海市标准《基坑工程设计规程》DBJ08-61-97(以下简称“原规程”)中基坑等级分为三级,以基坑深度、环境保护要求和支护结构是否作为永久结构的一部分使用作为分级标准。近年来,随着上海城市建设的飞速发展,基坑工程面临的环境保护要求日趋严峻。原规程笼统的基坑等级划分方式已经很难准确的表达基坑工程的难易程度和确定合适的围护结构变形值等设计控制指标。本次规范修编对原基坑分级原则进行调整,现按基坑工程安全等级与环境保护等级分别进行两种分级,原则上各分为三级。

基坑工程安全等级延续原规程的分级规定,以基坑深度为划分依据。基坑工程环境保护等级主要根据环境保护对象的重要性程度和环境保护对象与基坑的净距进行划分。

原规程基坑等级划分中将开挖深度 10m 作为一、二级基坑工程的界限,但近十余年来,上海地区对地下二层或地下二层以内地下室、挖深基本在 12m 以内的基坑工程,已积累了相当丰富的设计与实施经验。因此经综合考虑,本规范将一级与二级基坑工程安全等级的划分界限由 10m 调整至 12m。

3.0.2 基坑工程环境保护等级的划分需要考虑的要素是环境保护对象的重要性程度和环境保护对象与基坑之间的距离。保护对象与基坑开挖边线的净距 s 应按基坑开挖面最外边线与保护对象地下部分(对建筑物指基础结构)的最小距离计算。

环境保护对象的重要性程度主要考虑两类,一类是重要性程度非常高,如优秀历史建筑、有精密仪器与设备的厂房、其它采用

天然地基或短桩基础的重要建筑物、轨道交通设施、隧道、防汛墙、原水管、自来水总管、煤气总管、共同沟等重要建(构)筑物或设施,其损坏往往会对社会生活产生巨大的影响和经济损失;另一类是重要性程度较高,如较重要的自来水管、煤气管、污水管等市政管线、采用天然地基或短桩基础的建筑物等,其损坏往往会对人们的生活产生一定程度的影响和经济损失。

环境保护对象的变形量和它与基坑之间的距离以及坑外地表沉降的性状密切相关。Clough(1990)根据大量基坑的统计资料得到软到中等硬黏土基坑地表沉降包络线如图 1 所示,其中横坐标为地表某点至基坑的距离与基坑开挖深度的比值,纵坐标为地表某点的沉降与最大地表沉降的比值。从图中可以看出,在 $(0 \sim 0.75)H$ 的范围内,地表沉降最大,在 $(0.75 \sim 2.0)H$ 的范围内地表沉降逐渐衰减。Hsieh 和 Ou(1998)根据若干基坑的实测资料建议基坑墙后地表沉降曲线如图 2 所示,可以看出,最大地表沉降发生于墙后 $0.5H$ 处;在 $(0 \sim 1.0)H$ 的范围内,地表沉降较大;在 $(1.0 \sim 2.0)H$ 的范围内地表沉降逐渐减小;而在 $(2.0 \sim 4.0)H$ 的范围内地表沉降由较小值衰减到可忽略的程度。图 3 为上海地区若干基坑的地表沉降统计情况,其近似的地表沉降分布曲线与 Hsieh 和 Ou(1998)建议的地表沉降曲线相似,即最大地表沉降发生于 $(0 \sim 1.0)H$ 的区域;在 $(1.0 \sim 2.0)H$ 的范围内地表沉降逐渐减小;而在 $(2.0 \sim 4.0)H$ 的范围内地表沉降由较小值衰减到可忽略的程度。综合上述有关研究,将 $1.0H$ 、 $2.0H$ 和 $4.0H$ 作为划分基坑环境保护等级时建(构)筑物所处位置的分界点。

根据周边建(构)筑物的上述重要性程度分类和周边建(构)筑物距基坑的距离的分界点的不同组合,给出了条文中表 3.0.2

所示的三种环境保护等级的定义。

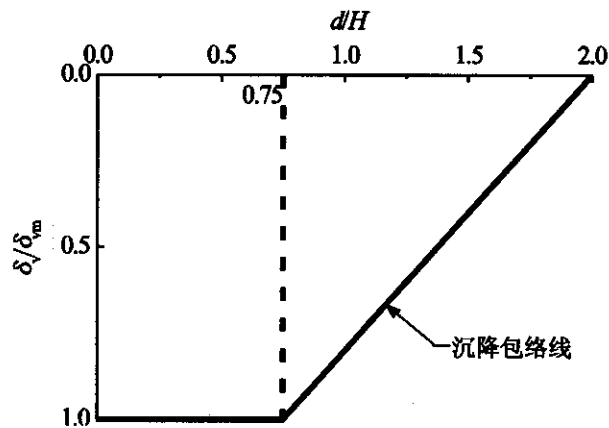


图1 软到中等硬黏土基坑地表沉降包络线(Clough, 1990)

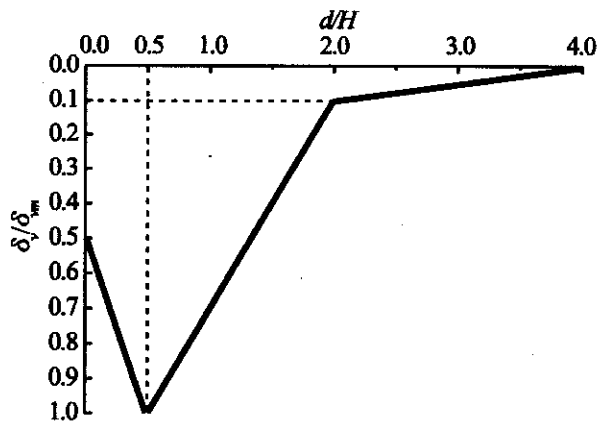


图2 墙后地表沉降曲线(Hsieh 和 Ou, 1998)

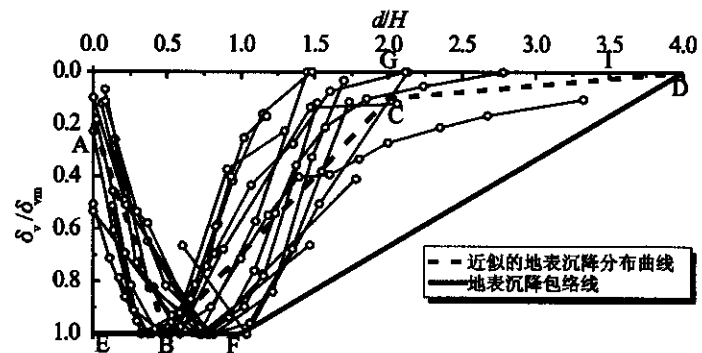


图3 上海地区的墙后地表沉降统计分析

3.0.3 基坑支护结构设计在满足工程安全可靠的前提下,应通过方案对比、综合分析,以实现工程在造价、工期目标、施工能力、场地布置等方面的综合要求。

近十年来复合土钉支护、型钢水泥土搅拌墙等支护结构型式在上海地区有着广泛的应用,但由于缺乏相关标准,在实际工程中存在种种问题。为总结工程中的成功经验和失败教训并规范相关技术的发展,本次规范修编首次纳入了复合土钉支护、型钢水泥土搅拌墙等基坑支护技术。

3.0.5 基坑暴露时间对顺作法基坑工程是指从基坑开挖至地下结构完成的时间,对逆作法基坑工程是指从基坑开挖至基础底板完成的时间。上海属软土地区,工程地质条件和水文地质条件均对基坑工程的实施不利,基坑工程的时空效应明显,基坑暴露期间围护结构位移将持续发展,基坑支护结构长时间的暴露将给工程带来额外的风险。同时基坑开挖作为一项临时性的工程,也需要对围护结构的使用期限加以限定。

原则上在基坑暴露期间,应连续施工,不得随意暂停。为便于操作,考虑到无支撑基坑工程一般开挖浅、规模相对较小,暴露

时间多不超过一年；有支撑基坑工程的规模相对较大，暴露时间多在一至二年之内，本规范对基坑暴露时间进行了规定。若因基坑面积过大或暂停施工等原因导致基坑暴露时间超过本条规定，设计和施工应进行分析并需要视情况对支护结构质量进行检测和增加加固措施。

3.0.7 基坑工程采用不同的支护方案对工程的经济性、工期以及对周边环境的保护方面差异较大，进行方案比选是应遵循的原则。对于基坑周边存在隧道、保护建筑等敏感环境的基坑工程，除采取必要的保护措施外，应采用有限元方法对基坑开挖造成的变形影响进行模拟分析和评估。

坑内降水的目的是疏干基坑，促进坑内土体固结，减少挖土对坑内土扰动的影 响。降水质量好，可以提高被动侧土的强度，减少围护墙的位移。完整的基坑工程设计文件应包括降水技术要求，明确是否需要采取降水措施，规定降水深度、降水时间等。降水设备的选型和井点布置，通常由施工单位根据地质条件、基坑深度、开挖流程等因素，在施工组织中加以深化。

设计人员事先应熟悉场地环境，掌握挖土流程和出土方向，提出合理可行的土方开挖技术要求。在施工图中应阐明挖土注意事项，如支撑顺序、分层开挖的厚度和范围、坑内土坡容许高差、换撑与拆撑时间等。基坑工程施工期间，设计人员应加强与现场的联系，及时掌握施工情况，切实做到施工实际与设计工况相一致。

基坑监测是信息化施工和确保工程安全顺利进行的重要保障。设计文件中应提出明确的监测项目内容和相应的技术要求。检测方案应经设计认可。监测方案通常包括监测项目、测试手段、测点布置、测试频率、报警值等内容。

施工单位应依据基坑工程设计要求编制相应的施工组织方案、专项技术方案并落实实施，监理单位应根据设计文件对工程施工进行严格监督。

3.0.8~3.0.9 遵循现行国家标准《建筑结构可靠度设计统一标准》GB50068 的“以概率理论为基础的极限状态设计原则”并与上海市工程建设规范《地基基础设计规范》DGJ08—11 相协调，本规范规定基坑支护结构按承载能力极限状态和按正常使用极限状态进行设计计算和验算，并采用分项系数设计法的极限状态表达式。

基坑支护结构一般属临时性结构，根据原上海市标准《基坑工程设计规程》DBJ08—61—97 和上海市工程建设规范《地基基础设计规范》DGJ08—11 有关设计计算规定以及上海地区大量基坑工程的实践经验，临时性基坑支护结构承载能力极限状态下计算的综合分项系数取 1.25，使用下来基坑工程的安全是有保障的。国家行业标准《建筑基坑支护技术规程》JGJ120 中，临时性基坑支护结构承载能力极限状态下计算的综合分项系数取值同为 1.25。因此本规范规定基坑支护结构构件承载能力计算的荷载效应组合，应按承载能力极限状态下荷载效应的基本组合，作用分项系数均为 1.25。根据国家标准《建筑地基基础设计规范》GB50007 和上海市工程建设规范《地基基础设计规范》DGJ08—11 的有关规定，基坑稳定性验算的荷载效应组合，应按承载能力极限状态下荷载效应的基本组合，作用分项系数为 1.0。

本条规定的基坑支护结构设计表达式与分项系数取值，适用于围护墙及支撑等基坑围护体系在承受侧向水、土压力情况下的设计计算。与主体结构相结合的基坑支护结构应根据相关主体规范进行永久使用阶段的设计计算。

3.0.10 地面超载指坑外的临时荷载,如零星的建筑材料、小型施工器材等。施工荷载是指在基坑开挖期间,作用在坑边或支护结构上,数量较大且时间较长或频繁出现的荷载,如挖土机、土方车等。当基坑周边影响范围内的荷载不超过 20kPa 时,设计计算宜按 20kPa 考虑;当超过 20kPa 时,应根据实际荷载位置及大小加以考虑。

基坑周边多大范围内的建(构)筑物荷载会对支护结构产生明显的影响,与工程地质条件、荷载作用面积与深度(如建筑物基础结构埋置深度)、基坑开挖深度等条件均有密切关系,应通过计算分析确定。一般情况下,在工程设计与施工中,至少对于基坑周边 3 倍开挖深度范围内的地面超载、施工荷载等,应予以考虑。影响区范围内有建(构)筑物存在时,土压力计算应考虑该建(构)筑物对围护墙的超载影响。对于采用天然地基上浅基础的建(构)筑物,可视其基础形状、埋深情况简化为集中力、条形或均布荷载进行计算;对于采用桩基础的建(构)筑物,要根据桩基础的布置、深度及荷载确定其对支护结构的超载影响。

邻近工程打桩或基坑开挖施工产生的相互影响,易引发工程事故,必须予以重视。这里所说的打桩,是指采用锤击式或压入式施工的具有挤土效应的桩基础,如钢筋混凝土预制桩、PHC 桩、钢管桩等。相邻工程应通过调整打桩流程和控制沉桩速度,协调好各自的施工进度等,避免有害影响的产生。

临水基坑工程设计与实施,应根据本规范第 13 章的有关规定考虑波浪、潮汐等荷载。

4 岩土勘察与环境调查

4.1 一般规定

4.1.1 上海地区开挖深度小于或等于 3m 的基坑一般采用放坡开挖或简单的支护,故本节所规定的勘察要求均是针对开挖深度大于 3m 的基坑工程。

4.1.3 条主要强调了勘察工作量应由勘察单位根据设计技术要求,结合基坑类别等级综合确定的原则。

4.1.4 本条主要强调了基坑工程在围护设计前应结合其环境保护等级进行必要的环境调查工作并获取相应的资料作为设计和施工的依据。环境保护是基坑工程的重要任务之一,在建筑物密集、管线众多的区域尤其突出。由于对周围建(构)筑物及设施情况不了解,就盲目开挖造成损失的实例很多,且有些后果十分严重。因此基坑工程在围护设计前应结合其环境保护等级进行必要的环境调查工作,从而为设计和施工采用针对性的保护措施提供相关的资料。对基坑工程的设计和施工而言环境调查工作非常重要,现在很多重要的基坑工程都需要经过环境评估后才可以进行施工。环境调查工作可能涉及到许多部门和单位的配合,需要投入一定的人力和财力。

4.2 勘察

4.2.1 安全等级或环境保护等级为一、二级的基坑勘探孔(布置在基坑周边)孔距与桩基勘探孔距相同,安全等级或环境保护等级为三级的基坑勘探孔距与天然地基勘探孔距相同。对于类似

地铁车站的长条形基坑,当其宽度大于 20m 时,勘探孔按网格状平面布置为宜。由于上海地区地基土土层多为水平分布,相对比较稳定,同时也受场地条件限制,一般勘探孔都考虑沿基坑周边布置。当环境保护要求高且基坑周边相邻勘探孔揭露的地层变化较大并影响到基坑设计或施工方案选择时,可考虑适当扩大勘察范围,在开挖边界外,勘察手段以调查、搜集已有资料为主。

4.2.2 根据工程经验围护桩墙的插入深度通常为基坑开挖深度的 1 倍左右,因而确定勘探孔的测试深度为 2.0~2.5 倍的基坑开挖深度一般可以满足设计的要求。由于目前基坑的开挖深度越来越深,一些工程的基坑开挖深度达到 30m~40m,如按 2.5 倍基坑开挖深度确定勘探孔深度将达到 75m~100m,显然勘探孔深度偏深,因此对于这些超深的基坑工程,可按下限 2.0 倍考虑。在基坑开挖影响深度范围内遇到密实的砂(粉)性土层时,可根据支护的设计要求减少勘探孔深度。大多数基坑工程与主体工程共建或基础可能采用桩基等形式,因此勘探孔深度的确定要同时满足不同基础类型及施工工艺对孔深的要求。

4.2.3 浅部地层情况,特别是填土和暗浜对基坑支护结构的设计和施工影响较大,故应沿基坑周边布置小螺纹钻孔进行浅层勘察。坑内一般可不布置小螺纹钻孔。由于有些基坑是采用放坡施工,基坑边界线的外延不良地质现象也会给设计和施工带来很大的影响,因此当场地条件许可时应该适当地外延探查不良地质现象的范围。目前浅层勘察常用手段是小螺纹钻,依靠目测鉴定,常常精度不是很高,因此在实际工作中可采用手摇静探来代替,这样可以提高勘察的质量,对于一些回填土(如素填土、浜填土)也能提供强度参数。在很多勘察工程中,由于受场地条件限制如地坪很厚、下部大块碎石、道路路面等,勘察期间无法完成探

查工作,因而需要施工单位的配合,进行施工勘察或施工验槽使得探查工作能顺利开展,给设计和施工提供必须的资料。

4.2.4 主要土层的物理力学特性对基坑和建(构)筑物地基基础设计和施工甚为重要,因此规范对详勘阶段每一主要土层原状土试样或原位测试数据提出基本要求。在实际工程勘察中,岩土工程师应根据工程规模、土层厚度、主要土层在场地和地基评价中所起的作用等具体情况作适当增加。

上海地区静力触探是主要的勘察手段,且静力触探成果的应用具有丰富的地区经验。考虑到实际工程勘察中,有时主要土层的原状土试样或标贯试验数量小于 6 个,但场地有一定数量连续记录的静力触探测试孔,也同样可以满足基坑和地基基础设计的需要且不影响勘察成果的质量。在本规范增加“或采用连续记录的静力触探孔不应少于 3 个孔”,指每一主要土层 6 组原状土试验(或 6 个标贯试验)和 3 个触探孔应至少满足其中之一。

4.2.5 对于潜水水位很高的上海地区而言,量测初见水位无必要。故本次修订仅提出量测稳定水位的要求。

随着地下空间大规模的开发,基坑开挖的深度越来越大,微承压水和承压水的问题就愈显突出,本规范提出了对工程有影响的微承压水和承压水的量测要求。为了较准确地量测承压水稳定水位,现场进行观测试验时应采取措施将不同的含水层有效地隔开,并连续观测一定时间。根据大量实测资料的分析,本规范提出了稳定水位的量测时间一般不宜少于连续 5 天的要求,但当微承压或承压含水层中夹较多黏性土时,观测时间尚应适当延长。

上海地区的承压水位具有呈年周期性变化的特点,勘察阶段实测的承压水稳定水位未必能代表建设场地的高水位。工程需

要时,还应收集邻近区域的长期观测资料或进行专门的水文地质勘察,为设计和施工提供可靠的水文地质参数。

基坑内揭露承压含水层的钻孔,为防止承压水头对施工的影响,一般宜用黏土球封孔,其他钻孔可用砂土作为填料。对于重要的基坑工程当承压水可能会对施工产生影响时应采用水泥注浆进行封孔。

上海地区地下水潜水、微承压含水层、承压含水层的分布特征、土性特点、水位及变化有以下特点:

1 上海地区第四系地层中的地下水均为孔隙水,与工程建设密切相关的是潜水、微承压水和第一、二承压含水层。上海地区第四系地层中蕴藏着丰富的地下水,地下水的类型包括潜水含水层、微承压含水层及承压含水层,其中承压含水层有五个,根据目前工程建设的现状与地下空间开发的深度,对工程建设有影响的主要是潜水、微承压含水层和第一承压含水层(第⑦层)、第二承压含水层(第⑨层)。

2 水赋存于浅部地层中,大部分区域以黏性土介质为主,渗透性差;部分区域有浅部粉性土(砂土)分布,渗透性相对好。潜水位埋深一般为0.3m~1.5m,水位受降雨、潮讯、地表水及地面蒸发的影响有所变化;当大面积填土时,潜水位会随之上升。

因潜水位受降雨、地面蒸发、地表水等影响,因此地表高程改变后,潜水位会随之变化。目前城市建设中填土的情况有两种,一种是大面积填土,填土后水位会随之上升,可把填土后地面作为原始地面评价潜水位;另外一种是小范围局部填土(多为城市景观覆土),因临近地块及周边道路其地面高程未改变,故小范围填土后其潜水位不会随之上升,可仍按临近地块或道路地面高程评价潜水位。

3 微承压含水层土性为粉性土或粉砂,局部夹黏性土,土性不均,渗透性较好。该层呈不连续分布,常见于第④₂、⑤₂层及第⑤₃。夹层中,局部与第一承压含水层连通,与同区域的第一承压含水层水位相近。需要特别指出的是“微承压含水层”不是水文地质的专业术语,上海地区承压含水层分为五大层已成共识,对于位于第一承压含水层之上的④₂、⑤₂及第⑤₃夹层粉性土或砂土的含水层,考虑其具有承压性、分布呈不连续状、富水性较承压含水层相对差、对工程建设尤其是地下空间开发有影响等因素,1999年上海市工程建设规范《地基基础设计规范》修订时,定义该层为“微承压含水层”,后期上海市岩土勘察规范修编时也沿用了该名称。考虑该承压含水层与上海地区已有的五大承压含水层有一定差异,且上海地区都已熟悉并长期使用该名称,因此本次规范修订对该名称暂不作改动。需要说明的是“微承压含水层”并非指含水层承压水头压力或水量微小。

4 第一承压含水层(⑦层)土性为粉性土或砂土,渗透性好,水量丰富。该层空间分布较为连续,局部与微承压含水层或第二承压含水层连通。其水位低于潜水位,年呈周期性变化,水位埋深约3m~11m,不同区域其水位有一定变化。受工程建设及其他因素的影响,第一承压含水层的水位在不同的区域有一定变化,根据上海市地质勘查单位的长期观察资料,上海市中部约地铁2号线以南的市区、浦东大道至金桥公园一线以南的浦东新区部分区域承压水头埋深一般较深,约为吴淞标高-4m~-6m(埋深约7m~11m);在上海市北部沪宁铁路黄浦江、赵家沟河流以北和上海市南部,沿江和沿杭州湾地区,承压水头埋深一般较浅,约在吴淞标高0m~-2m(埋深约3m~6m);其余地区一般为吴淞标高-2m~-4m(埋深约5m~9m)。

由于承压水头随季节有一定的变化,勘察阶段短期观测资料未必一定测得该区域承压水高水头值,因此不能简单将勘察阶段测得的承压水位作为判别深大基坑开挖是否发生水土突涌的依据,应收集勘察场地附近区域的长期观察孔资料;如附近场地无长期观察孔资料时,可采用上海地区高水头值(埋深 3m)进行初步估算;当初步判定承压水对工程有影响时,应进行专门的承压水位观察(观测时间不少于一个水文年)或水文地质勘察。

5 第二承压含水层(⑨层)土性为粉细砂、中粗砂,渗透系数大,水量极为丰富。该层分布连续,承压水头埋深一般为 3m~12m,不同区域其水位有一定变化。局部与第一承压含水层、第二承压含水层连通,构成巨厚的含水层组。该层也是上海地区地下水的主要回灌层,受区域回灌量的差异及部分区域与第 I 承压含水层连通的影响,水位变化较大,一般接近但不超过第一承压含水层的水位。嘉定、市中心、浦东新区和南汇的大部以及上海的西南部(青浦、松江和金山的西部)承压水头埋深约在吴淞标高-4m~-8m(埋深约 7m~12m);在崇明、长兴和横沙的三岛地区较高,约在+2m~-2m(埋深约 3m~6m);沿长江和青浦、松江、奉贤一带约在-2m~-4m(埋深约 5m~8m)。

4.3 岩土测试参数

4.3.1~4.3.2 土工试验的目的是为设计、施工提供符合实际情况的土性指标,为此试验项目及方法选择,应有明确的目的性和针对性,强调与工程实际的一致性。条文中的表 4.3.1 是常用的室内测试参数和方法与试验应用。为了使实验结果更符合实际情况,对安全等级或环境保护等级为一、二级的基坑工程应进行三轴固结不排水(CU)压缩试验。对于砂(粉)性土由于其土性的

原因很难取得原状土样进行三轴固结不排水(CU)压缩试验,可以用直剪慢剪试验代替。对于管道沟槽开挖工程,由于其施工速度较快,因此对于此类工程进行稳定性验算时,可使用三轴不固结不排水压缩试验(UU)获得的强度指标。

4.3.3 条文中的表 4.3.3 列出了在上海地区较常用的 5 种原位测试方法。值得注意的是原位测试成果往往带有区域、土类、试验方法的局限性,同时试验条件、操作方法等对试验成果质量有较大的影响。如扁铲侧胀试验可估算水平基床系数,但水平基床系数的值与加荷方式、加荷时间及变形量等相关;而扁铲侧胀试验是处于小变形的试验条件,因此估算的水平基床系数是从小变形推算的,且未能考虑实际加荷和变形情况,故与实际情况有较大差异。所以要综合地区经验、多种手段评价土层特性和确定土的参数,设计应用原位测试成果时也应注意各种试验方法的特点与局限性。

4.3.4 上海地区地基土层状结构明显,土的渗透系数室内试验值往往不能完全反映实际情况。对安全等级或环境保护等级为一、二级的基坑工程宜进行现场简易抽(注)水试验综合测定土层的渗透系数;对安全等级或环境保护等级为三级的基坑工程,地表以下 20m 深度左右范围内的土的渗透系数可按条文中的表 4.3.4 给出的经验值选用。

4.4 岩土勘察成果

4.4.1 岩土勘察成果文件是基坑设计、施工的依据。本条文内容只是对勘察成果文件提出了一些基本技术要求,编制时,应针对具体的工程特点、工程地质条件以及工程经验,因地制宜,突出重点地进行评价分析。暗浜、厚层杂填土和地下障碍物等浅层不

良地质现象对基坑围护设计、施工开挖影响非常大,为此勘察报告必须对其作详细的分析评价。但由于许多工程受场地条件的限制,勘察时不能一次性探查清楚,在勘察报告中应有进行施工勘察或配合施工验槽措施的说明。

4.4.2 上海是一个高水位地区,下部还存在承压含水层,根据统计,很多事故都是由地下水引发。因此勘察报告应提供有关潜水、微承压水或承压水的埋藏条件、水位变化幅值以及土层的渗透性能等的详细资料,并根据勘探、测试资料,对地下水引发的流沙、管涌、坑底突涌等危害的可能性进行分析评价。

4.4.3 基坑的安全等级或环境保护等级不同,在参数的确定和指标的选取方面可以有不同的方法。对安全等级或环境保护等级为三级的基坑工程,一般提供常规的土层物理力学指标,其中验算稳定性的主要指标是直剪固结快剪强度指标和渗透性指标;对安全等级或环境保护等级为一、二级的基坑工程尚应提供三轴固结不排水强度指标、静止土压力系数等,必要时需提供基床系数、基床系数沿深度增大的比例系数等指标的建议值。对基坑工程设计所需的岩土参数,如渗透系数、抗剪强度、静止土压力系数等的测试深度,宜达到 2.5 倍基坑开挖深度的土层范围。提供参数时应考虑取样等试验方法、测试结果的离散性程度、类似工程经验及计算模型的匹配性等诸多因素。如目前提倡选用薄壁取土器得到的力学指标与常规取土器得到的力学指标相比会偏高 30%左右。

4.5 环境调查

4.5.1 国外关于基坑围护墙后地表的沉降性状及上海地区的工程实测资料表明(参考图 1、图 2、图 3),墙后地表沉降的主要影

响区域为 2 倍基坑开挖深度,而在 2~4 倍开挖深度范围内为次影响区域,即地表沉降由较小值衰减到可以忽略不计。因此本条规定,一般情况下应调查基坑 2 倍开挖深度范围内的建(构)筑物状况,但当有重要的建(构)筑物或设施如优秀历史建筑、有精密仪器与设备的厂房、其它采用天然地基或短桩基础的重要建筑物、轨道交通设施、隧道、防汛墙、共同沟、原水管、自来水总管、煤气总管等位于 2~4 倍开挖深度范围内时,为了能全面掌握基坑可能对周围环境产生的影响,也应对这些环境情况做调查。

4.5.2 本条规定对于环境保护等级为一级的基坑工程应进行专项环境调查工作并提供调查报告,一方面是工程设计、施工的需要,另一方面也是规范和协调各方面的关系,使此项工作能顺利开展。

对于建筑物可通过调研、现场查看、资料收集、检测等多种手段全面掌握建筑物的现状。对于优秀历史建筑,一般建造年代较远,保护要求较高,原设计图纸等资料也可能不齐全,有时需要通过专门的房屋质量检测,对结构的安全性做出综合评价,从而为其保护提供依据。对于隧道、共同沟、防汛墙等构筑物除了要查明其状况外,尚应与相关的主管部门沟通,掌握其保护要求。管线调查十分复杂、困难,宜由管线管理单位提供基础资料(图纸)再查,对于采用非开挖技术埋设的管线以及资料不全的老管线,可按行业标准《城市地下管线探测技术规程》CJJ61 进行必要的地下管线探测工作。

5 土压力和水压力

5.1 一般规定

5.1.1 在基坑工程中,地下水位以下的土体侧压力计算时一般有两个原则,即:水土分算的原则和水土合算的原则。

水土分算原则,即分别计算土压力和水压力,两者之和即总的侧压力。这一原则适用于土孔隙中存在自由的重力水的情况或土的渗透性较好的情况,一般适用于砂土、粉性土和粉质黏土。

水土合算的原则认为土孔隙中不存在自由的重力水,而存在结合水,它不传递静水压力,以土粒与孔隙水共同组成的土体作为对象,直接用土的饱和重度计算侧压力,这一原则适用于不透水的黏土层。

考虑到上海地区基坑工程影响范围内的浅部土层为滨海河口沉积层,层理明显,往往黏性土与粉性土或粉砂层呈交互薄层,水平向渗透系数最小值约为 10^{-6} cm/s,具有一定的透水性,故规定作用于围护墙上的侧压力宜按水土分算原则计算。

对于砂性土,采用水土分算没有疑义;而对于黏性土,采用水土分算还是水土合算方法计算土压力是当前有争议的问题。按照有效应力原理,土中骨架应力与水压力应分别考虑。根据 1995 年《岩土工程学报》第 6 期魏汝龙论文“总应力法计算土压力”和 2000 年《岩土工程学报》第 3 期沈珠江论文“基于有效固结应力理论的黏土土压力公式”以及 2000 年《岩土工程学报》第 3 期李广信论文“基坑支护结构上水土压力的分算与合算”,对土压力计算原则的基本认识是,水土合算方法与土力学基本原理相背,计算

中低估了主动状态中的水压力而高估了被动状态中的水压力作用,偏于不安全;水土分算方法概念清楚,但在实际应用中也存在有效抗剪强度指标确定困难与无法考虑土体在不排水剪切时产生的超静孔压影响的问题。魏汝龙指出,对于黏性土,当无条件取得有效抗剪强度指标时,可以采用总应力固结不排水强度指标(c_{cu} 、 φ_{cu})按水土分算方法进行计算。有鉴于此并考虑到上海地区对板式支护体系已有采用水土分算的丰富经验,本次规范修订试图在上海地区逐步统一采用水土分算的计算原则。

以往上海地区基坑支护中的土压力计算并非区分土层情况而是按不同的支护结构形式采用了不同的计算方法,通常对水泥土重力式围护墙采用水土合算方法而对板式支护体系采用水土分算方法。在本次规范修订过程中,对水泥土重力式围护墙采用水土分算方法的影响进行了一些工程实例计算分析,提出了相配套的抗剪强度指标与有关的稳定性抗力分项系数值,可供设计使用。

另一方面,从工程实用角度来说,无论采用何种计算方法,若与相应的抗剪强度指标和有关的稳定性抗力分项系数相配套,也可以取得较好的设计计算效果。考虑到统一计算原则需要一个过渡,并兼顾相关行业的经验积累,设计中有工程经验时,也可按水土合算原则计算侧压力,但必须注意采用配套的抗剪强度指标和有关的稳定性抗力分项系数。

5.1.2 影响围护墙上侧压力的因素非常复杂,条文 5.1.2 条列出了设计中应当考虑的主要因素。对位于市区的基坑工程,由于周围环境条件的限制,往往是支护结构体系和周围土体的变位成为关键性的控制因素,因此作用于围护墙上的水、土压力除与土的物理力学性质有关外,还与支护结构体系的类型、刚度、插入深

度、施工等因素密切相关。另外,近年来的研究表明,支护结构体系的形状对土压力的大小、分布有较大影响,故对工程中出现的一些特殊形状基坑如圆形基坑等的土压力计算应根据其计算条件采用相应的计算理论进行计算。

5.1.3 土压力的性质和大小与围护墙体的位移方向、大小密切相关,根据围护墙体的位移方向和大小可区分为静止土压力、主动土压力、被动土压力和与基坑侧向变形条件相应的土压力。因此,强调应根据围护墙与土体的位移情况和采取的施工措施等因素确定土压力的计算状态。设计时的土压力取值应根据围护墙与土体的位移情况分别取静止土压力、主动土压力极限值、被动土压力极限值或主动土压力提高值、被动土压力降低值(如采用弹性地基反力)。

静止土压力是墙体无侧向变位或侧向变位微小时,土体作用于墙面上的土压力。《欧洲岩土设计规范 Eurocode7》(BS EN1997-1;2004)规定当挡土结构的位移 $y_a \leq 0.05\%h$ 时(h 为墙高),土体作用于墙面上的土压力为静止土压力。

主动土压力极限值是墙体在墙后土体作用下发生背离土体方向的变位(水平位移或转动)达到极限平衡时的最小土压力。

被动土压力极限值是墙体在外力作用下发生向土体方向的变位(水平位移或转动)达到极限平衡时的最大土压力。

表 1 和表 2 分别给出了《欧洲岩土设计规范 Eurocode7》(BS EN1997-1;2004)和《加拿大基础工程手册》(1985)达到极限土压力所需的墙体变位。由表中可以看出,松散土达到极限状态时所需的位移较密实土要大;此外,达到被动土压力极限值所需的位移一般而言要较达到主动土压力极限值所需的位移要大得多,前者可达后者的 15~50 倍。

**表 1 发挥主动和被动土压力所需的位移
(根据《欧洲岩土设计规范 Eurocode7》)**

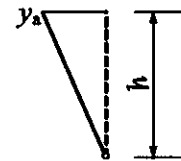
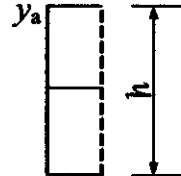
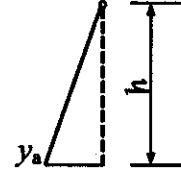
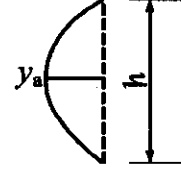
| 墙体位移模式 | 达到主动土压力时的位移, $y_a/h, \%$ | | 达到被动土压力时的位移, $y_a/h, \%$ | |
|---|-----------------------------|----------|-----------------------------|------|
| | 松散土 | 密实土 | 松散土 | 密实土 |
|  | 0.4~0.5 | 0.1~0.2 | 7~15 | 5~10 |
|  | 0.2 | 0.05~0.1 | 5~10 | 3~6 |
|  | 0.8~1.0 | 0.2~0.5 | 6~15 | 5~6 |
|  | 0.4~0.5 | 0.1~0.2 | — | — |

表 2 发挥主动和被动土压力所需的位移
(根据《加拿大基础工程手册》)

| 极限状态 | 墙体位移模式 | 土类 | 达到极限状态时的位移, $y_a/h, \%$ |
|------|--------|------|-------------------------|
| 主动状态 | | 密实砂土 | 0.1 |
| | | 松散砂土 | 0.4 |
| | | 硬黏土 | 1 |
| | | 软黏土 | 2 |
| 被动状态 | | 密实砂土 | 2 |
| | | 松散砂土 | 6 |
| | | 硬黏土 | 2 |
| | | 软黏土 | 4 |

5.1.4 水压力分布模式与支护结构的渗流状态关系密切, 支护结构的渗流状态取决于支护结构的隔水条件和土层的渗流条件。计算水压力时应先对地下水的渗流条件作出判断, 区分地下水处于静止无渗流状态还是地下水发生绕墙体的稳态渗流状态(形成地下水渗流流网), 不同的状态采用不同的水压力分布模式。

5.2 静止土压力

5.2.2 计算点处土的静止土压力系数 K_0 的确定是计算静止土压力的关键参数, 通常优先考虑通过室内 K_0 试验测定; 其次可采用现场旁压试验或扁铲侧胀试验测定; 当无试验条件时, 可按经验方法确定。

室内 K_0 试验由于取土扰动(包括取土时应力释放的影响)、试样制备的扰动等因素的影响, 所测定的 K_0 值一般偏低。

旁压试验有预钻式和自钻式之分。预钻式旁压试验存在钻孔孔壁的应力释放、软化、缩孔或塌孔等问题, 使原位测定的静止侧向压力离散性大。自钻式旁压试验尽管钻进过程对土的扰动理论上比预钻式为小, 但它对操作工艺要求较高, 并要求操作人员有相当高的技术水平和经验, 否则所测定的静止侧向压力离散性也大。

扁铲侧胀试验的试验成果重复性虽好, 操作也简便, 但在国内推广不够, 而且属于由经验关系间接确定 K_0 , 而非直接测定。

国内外研究资料表明, 对于正常固结土, 当无实测数据时也可以采用经验关系近似估算 K_0 值。目前国内外提出的经验关系较多, 但以 Jaky(1948) 提出的砂性土估算公式 $K_0 = 1 - \sin\phi'$ 与 Brooker 与 Ireland(1965) 提出的黏性土公式 $K_0 = 0.95 - \sin\phi'$ 应用最多。上海人民广场 220 千伏地下变电站等工程的原位测试结果表明, 按这两个经验关系式估算的 K_0 值与实测值比较符合。

对于土的有效内摩擦角 ϕ' , 通常采用三轴固结不排水剪切试验(带测孔隙水压力)测定, 也可采用三轴固结排水剪切试验测定。当无试验直接测定时, ϕ' 可根据三轴固结不排水剪切试验测定的 c_{cu} 、 φ_{cu} 或直剪固结快剪强度指标 c_{cq} 、 φ_{cq} 由经验关系换算获得。

采用三轴固结不排水剪切试验 c_{cu} 、 φ_{cu} 指标估算 ϕ' 的经验公式为:

$$\phi' = \sqrt{c_{cu}} + \varphi_{cu} \quad (1)$$

式中 c_{cu} ——以 kPa 计;

φ_{cu} ——以度计。

根据直剪固结快剪试验峰值强度 c_{cq} 、 φ_{cq} 指标估算 φ' 的经验公式为:

$$\varphi' = 0.7(c_{cq} + \varphi_{cq}) \quad (2)$$

式中 c_{cq} —— 土的黏聚力,以 kPa 计;

φ_{cq} —— 土的内摩擦角,以度计。

对于上海地区的砂土,也可以利用标准贯入试验的标贯击数 N 值估算 φ' ;根据 52 组数据的统计,有如下关系:

$$\varphi' = 26.5 + 0.25N_1 \quad (3)$$

$$N_1 = \frac{3.16}{\sqrt{H}}N \quad (4)$$

式中 N —— 实测的标贯击数(不经杆长修正);

H —— 标贯试验点深度(m)。

式(3)与 Peck 提出的经验式 $\varphi' = 27 + 0.3N$ 基本相近。而与 Wolf 提出的 $\varphi' = 27.1 + 0.3N_1 - 0.0054N_1^2$ 经验式更相近。

5.3 主动土压力和被动土压力

5.3.1 本次规范修订对水泥土重力式围护墙与板式支护结构统一按水土分算原则计算土压力。

按照土力学基本理论,采用水土分算原则计算土压力时,相应的抗剪强度指标应采用土的有效指标 c' 、 φ' 。为了弥补忽略不排水剪切时产生的超静孔压影响,并考虑到目前有效指标 c' 、 φ' 确定的实际困难,根据前述魏汝龙等的研究,可采用总应力指标即三轴固结不排水剪切试验强度指标 c_{cu} 、 φ_{cu} 按水土分算方法进行计算。因此,在本规范中对抗剪强度指标优先规定按三轴固结不排水剪切试验测定的峰值强度指标 c_{cu} 、 φ_{cu} 取用。

然而,在目前的基坑工程设计中通常还是采用直剪固结快剪

指标 c_{cq} 、 φ_{cq} 进行设计计算的。这固然与基坑工程设计的习惯有关,也与目前的工程地质勘察报告中一般不提供土的有效指标 c' 、 φ' 数值,仅少量工程提供三轴固结不排水剪指标 c_{cu} 、 φ_{cu} 的现状有很大关系。从符合土力学基本理论以及不断提高基坑工程设计技术水平的需要出发,结合上海地区的土质条件,上海地区的基坑工程土压力计算应逐步向采用三轴固结不排水剪指标 c_{cu} 、 φ_{cu} 的方向发展。为此,需要研究采用直剪固结快剪指标 c_{cq} 、 φ_{cq} 与三轴固结不排水剪指标 c_{cu} 、 φ_{cu} 计算土压力给基坑支护结构内力、位移等带来的不同影响。

为探讨采用这二种不同指标对设计计算结果的影响,本次规范修编工作中收集了曹安商贸城、高宝大厦、世茂北外滩酒店和耀华酒店等 4 个板式支护基坑工程的设计资料。在这 4 个工程实例中,第③层淤泥质粉质黏土层、④淤泥质黏土层和⑤黏土层同时进行了直剪固结快剪和三轴固结不排水剪试验,获得了二种试验的抗剪强度指标。对这 4 个工程实例分别运用直剪固结快剪 c_{cq} 、 φ_{cq} 和三轴固结不排水剪指标 c_{cu} 、 φ_{cu} 进行了对比计算研究,计算结果表明,采用这二种不同指标计算的支护结构内力(弯矩、剪力)与最大水平位移略有差异,但差异值并不大,差异率在 0.35%~5.1%之间,表明采用这二种不同指标进行基坑设计对支护结构内力与位移不会产生太大影响。

上述工程实例的对比计算研究有一定的参考价值,但由于工程数量太少,代表性还不够。采用三轴固结不排水剪切试验指标进行基坑工程设计是今后的发展方向,应积累更多的具备这二种强度指标的工程实例并进行对比研究,以进一步明确采用这二种不同指标进行基坑设计对支护结构内力与位移的影响程度。考虑到目前进行三轴固结不排水剪切试验的工程实例较少,对采用

c_{cu} 、 φ_{cu} 指标计算土压力给基坑支护结构内力、位移及稳定性的影响还难以全面把握。有鉴于此,本次规范修订仍保留原规范按三轴固结不排水剪切试验测定的峰值强度指标 c_{cu} 、 φ_{cu} 或直剪固结快剪试验峰值强度指标 c_{cq} 、 φ_{cq} 取用的方法。

在实际工程中,主动土压力极限状态一般较易达到。当对支护结构水平位移有严格限制时(如出于环境保护要求对基坑变形有严格限制,采用了刚度大的支护结构体系或本身刚度较大的圆形基坑支护结构等),墙体的变位不容许土体达到极限平衡状态,此时主动侧的土压力值将高于主动土压力极限值。对此,设计时宜采用提高的主动土压力值,提高的主动土压力强度值理论上介于主动土压力强度 p_a 与静止土压力强度 p_0 之间。《欧洲岩土设计规范 Eurocode7》(BS EN1997-1; 2004) 建议提高的主动土压力值可根据围护墙体的变位量大小按线性插值方法确定。对环境位移限制非常严格或刚度很大的圆形基坑,可将主动侧土压力取为静止土压力值。

5.3.2 对水泥土重力式围护与板式支护结构的被动土压力统一采用同时考虑墙体与坑内土体之间摩擦角 δ 和考虑地基土黏聚力 c 的改进朗肯公式计算。当 $c=0$ 时,该式即为库仑公式;当 $\delta=0$ 时,该式即为朗肯公式。

墙体与坑内土体之间摩擦角 δ 的取值与地基土性质、围护墙面粗糙程度以及降排水条件等有关,对水泥土重力式围护墙取 $\delta=(1/2)\varphi$;对板式支护体系取 $\delta=(2/3\sim 3/4)\varphi$,且 $\delta\leq 20^\circ$ 。对钢板桩墙取 $\delta=(2/3)\varphi$;对钻孔灌注桩、现浇地下连续墙、混凝土板墙和型钢水泥土搅拌墙取 $\delta=(3/4)\varphi$;坑内不降水时,取 $\delta=0^\circ$ 。值得注意的是,对于无支撑或单道支撑的板式支护体系,当坑底土较弱时,考虑墙体与坑内土体之间摩擦角 δ 计算出的被动土

压力值可能偏大。

基坑中的围护墙的变形一般不会很大,因此坑底以下的土体一般难以达到被动状态,在这种条件下,被动侧的土压力小于被动土压力。《欧洲岩土设计规范 Eurocode7》(BS EN1997-1; 2004) 建议此时被动侧发挥的土压力可根据位移的大小按图 4 所示的抛物线关系插值确定。

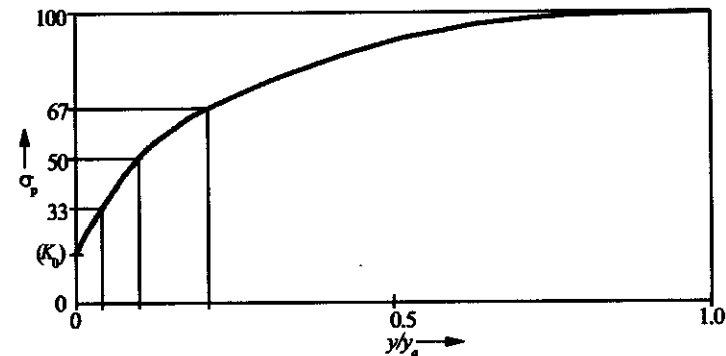


图 4 无黏性土被动侧发挥的土压力与无量纲化的墙体位移 (y/y_s) 的关系

(y 为墙体的位移, y_s 为达到被动状态时所需的位移,《欧洲岩土设计规范 Eurocode7》)

5.3.3 土压力的大小与分布是土体与支护结构之间的相互作用的结果,它主要取决于围护墙体的变位方式、方向和大小。工程经验表明,支护结构的刚度和支撑的刚度、支护结构的变形形态及施工的时空效应等对土压力的分布和变化起着控制作用。

朗肯土压力理论建立了墙背光滑情况下的墙背水平土压力公式,在不考虑挡土墙墙背同填土之间的摩擦角对土压力影响的情况下,给出的土压力为线性分布;库仑土压力理论只给出了土压力的合力,并没有给出土压力的分布,在以往的实际应用中大多假设土压力为线性分布。随着工程建设规模的发展,加上量测

技术和计算技术的进步,对于土压力的分布与变化规律有了更进一步的认识,人们不断地发现实测的结果与经典土压力理论不符,例如实测的土压力呈非线性分布,而经典土压力理论计算的结果却是直线分布。

由此可见,经典的土压力理论并不能解决目前的所有技术问题,它只给出了某些特定条件下的结果。在应用这些经典理论时,需要注意实际工程条件与经典理论条件的差异,并估计这些差异对计算结果可能带来的影响。

在基坑工程中,经典土压力理论计算的结果是极限值,即达到主动极限状态或被动极限状态的接触压力。当围护结构处于正常的工作状态时,主动极限状态有时达不到,而被动极限状态往往难以达到,此时的接触压力并不是极限状态值。因此,在基坑正常的工作状态条件下实际量测到的变形、土压力、孔隙水压力和支撑轴力等通常不会与经典理论计算结果完全一致。另一方面,经典土压力理论没有考虑支护结构本身的变形,即将支护结构作为完全刚性考虑。支护结构的基本位移形态通常可以分为平移、绕顶部某一点转动和绕底部某一点转动等。实测或模型试验的结果表明,挡土结构物的不同位移形态所产生的土压力分布是不相同的,而从经典土压力理论的分析可以看出,无论是 Rankine 理论或 Coulomb 理论,都假定沿着墙面从上到下同时达到土体的极限状态,实际上所给出的都是平移条件下的解答。在实际工程中,土压力的分布模式除了与支护结构的刚度和支撑的刚度有关外,还与支护结构所处的工作状态以及支护结构的变形形态密切关系,需要根据实际情况加以区分。

土压力的分布模式是一个相当复杂且至今还没有得到很好解决的课题。但从工程实用角度出发,可以通过一些工程现场测

试和室内模型试验资料,提出若干简单实用而尽可能合理的土压力计算模式。下面对一些现场实测资料与室内模型试验的土压力测试结果进行分析。

1)上海太阳广场大厦基坑。开挖深度为 6.7m,采用格栅状搅拌桩围护,围护墙体宽 6.2m,桩长 13m。实测的主动土压力和被动土压力分布见图 5。实测结果表明,在开挖初期主动侧土压力与用朗肯土压力理论计算值较接近,而在最终开挖深度时,开挖面以下的主动侧土压力分布接近矩形分布;被动侧土压力的实测值则比计算值小很多,这与墙体在坑底以下部分的水平位移较小、被动侧土压力未达到极限状态有关。

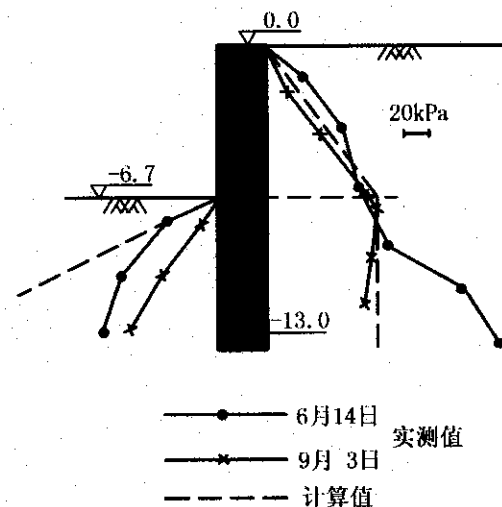


图 5 上海太阳广场大厦土压力实测值

2)上海某工程基坑开挖深度 16~18m,围护结构为地下连续墙,3道型钢支撑。基坑的土压力实测结果见图 6。实测结果表明,主动侧土压力与被动侧土压力随深度的分布都不是线性的;

在比较深的部位,土压力都出现减小的趋势。

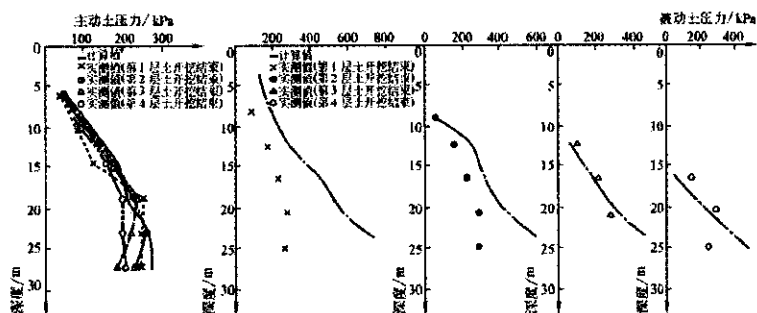


图6 上海某工程土压力实测值

3)上海地铁隧道试验段及新客站车站布置了若干量测段,量测侧向土压力等,测试结果分别见图7和图8。通过量测发现,随着开挖过程的进行,主动侧向土压力随着开挖深度的增大逐渐减小,但因围护结构采用了地下连续墙,且在多道支撑支承作用下系统刚度较大、围护体系变形较小,因此墙背侧即主动侧土压力减小不多。被动侧土压力亦随着开挖深度的增大而减小,但上海地铁区间隧道试验段实测在基坑开挖以下某一深度处其原来的静止土压力基本不变,即被动土压力系数逐渐增大,被动抗力较大。

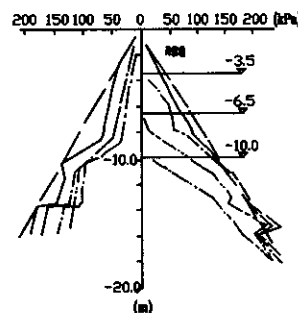


图7 上海地铁区间隧道试验段土压力

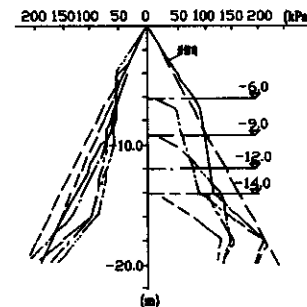


图8 上海地铁新客站基坑的实测土压力

4)上海铁道大学土木系采用离心模型试验,对三种类型围护结构的土压力分布作了分析研究。

(1)水泥土重力式围护结构(厚5.2m)离心模型试验,结果表明,主动土压力在整个墙高范围内呈三角形分布,并随开挖深度的加深趋于减小,见图9。

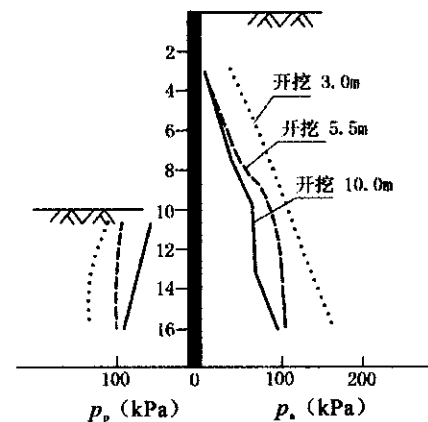


图9 水泥土重力式围护(厚5.2m)离心模型试验不同开挖深度土压力分布

(2)人民广场地下停车场基坑离心模型试验,结果表明,主动土压力在开挖面以上大致呈三角形分布,在开挖面以下呈倒三角形分布,见图 10。

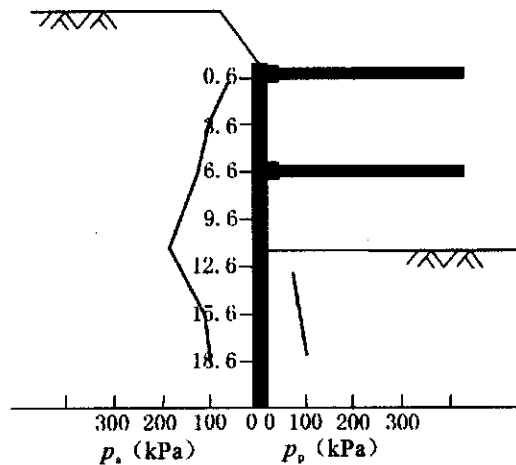


图 10 人民广场地下停车场离心模型试验土压力分布

(3)有多道支撑的钢管桩围护结构离心模型试验,结果表明,主动侧土压力呈 R 形分布,且在基坑开挖面以下随深度的变化不明显,见图 11。

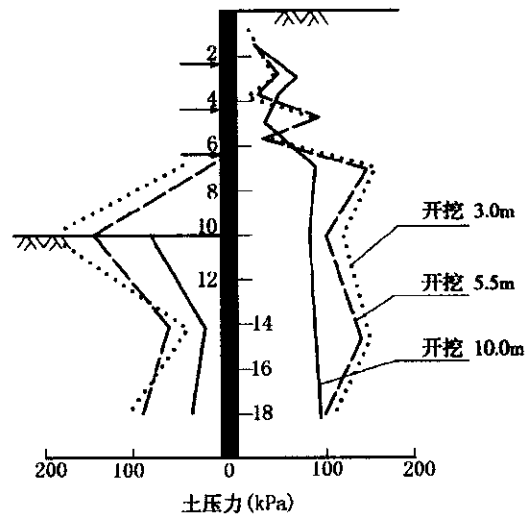


图 11 有多道支撑的钢管桩支护结构离心模型试验土压力分布

5) Terzaghi 和 Peck(1967)、日本土木学会等通过分析支撑力和土压力的大量工程实测数据,对有多道支撑的围护墙上的主动土压力分布提出了建议图式,分别见图 12 和图 13。需要注意的是这些土压力的分布图式并非表示某一工况的土压力分布,而是实测资料中最大土压力的包络线图。这些分布图可用于围护结构体系的内力计算,但不能用于围护结构体系的稳定性验算,也不能用于计算围护结构的变形。

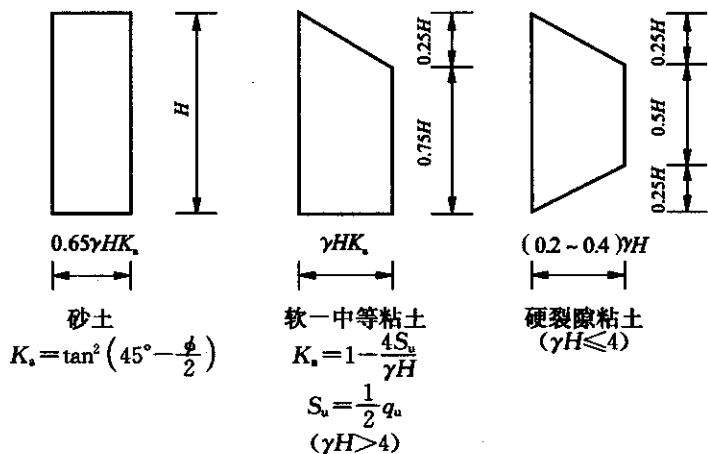


图 12 Terzaghi 和 Peck(1967)建议的土压力分布图式

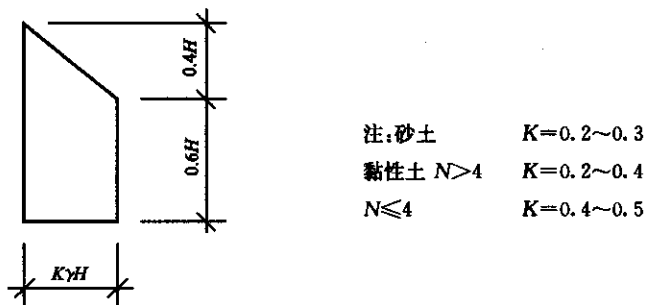


图 13 日本土木学会的土压力分布图式

通过实测(现场与室内)的土压力变化,可以归纳出以下几种适用于不同类型支护结构设计和计算的土压力分布图式:

(1) I型土压力分布图式(如图 14 和图 15 所示):主动土压力及被动土压力强度均随深度成线性正比增大。这种模式适用于水泥土支护结构或悬臂板式支护结构。墙体的变位为绕墙底端或绕墙底端以下某一点转动,即墙顶端位移大,墙底端位移小。

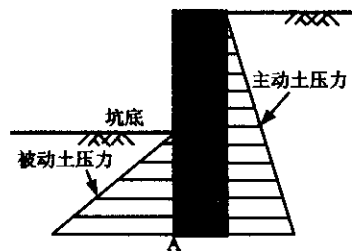


图 14 I型土压力分布图式
(水泥土重力式围护)

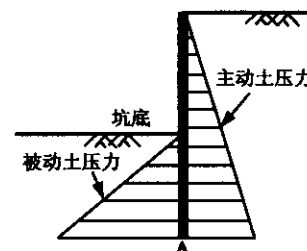


图 15 I型土压力分布图式
(悬臂板式支护结构)

(2) II型土压力分布图式(如图 16 所示):主动土压力在基坑开挖面以上随深度的增加成线性增大分布,在开挖面以下为常量分布。墙前被动区未达极限被动土压力,按地基土抗力计算。这种模式适用于有支撑的人土深度大的板式支护结构。墙身的侧向位移呈顶、底两端小、中部(基坑开挖面附近)大的特征。地基土抗力常用侧向弹性地基反力法计算。

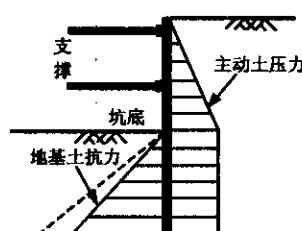


图 16 II型土压力分布图式

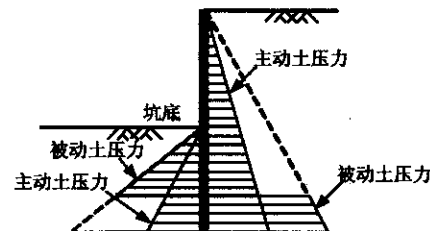


图 17 III型土压力分布图式

I型土压力分布模式是传统的土压力分布模式。II型土压力分布模式是实测土压力分布的近似简化模式,它在上海地区基坑工程设计中已得到广泛的应用,并在实际工程中经受了考验,按此模式计算的墙体内力、支撑力和墙体的变形与实测的有较好的吻合。但应注意的是这一土压力分布模式并非土体处于极限

状态时的土压力分布。

由实测土压力分布来看,对拉锚式板桩墙实测主动土压力呈 R 形分布。估计与板桩墙在底端以上有一转动点有关(图 17 所示的 III 型土压力分布),在转动点以下墙背出现被动土压力、在锚着点出现提高的主动土压力。但在上海地区基坑工程中板式围护墙底端的侧向位移均为向坑内的。故 R 形分布模式在条文中未被列入。

需要注意的是土压力的分布图式与工程工况有关,试图用一个对各类支护结构都适用的统一的土压力分布图式是不现实的,应针对不同刚度和变位条件的支护结构采用相应的土压力分布图式。

5.4 水压力

5.4.1 水压力分布模式的选择需要区分是否考虑地下水渗流作用的情况。对于不考虑地下水渗流作用的情况,水压力按静水压力分布,主动区与被动区静水压力抵稍后,在主动区,基坑内地下水水位以上,水压力呈三角形分布,以下呈矩形分布。

对考虑地下水有稳态渗流的情况,水压力的分布与静水压力不一致,需要绘制地下水流网分析墙后、墙前的水压力。但在实际工程中大都并不专门绘制流网,因此需要寻找一种简单的近似方法计算水压力的分布模式。

本条采用的是一种按渗流路径由直线比例关系确定各点水压力的简化方法。通过对比计算,这一方法的水压力计算值与德国规范 DIN4085 方法的计算值相比稍大一些。考虑到目前工程中这一方法应用较多,故将其列入条文。对计算深度的确定,设防渗帷幕墙时,计算至防渗帷幕墙底;围护墙自防水时,计算至围

护墙底。

5.5 其他情况下的土压力

5.5.1 本条文中附加侧向土压力的计算公式(5.5.1)式是按弹性理论近似计算导出的,其中 α, β 值可参照条文图 5.5.1 由下式联立求出:

$$\begin{cases} \tan(\alpha + \frac{\beta}{2}) \approx (a+b)/z \\ \tan(\alpha - \frac{\beta}{2}) \approx a/z \end{cases} \quad (5)$$

本近似计算方法的计算假设为墙体无位移。实际工程中,围护墙体是有位移的,故按条文(5.5.1)式计算的 Δp_{rak} 偏于保守。

5.5.2 本条可用于一般地面满布附加荷载作用时支护结构上的附加侧向土压力计算。对基坑外侧地面不规则的情况,如支护结构顶面有局部卸土放坡时,可将支护结构顶面以上土层按其重度、厚度折算成地面满布附加荷载 q ,再计算作用于支护结构上的附加侧向土压力。

5.5.3 本条近似计算附加侧向土压力的公式是基于 Boussinesq 解在假设墙体无位移条件下根据线荷载 Q_L 作用并考虑埋深影响时的修正结果。通过对比计算发现本近似计算方法与 5.5.1 条(5.5.1)式的计算结果基本一致。条文中图 5.5.3 中的 z 为计算点处的深度与基础底面处的深度之差。

6 基坑稳定性

6.1 一般规定

6.1.1 基坑工程的倒塌或破坏会对开挖基地及其周边环境造成很大的破坏,因此基坑工程设计的首要任务是要避免开挖的倒塌或破坏,因而必须进行稳定性分析。基坑的稳定与基坑的工程地质、水文条件及支护结构体系本身的变形稳定有关。基坑失稳一般可分为两种主要形态:第一类,因基坑土体强度不足、地下水渗流作用而造成基坑失稳,包括基坑内外侧土体整体滑动失稳、基坑底土体隆起、地层因承压水作用、管涌渗漏等导致基坑破坏;第二类,因支护结构体系的强度、刚度或稳定性不足引起支护系统破坏而造成基坑倒塌、破坏。本章规定了为避免第一类基坑失稳而需要进行的验算项目及验算方法,避免第二类基坑失稳的有关内容见第9、第10章及第11章的有关章节。本章包括板式支护、水泥土重力式围护及放坡开挖基坑的有关稳定性验算内容,复合土钉支护的有关稳定性验算在第7章中规定。

6.1.2 基坑稳定性验算时,所选用的强度指标的类别对计算结果的影响较大。管道沟槽开挖工程中的横列板支护一般施工速度较快,因此其坑底抗隆起稳定性验算可采用现场十字板剪切或三轴不固结不排水剪强度指标;除此以外,各种稳定性验算中都采用直剪固结快剪或三轴固结不排水剪的总应力峰值强度指标。

6.2 整体稳定性验算

6.2.1 本条采用的整体稳定性验算方法是基于圆弧滑动面的瑞

典条分法,该方法是比较成熟的方法,在工程界已积累了丰富的经验。本条的极限状态设计表达式中,抗滑力矩和滑动力矩中均包含有土体自重和可变作用,因此均应按标准值计算。同时因在滑动力矩中包括永久作用和可变作用,故取作用分项系数为1.0。

对于水泥土重力式围护基坑,一般不计渗流力,考虑渗流作用的计算结果可作为参考。原规程在验算水泥土重力式围护基坑整体稳定性时采用的是0.7倍的直剪固结快剪峰值强度指标并规定整体稳定性分项系数应不小于1.0。本次规范修编在验算方法上与原规程相同,但采用直剪固结快剪峰值强度指标。分别采用直剪固结快剪峰值强度指标和0.7倍的直剪固结快剪峰值强度指标验算了已成功实施的18个水泥土重力式围护基坑工程的整体稳定性,得到了这两种强度指标下的整体稳定性分项系数的回归关系,由前者得到的整体稳定性分项系数约为后者得到的1.45倍,因此在不改变安全水准的条件下,本次规范修编中确定整体稳定性分项系数不小于1.45。

采用圆弧滑动法验算板式支护基坑的整体稳定性时,应注意板式支护结构一般有内支撑或外锚杆结构且墙面垂直的特点,不同于边坡稳定验算的圆弧滑动,滑动面的圆心一般在坑壁墙面上方,靠坑内侧附近。宜通过试算确定最危险的滑动面及其整体稳定性分项系数,计算中不考虑支撑或锚拉力作用。考虑内支撑作用时,通常不会发生整体稳定性破坏,除非支撑失稳破坏。因此,对板式支护结构,当只设一道支撑时,需验算整体滑动外,对设置多道内支撑时可不作验算。

6.2.2 当围护墙墙底以下地基土有软弱夹层时,滑动面很容易在这些软弱夹层中形成,其破坏面与圆弧面相去甚远,圆弧滑动分析的瑞典条分法不再适用,为能较好地反映这一实际滑动情

况,应考虑非圆弧滑动面情况。

6.2.3 对于水泥土重力式围护墙,由于墙体不可避免的强度不均匀性,土体受剪切时,对这种不均匀性又十分敏感,强度指标的选择应有足够大的安全度。建议取 $c_k = q_{uk}/15 \sim q_{uk}/10$;对位于淤泥质黏土层的水泥土,取 $c_k = q_{uk}/15$ 。当 $q_{uk} \geq 0.8\text{MPa}$ 时,实际工程算得的切墙滑弧整体稳定性分项系数一般均较高,可不必验算。考虑到实际工程中 q_{uk} 一般达不到 1.0MPa ,本次规范修订将其调整为 0.8MPa 。

6.3 坑底抗隆起稳定性验算

6.3.1 隆起破坏之发生,是由于开挖面外土体载重大于开挖底部土体的抗剪强度,使得土体产生滑动而导致开挖面底部土体产生向上隆起之现象。验算坑底隆起的极限分析计算公式有许多,例如 Terzaghi 和 Peck (1943)、Peck (1969)、Bjerrum 和 Eide (1965)等。

本条以围护墙底作为基准面,按基坑开挖后坑内外土体自重和竖向荷载作用下,墙底以下地基土的承载力和稳定来判别坑底的抗隆起稳定性。虽然本法是对设定的计算基面进行验算,也没有考虑基坑开挖面以上土体抗剪强度的影响,有一定的近似性,但是本法已为工程实践所采用,故列入近年来较多采用 Prandtl 公式确定地基承载力系数 N_q 和 N_c 。确定坑内外土重时,均取天然重度。本条规定的坑底抗隆起稳定性验算原规程只适用于板式支护体系,本次规范修编将其扩展到水泥土重力式围护。根据 18 个已成功实施的水泥土重力式围护基坑工程的坑底抗隆起稳定性的验算结果,确定其抗隆起分项系数不应小于 1.5。对于板式支护体系基坑,抗隆起分项系数仍按原规程的规定,即对安全

等级为一、二、三级的基坑工程,其抗隆起分项系数分别取为 2.5、2.0 和 1.7。

6.3.2 本条规定对坑底土体的抗隆起稳定性进行基于圆弧滑动模式的验算。该方法假定底面隆起破坏之破坏面为圆弧形且滑动面通过墙底,如条文中图 6.3.2(a)所示,利用力矩平衡法进行分析。力矩平衡法的圆心可以固定在最下道支撑或锚拉点处,也可固定在开挖面处,本条给出的公式是将圆心固定在最下道支撑或锚拉点处。

取最下道支撑以下、圆弧滑动面以上的土体及其对应的围护墙为脱离体,如条文中图 6.3.2(b)所示,产生滑动力矩的项有:由 U 段作用的地面超载 q 产生的滑动力矩、IJKO 区域内土体自重产生的滑动力矩、KCGO 区域内土体自重产生的滑动力矩、CEG 区域内土体自重产生的滑动力矩。产生抗滑动力矩的项有:围护墙的容许力矩、EFG 区域内土体自重产生的抗滑动力矩、滑动面 FECK 上抗剪强度产生的抗滑动力矩。其中 CEG 区域内土体自重产生的滑动力矩与 EFG 区域内土体自重产生的抗滑动力矩相抵消。抗倾覆力矩项中围护墙的容许力矩 M_{sk} 相对于抗剪强度产生的抗滑动力矩而言要小得多,且一般在分析时 M_{sk} 还是未知数,因此在计算时可忽略其作用。

在计算滑动面上的抗剪强度时采用公式 $\tau_k = \sigma_k \tan \varphi_k + c_k$ 。滑动面上 σ 的计算作如下处理:KCE 滑动面上的法向应力 σ 可以认为由两部分组成,即土体自重产生的滑动力矩加上该处的水平侧压力在滑动面法向上的分力,水平侧压力实际上应该介于主动土压力与静止土压力之间,因此近似地取为 $\sigma_k = \gamma z \tan^2(\pi/4 - \varphi_k/2)$,而不再减去 $2c_k \tan(\pi/4 - \varphi_k/2)$,这是为了考虑实际情况,而且在开挖深度较大时,后者要比前者小得多;EF 滑动面上

的法向应力 σ 也由两部分组成,即土体自重 在滑动面法向上的分力加上该处的水平侧压力在滑动面法向上的分力,有人认为 EF 上的水平侧压力应取为介于静止土压力和被动土压力之间,不过此处为安全起见仍取为介于静止土压力与主动土压力之间,按上述 KCE 面上的水平侧压力计算方法计算。本条给出的是分层地基中的计算公式。

关于抗隆起分项系数,原规程规定对安全等级为一、二、三级的基坑分别取 2.5、2.0 和 1.7,工程实践表明,这些抗隆起分项系数偏大,很多工程都难以达到。采用本条规定的计算公式对已成功实施的 9 个安全等级为一级(开挖深度从 12.15m 到 22.15m)、35 个安全等级为二级(开挖深度从 7.2m 到 11.65m)及 19 个安全等级为三级(开挖深度从 3.2m 到 6.85m)的基坑进行了抗隆起验算,结果表明对安全等级为一、二、三级的基坑抗隆起分项系数分别取 2.2、1.9 和 1.7 更为合适。因此本次规范修编将安全等级为一、二、三级的基坑抗隆起分项系数分别取为 2.2、1.9 和 1.7。

当在均质地基中或将土层均质化以简化计算时可采用简化公式进行计算,其中 M_{RLk} 和 M_{SLk} 分别按下式计算:

$$M_{RLk} = K_s \tan \varphi_{0k} \left\{ \frac{\pi}{4} (q_k + \gamma_0 h'_0) D^2 + \gamma_0 D^3 \left[\frac{1}{3} + \frac{1}{3} \cos^3 \alpha_0 - \frac{1}{2} \left(\frac{\pi}{2} - \alpha_0 \right) \sin \alpha_0 + \frac{1}{2} \sin^2 \alpha_0 \cos \alpha_0 \right] \right\} + \tan \varphi_{0k} \left\{ \frac{\pi}{4} (q_k + \gamma_0 h'_0) D^2 + \gamma_0 D^3 \left[\frac{2}{3} + \frac{2}{3} \cos \alpha_0 - \frac{\sin \alpha_0}{2} \left(\frac{\pi}{2} - \alpha_0 \right) - \frac{1}{6} \sin^2 \alpha_0 \cos \alpha_0 \right] \right\} + c_{0k} D' 2(\pi - \alpha_0) + M_{sk} \quad (6-1)$$

$$M_{SLk} = \frac{1}{3} \gamma_0 D^3 \sin \alpha_0 + \frac{1}{6} \gamma_0 D^2 (D' - D) \cos^2 \alpha_0 + \frac{1}{2} (q_k + \gamma_0 h'_0) D^2 \quad (6-2)$$

209

式中 α_0 —— 如图 18 所示,单位为弧度;

γ_0 —— 土层重度的加权平均值;

c_{0k} 、 φ_{0k} —— 土层黏聚力和内摩擦角的加权平均标准值;

公式中其它符号的定义与条文中对应符号的定义相同。

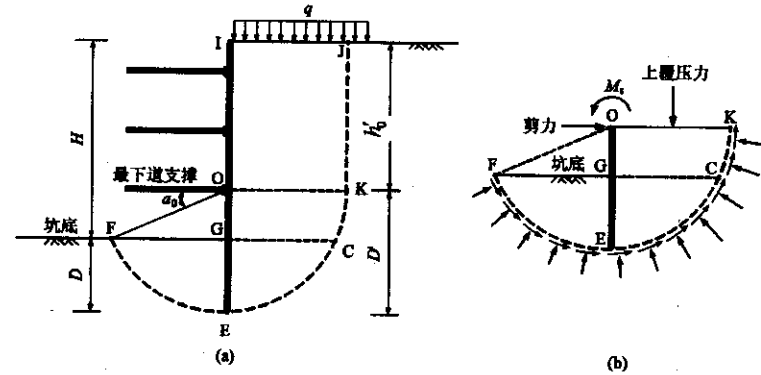


图 18 均质土层中的坑底抗隆起验算简图

(a)破坏面; (b)脱离体的力平衡

需指出的是,将土层均质化的简化计算方法得到的计算结果与条文中规定的分层计算方法得到的计算结果有可能存在较大的差异。用这两种方法分别验算了 63 个基坑工程的坑底抗隆起稳定性,计算结果表明,当开挖深度较小时(例如小于 8m),将土层均质化的简化计算方法得到的抗隆起分项系数普遍较分层计算方法得到的要大,这可能是由于开挖深度较小时,滑裂面主要位于较软弱的第③、第④层,采用加权平均的方法计算时相对较好的第②层提高了土的抗剪强度指标,使得得到的抗隆起分项系数偏大;而当开挖深度较大时(例如大于 12m),将土层均质化的简化计算方法得到的抗隆起分项系数则普遍较分层计算方法得到的要小,这可能是由于开挖深度较大时,滑裂面主要位于相对较好的第⑤层及其以下的土层中,采用加权平均的方法计算时较

210

软弱的第③、第④层降低了土的抗剪强度指标,使得得到的抗隆起分项系数偏小。此外,分层计算方法得到的计算规律与工程实践较为吻合,而将土层均质化的简化计算方法有时得到的计算规律与工程实践相悖,因此在应用将土层均质化的简化计算方法时需慎重。

6.3.3 横列板支护是管道沟槽开挖工程中所特有的一种开挖支护型式。因无插入深度,坑底土体稳定是工程成败的关键。本条采用的验算方法是根据 Terzaghi(1943)提出的验算方法,假设如图 19 所示 CBDE 的破坏面,根据 Terzaghi 的承载力理论,EAB 平面上方之饱和黏土承载力可用 $p_{max}=5.7c_{uk}$ 表示,当 EAB 平面上土体的载重大于土的承载力时,开挖面将发生破坏;此外,底面隆起破坏的破坏面还受硬土层的影响,图中的 D 为坑底至硬土层的距离,因此 Terzaghi 法可以分为 $D \geq B/\sqrt{2}$ (如图 19(a)所示)及 $D < B/\sqrt{2}$ (如图 19(b)所示)两种情况。管道沟槽基坑一般开挖宽度较小,因此属于 Terzaghi 法中 $D \geq B/\sqrt{2}$ 的情况。不考虑 BC 面的剪力影响时即可由 Terzaghi 的验算公式得到本条文规定的验算公式。

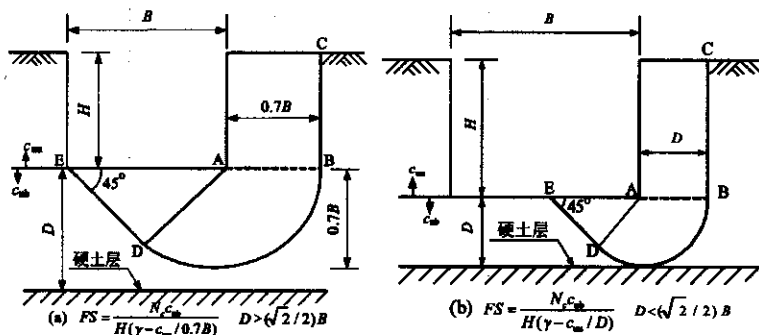


图 19 Terzaghi(1943)坑底抗隆起验算简图

6.4 抗倾覆稳定性验算

6.4.1 原规程对于水泥土重力式围护采用水土合算的方法进行计算,强度指标上采用 0.7 倍的直剪固结快剪的峰值强度指标,且被动土压力采用朗肯被动土压力公式。本次规范修编采用水土分算,强度指标上采用直剪固结快剪的峰值强度指标或三轴固结不排水剪强度指标,且被动土压力采用同时考虑墙体与坑内土体摩擦角 δ 和考虑地基土黏聚力 c 的改进的朗肯公式。由于水、土压力计算方法和采用的强度指标的这些变化必然会对抗倾覆稳定性验算带来影响。本条规定采用水土分算验算水泥土重力式围护的抗倾覆稳定性时,水压力的计算考虑渗流的作用,且采用坑内外的水压力差(净水压力)。根据 18 个已成功实施的水泥土重力式围护基坑工程的抗倾覆稳定性验算结果,确定其抗倾覆分项系数不应小于 1.1。当基坑的边长较小(小于 20m)时,考虑到空间效应的影响,可适当降低抗倾覆分项系数。

6.4.2 对于板式支护体系,围护结构的抗倾覆稳定性又称抗踢脚稳定性,踢脚破坏为作用于围护结构两侧的土压力均达到极限状态,因而使得围护结构(特别是围护结构插入坑底以下的部分)大量地向开挖区移动,以至于整个开挖破坏。本条取最下道支撑或锚拉点以下的围护结构作为脱离体,将作用于围护结构上的外力进行力矩平衡分析,从而求得抗倾覆分项系数。需指出的是,抗倾覆力矩项中本应包括围护结构的容许力矩 M_{uk} ,但由于其值相对于 $F_{pk}z_p$ 而言要小得多,且一般在分析时 M_{uk} 还是未知数,因此在本条的计算公式中忽略了其作用。

6.5 抗水平滑动稳定性验算

6.5.1 本次规范修编对水泥土重力式围护采用水土分算,强度

指标上采用直剪固结快剪的峰值强度指标或三轴固结不排水剪强度指标,且被动土压力采用同时考虑墙体与坑内土体摩擦角 δ 和考虑地基土黏聚力 c 的改进的朗肯公式。水泥土重度一般高于搅拌土体3%~5%,其置换率为0.6~0.8;因此墙体的平均重度略高于被搅拌加固的土体,对天然重度小于 18kN/m^3 的淤泥质黏土和淤泥质粉质黏土取 18kN/m^3 ,其它取 19kN/m^3 ,按天然重度计算墙体自重,且不扣除浮力。当墙体采用不同桩长时,计算时桩长取平均值。

根据18个已成功实施的水泥土重力式围护基坑工程的抗水平滑动稳定性验算结果,确定其抗水平滑动分项系数不应小于1.2,这与原规程规定的抗水平滑动分项系数相当。对于基坑边长在20m之内的小基坑,受两端面摩阻力的影响,可采用较低的抗水平滑动分项系数。

进行水泥土重力式围护墙的抗滑动稳定性验算时, E_{sk} 和 E_{rk} 有时也分别定义为:

$$E_{sk} = F_{sk} + F_{wk} - F_{pk} \quad (7-1)$$

$$E_{rk} = G_k \tan \varphi_k + c_k B \quad (7-2)$$

由于水泥土围护墙的插入深度大, F_{pk} 常接近甚至超出 $(F_{sk} + F_{wk})$,而墙体自重抗滑力值又显著小于 $(F_{sk} + F_{wk})$ 和 F_{pk} ,因此不宜采用这种定义。

6.6 抗渗流稳定性验算

6.6.1 上海地区软土层较深厚,地下水位高,且砂质粉土层或黏性土与粉性土层中夹薄层粉砂现象较普遍,因此在基坑开挖过程中,在渗透力的作用下易产生土体的渗透破坏。本条以渗流水力梯度 i 不大于地基土的临界水力梯度 i_c 来判别坑底土体的抗渗

流稳定性, i_c 通常由坑底土体的性质确定。确定 i_c 的方法较多,工程上常用的有基于平面稳定渗流的直线比例法、流网法、阻力系数法和电模拟实验法等。对于板式支护体系的基坑,其防渗地下轮廓线形状比较简单,为便于计算,又满足工程设计要求,在水头不大时(15~20m内),设计人员乐于采用直线比例法,即本条所建议的方法。需指出的是,由于该方法没有考虑基坑形状对渗流的影响,也没有考虑坑周土不透水层的深度,以及地基土的不均匀性等因素,不能用来计算基坑渗流量。对于基坑内外地下水位的取值,宜考虑降雨、地下水位季节性变化以及施工降水等的影响。

6.7 抗承压水稳定性验算

6.7.1 本条基于考虑上覆土层重量与承压含水层中承压水头的平衡,判别坑底抗承压水头的稳定性,未考虑上覆土层与围护墙间的摩阻力影响,抗承压水分项系数取值较小。上海地区在第一承压含水层以上,当有较深厚的砂性土层或砂质粉土层时,滞水层中往往具有微承压特性,基坑开挖工程中应引起重视。

7 复合土钉支护

本章为本次基坑规范修编中新增章节。土钉支护自上世纪七十年代诞生以来,在我国城市基坑工程中得到广泛推广和应用。但通常仅应用于地下水位较低、土体自立性较好的地层中。在上海及东部沿海地区的应用是将搅拌桩与土钉支护相结合产生了复合型式的土钉支护以后。上海及东部沿海地区的特点是地下水位浅、土体强度低、土体自立性差。针对该特点采用的复合土钉支护,是在开挖之前首先施工水泥土搅拌桩等作为隔水帷幕,同时发挥土体加固作用,增加了地层的自立高度和持续时间,使土钉施工成为可能。自1997年开始在上海工程建设中应用以来,完成了大大小小的基坑工程1000个以上。

本章所包含内容仅针对采用水泥土搅拌桩作为隔水帷幕的复合土钉支护。其他形式的复合土钉,如钉与锚、钉与桩、钉与撑相结合的形式,在上海地层应用很少,本次规范编制未予列入。

7.1 一般规定

7.1.1 在复合土钉支护的基本组成中,本条强调“原状地层”为土钉支护的重要组成部分。同时也强调搅拌桩不仅作为隔水帷幕,同时兼起了超前支护的作用。

7.1.2 复合土钉支护在上海地区的合适开挖深度,须根据工程实践经验并建立在安全可靠,风险可控的基础之上。根据相关管理部门的规定,土钉支护基坑工程开挖深度限制在5.0m,对控制工程风险发挥了积极的作用。在以往的工程中,对于开挖深度5.0m~6.0m之间的基坑,也有通过采取必要的技术措施,包括增

加隔水帷幕(超前支护)的宽度、增加坑底加固的暗墩、增加土钉长度和注浆量等措施,而采用复合土钉支护的例子。

7.1.3 构成上海浅层地层的主要土层,皆有使用土钉支护的条件,但松散、不均匀、结构性较差的填土(包括素填土、杂填土、浜填土等)不应使用土钉支护。

7.1.4 土钉超越用地红线是物权法所不允许的,围护设计应严格遵守。土钉施工和土钉支护的变形可能对邻近建筑的地基基础产生不利影响,因此,土钉不应打入邻近建筑的地基基础之下。

7.2 设计计算

7.2.1 作为隔水帷幕的水泥土桩,渗透性必须满足自防渗要求,其渗透系数一般应小于 10^{-6} cm/s;搅拌桩长度应满足抗渗流稳定性等要求。同时水泥土桩还应有一定强度要求,以发挥超前支护的作用。

7.2.2 本条主要体现了上海地区三方面的工程经验:

1)土钉布置需与滑移面相适应,常用形式包括:上长下短(图20(a))或等长方式布置(图20(b)),中间长,上下略短等(图20(c))。土钉布置应使上下排相互错开(梅花形布置)。

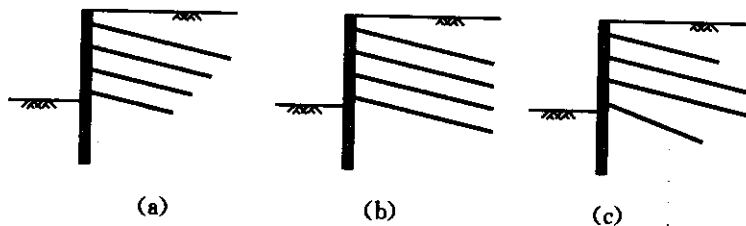


图19 土钉布置

(a)上长下短布置; (b)等长布置; (c)中间长上下短布置

2)土钉间距,取决于地层的整体性。黏性土土体越软弱或砂土越松散,要求土钉间距越小;相反,可适当加大土钉间距。

3)土钉长度除满足边坡稳定要求外,还应满足支护边坡变形要求,通常土钉越长,边坡位移越小,越有利于周边环境保护。一般情况下,土钉长度可取开挖深度2~2.5倍,土质较差或环境保护要求严格时,应取上限。

7.2.3 软土地层使用的土钉主要有两种——钢筋土钉和钢管土钉。实践证明:钢筋土钉(即先钻孔,植入土钉,全长两次注浆的工艺)施工质量易检查,注浆质量易保证,相对钢管土钉而言,其可靠性较高。

7.2.4 对于不能成孔的地层,如松散粉砂、软塑状的黏土等钻孔以后不能维持孔壁的稳定性,采用钢管土钉是可行的。该类土钉通过钢管注浆,必须合理设置注浆孔的数量、分布,尤其是重视对注浆孔的保护,以保证有足够的注浆量。

本条所提注浆量平均值为每延米土钉注浆30L,即每延米水泥用量25kg~28kg。通常情况下,覆盖层较浅时,注浆量较大;下道土钉因覆盖层较厚因而注浆量较少。根据上海地区的经验,同一剖面上下土钉的平均注浆量宜在30L/m左右。

7.2.6 由土钉、面层、隔水帷幕和原状地层组成的复合土钉支护呈现人工加固边坡的变形特性——即整体滑动破坏,因此防止产生滑动破坏是最重要的设计验算。可采用瑞典条分法验算最危险滑动面的稳定性。

下滑因素中,应考虑边坡土体的重度和边坡顶部的施工超载。

抗滑因素中,除地层的抗剪切能力外,还计入水泥土搅拌桩超前支护和土钉等抗滑因素。

1)水泥搅拌桩的抗剪切能力,由于施工等不确定因素,不宜取值过高。本条中推荐水泥土搅拌桩体内摩擦角 $\varphi=20^\circ$,黏聚力 $c=25\text{kPa}\sim 40\text{kPa}$,有一定的安全储备。除非有现场试验资料,一般不宜大于以上推荐值。经初步试算,5m左右的基坑,搅拌桩对复合土钉支护总体稳定性的贡献大体约为5%(单排)~10%(双排)。

2)土钉对滑动土体的稳定作用表现为:土钉的存在促使滑动面后移,滑动面比较平坦;土钉位于滑动面以外部分的抗拉能力;土钉的抗弯折能力等。最后一项本规范计算公式中暂未考虑。

3)圆弧滑动抗力分项系数取1.3~1.5,较国家规范偏大,主要考虑淤泥质地层边坡稳定性会随时间推移有所降低;而且较大的安全系数也有利于边坡位移的控制。

7.2.7~7.2.10 按荷载——抗力体系计算土钉的抗拔能力,并使之有一定的安全储备。

1 土钉工艺是先开挖,再施作面层,地层有一段无侧向约束的自由变形时间,原始地层压力在该期间随变形而释放。因此,作用于面层的土压力仅为土压力的剩余(残余)部分,残余值的大小取决于搅拌桩(超前支护)刚度和自由变形时间的长短。准确判断面层上的压力大小,是很困难的。根据经验建议取水土压力的0.5~0.7倍作为设计面层、土钉抗拔力设计的依据。

2 式(7.2.9)中土钉长度 l 取值,在不同情况、不同工况中,取值不同。在稳定性验算式(7.2.6-1)中,土钉的抗拔力为圆弧滑裂面的外部分长度所产生的抗拔力;当验算土钉抗拔力是否足够时,在式(7.2.7)中的 T_{nj} 为土钉全长产生的抗拔力。

7.2.11 计算土钉支护的位移是十分困难的,虽然许多学者进行了研究,但成果都是针对某地区的、某种地层取得的。对于上海

地区复合土钉支护基坑工程的总结发现,复合土钉支护基坑的变形主要取决于超前支护的刚度、土钉的长度和土钉注浆饱满程度等因素。就以上主要因素结合部分工程实测结果,统计分析并绘制了条文图 7.2.11 供参考。正常施工的复合土钉支护,其位移量基本处于图中两直线之间。

7.2.12 采用合适的施工工艺流程和技术措施可以有效减少复合土钉支护基坑位移,也有利于周边环境保护。

7.3 施工与检测

7.3.1 复合土钉施工与其他工序,如降水、土方开挖相互交叉。各工序之间密切协调、合理安排,不仅能提高施工效率的需要,更能确保工程安全。上海地区所发生的复合土钉支护坍塌事故 80%以上是由土钉施工与土方开挖缺乏协调引起的,如:

1)工程超挖:一次挖出二排土钉的位置,甚至一次挖到底,后补土钉;

2)后补打井点:基坑开挖到底,再用水冲法补打井点,使坡脚水土流失;

3)开挖以后再在地表补注浆。

因此,本条规定:

1)土方开挖分层厚度应与土钉竖向间距一致,即挖一层施工一层。

2)一快一慢:土方开挖以后及时封闭临空面;施作一排土钉注浆后,至开挖下一层土方,要间隔足够时间。

3)施工期间应控制坑边施工荷载。

4)不应开挖以后在坡脚处安设井点管。

7.3.6 面层喷射混凝土施工分为干法和湿法。所谓干法,即是

将水泥、砂石料拌合后,用压缩空气输送到工作面,在喷射到临空面上的同时加水,在拌合输送和喷射的过程中均为粉状拌合物,因此对空气的污染是不可避免的。湿法喷射,即是将水泥、砂石料加水拌合形成混凝土,通过管道输送到工作面,快速喷射到岩(土)面上。除其他方面的优点,湿喷法对大气的污染要小得多。因此从环境保护角度建议用湿喷工艺代替干喷方法。

喷射混凝土所选用的水泥强度不应低于 32.5MPa,细骨料宜用中砂或粗砂,含泥量不应大于 3%。粗骨料宜采用卵石或碎石,粒径不宜大于 15mm。级配宜取水泥与砂石料重量比 1:4~1:4.5,砂率宜取 45%~55%,水灰比宜取 0.4~0.45。可调整减水剂和速凝剂的掺入量使得初凝时间宜小于 5 分钟,终凝时间宜小于 10 分钟。

空压机送风量不宜小于 9.0m³/min,喷射混凝土机水平输送距离不宜小于 100m,垂直输送高度不宜小于 30m。

7.3.7 复合土钉支护施工中,包括了三种工种——土钉施工、喷射混凝土面层施工及水泥土搅拌桩隔水帷幕施工。相应的检测也分这三部分进行:

1 土钉验收,土钉为隐蔽工种,施工过程必须严格按操作规程要求施工。施工成果必须满足设计要求。土钉拉拔试验,既可用以检查设计参数的取值,又可直观反映施工质量。由于土钉抗拔荷载较小,在参照锚杆方法进行的拉拔试验时,将荷载分级由 10 级调整为 5 级。

2 喷射混凝土面层检验,基本上与混凝土材料试验相似。

3 水泥土搅拌质量检测,抗渗、强度和完整性均可参照 8.3 节的规定进行。

复合土钉墙支护基坑工程,在开挖期间应满足三级基坑变形

及环境保护要求。通常情况下,基坑自身的监测项目须包括坡顶水平位移、地表沉降监测、坑外地下水位观察,必要时应设置深层土体测斜。基坑周边地表裂缝的检查和观察,可为基坑安全评估和工程抢险提供依据。

8 水泥土重力式围护墙

8.1 一般规定

8.1.1 水泥土重力式围护墙是以水泥系材料为固化剂,通过搅拌机械采用湿法(喷浆)施工将固化剂和原状土强行搅拌,形成连续搭接的水泥土柱状加固体挡墙。

1996年5月在日本东京召开的第二届地基加固国际会议上,这种加固法被称为DMM工法(Deep Mixing Method)。我国行业标准《建筑地基处理技术规范》JGJ79-2002称之为深层搅拌法(简称“湿法”),并启用了“水泥土”这一专用名词。上海市工程建设规范《地基处理技术规范》DBJ08-40-94称之为水泥土搅拌法。本规范将采用这种加固法、连续搭接施工所形成格栅(或实体状)等形式、以其自重作用挡土的围护结构定名为水泥土重力式围护墙。

将水泥系材料和原状土强行搅拌的施工技术,在上海得到大力发展和改进,加固深度和搅拌密实性、均匀性均得到提高。目前常用的施工机械包括双轴水泥土搅拌机、三轴水泥土搅拌机等。由于施工工艺的不同,形成目前常用这两种类型的水泥土重力式围护墙。

采用水泥土重力式围护墙的基坑开挖深度起先一般不超出5m,自上世纪九十年代起,陆续出现在开挖深度超出6m的基坑中应用。但采用水泥土重力式围护墙的基坑工程,开挖愈深、面积愈大时,墙体侧向位移愈难以控制。上海地区采用水泥土重力式围护墙且开挖深度超出7m的某些基坑工程,墙体最大位移超

过 20cm,工程风险、环境影响均相应增加。鉴于目前施工机械、工艺和质量控制的水平,开挖深度不宜超出 7m;在基坑周边环境要求较高的情况下,若采用水泥土重力式围护墙,基坑深度应控制在 5m 范围以内,以降低工程风险。

8.1.2 水泥土搅拌桩的强度取决于水泥掺量和龄期,遇淤泥、暗浜等软弱土层时,应加大水泥掺量和延长养护龄期。水泥掺量应根据搅拌桩工艺、加固土层特点等选择,常用的水泥为 P. O 42.5 级普通硅酸盐水泥。采用三轴水泥土搅拌桩作为重力式挡墙时,因不需考虑型钢插入,水灰比宜适当降低,不宜大于 1.5 以保证桩身水泥土强度。

8.1.3 水泥土搅拌桩标准养护龄期为 90 天,由于基坑工程工期的限制,一般不可能有 90 天的养护期,故而设计时以龄期 28 天的无侧限抗压强度 q_u 为标准。在龄期、水泥掺量相同时,淤泥质黏土的加固强度明显低于砂质粉土。

水泥土搅拌桩采用设计强度和养护龄期双重控制标准。为改善水泥土加固体的性能和提高早期强度,可掺加外掺剂。经常使用的外掺剂有碳酸钠、氯化钙、三乙醇胺、木质素磺酸钙等。外掺剂的使用和水泥品种、水灰比、气候条件等有关,选用外掺剂时应有一定的经验或进行室内试块试验。碳酸钠的掺量一般为水泥用量的 0.2%~0.4%,氯化钙为 2%~5%,三乙醇胺为 0.05%~0.2%。木质素磺酸钙是一种减水剂,对早期强度的提高也略有影响,掺量变化范围一般为 0.2%~0.5%。

水泥土在采用常用的水泥掺量时,其渗透系数随土质而变化,在黏性土中一般不大于 10^{-8} cm/s,在砂质粉土和粉细砂中一般不大于 10^{-7} cm/s,均可认为是不透水的。在确保连续搭接施工质量的前提下,水泥土重力式围护墙本身即是良好的隔水帷幕。

8.2 设计计算

8.2.1 水泥土重力式围护墙常被称作重力式挡土结构,但实际上又不同于一般的重力式挡土墙。建造在软土地基上的这类围护墙不但需要足够墙厚形成重力墙,而且必须要有一定的插入深度。因为这类挡土结构的稳定性不是完全依赖于墙体自重,而在很大程度上依赖于随插入深度急剧增大的墙前被动土压力。这类围护结构的地基稳定和抗渗计算是必须的,而且同样要求有足够的插入深度。因此,水泥土重力式围护墙采用了和经典重力式挡土墙不完全相同的设计方法。墙的主要几何尺寸 B 和 D 由地基稳定、抗渗流和墙体抗滑动验算进行反复调整后选取,然后进行墙体结构强度、抗倾覆稳定和格栅断面尺寸的验算。

对于市区的滨海平原地层,当基坑开挖深度 H 不大于 5m 时, B 、 D 可按经验确定:墙宽 $B=(0.7\sim 1.0)H$,坑底以下插入深度 $D=(1.0\sim 1.4)H$ 。根据对大量开挖深度 H 不大于 5m 的基坑资料的统计,墙宽 B 一般均在 $(0.7\sim 1.0)H$ 之间,个别对墙体变位控制要求非常高的可以大于 $1.0H$ 。坑底以下插入深度 D 一般均在 $1.2H$ 以上,才能满足墙体的稳定性要求。对开挖深度不超过 5m 的基坑,已积累了丰富的设计、施工经验,工程的风险较小。墙体各排桩的插入深度可有 1m~2m 的变化。

墙体宽度 B 和插入深度 D 的选取,应考虑下列各项因素:

1) 土层分布特性。上海地区地下普遍有厚 2m 左右的硬壳层,其下卧层分为黏性土(淤泥质黏土)和砂土(砂质粉土)二类。黏性土层宜取 B 大、 D 小的组合,而砂土层则反之。当砂土层埋深不大时,桩底应尽可能进入不透水层。对厚达 10m 以上的淤泥质黏土层, B 和 D 均宜取偏大值。

2) 周围环境条件。基坑周围有重要建筑和地下管线时,应按本规范第 17 章有关规定进行环境变形估算,以选取有足够安全度的 B 、 D 值;当环境保护要求特别严格时,可不受上述 B 、 D 经验参数的变化范围的限制以满足环境保护要求。

3) 地面荷载情况。基坑周围地面基本无堆载时, B 、 D 可取偏小值。地面堆载达 10kPa 时应取偏大值。对基坑四周的堆载区,应按预估的分布情况进行设计计算。基坑周边的施工荷载应严格控制,尤其是重型车辆在坑边行走,对基坑安全和变形控制都较为不利;当难以避免时应事先采取加固措施。

8.2.3 1997 年编制的上海市工程建设规范《基坑工程设计规程》DBJ08-61-97 结合上海地区工程经验规定,作用在水泥土重力式围护墙上的侧压力按水土合算的原则计算,抗剪强度指标按峰值强度的 70% 计算;本次规范修订水土重力式围护墙上的侧压力计算与板式支护统一,水土压力采用水土分算的原则计算,抗剪强度指标按峰值强度计算;通过工程试算对稳定性计算(本规范第 6 章)和墙身内力计算等公式进行了相应调整。

8.2.4 水泥土挡土墙历来存在按地基加固还是按结构计算的分歧。如将其视作直立的岸坡,可以不进行结构应力计算。但作为挡土墙,而且已进行了抗滑移和抗倾覆的结构稳定性验算,应该进行结构应力验算。随基坑开挖深度的增加,除了水土重力式围护墙墙后不出现拉应力的条件之外,墙前趾最大压应力也成为一项重要的控制标准,实际工程已出现过墙脚水泥土破坏致使墙体坍塌的事故。由于作用在围护墙上的土压力与围护墙的变形有关,致使水土重力式围护墙受力条件复杂,一些简化方法难以适用于结构应力计算,故选择了受力条件简单、明了的坑底截面应力验算方法。值得注意下列几点:

1) 室内试验表明水泥土可承受一定的拉应力,但考虑抗拉强度对水泥搅拌的不均匀性特别灵敏和实际弯矩最大的截面在坑底以下,故规定坑底截面不出现拉应力的限制条件。由于本次修编作用在水泥土重力式围护墙上的侧压力与板式支护统一采用水土分算的原则计算,经对部分工程复核算, σ_1 有出现拉应力的情况, σ_2 数值也比水土合算时增大,因此,根据验算的情况调整了有关分项系数,并建议在内、外排搅拌体中插钢管或毛竹,深度达开挖面以下。

2) 水泥搅拌体的无侧限抗压强度按条文(8.2.4-1)、(8.2.4-2)式计算后选取,抗压强度的分项系数 γ_t 中包含了无侧限抗压强度与墙体抗压强度的换算关系。在确定需要达到的 q_u 后,应按室内配比试验资料或同类工程实例选择水泥标号和掺量、外掺剂。

3) 水泥土重度一般高于被搅拌土体的 3%~5%,其置换率为 0.6~0.8;因此墙体的平均重度略高于被搅拌加固的土体,在天然重度小于 18kN/m³ 的淤泥质黏土和淤泥质粉质黏土中的搅拌桩重力式挡墙重度取 18kN/m³,其它取 19kN/m³。

8.2.5 常用的格栅型布置,以双轴搅拌桩为例断面形式见下图:

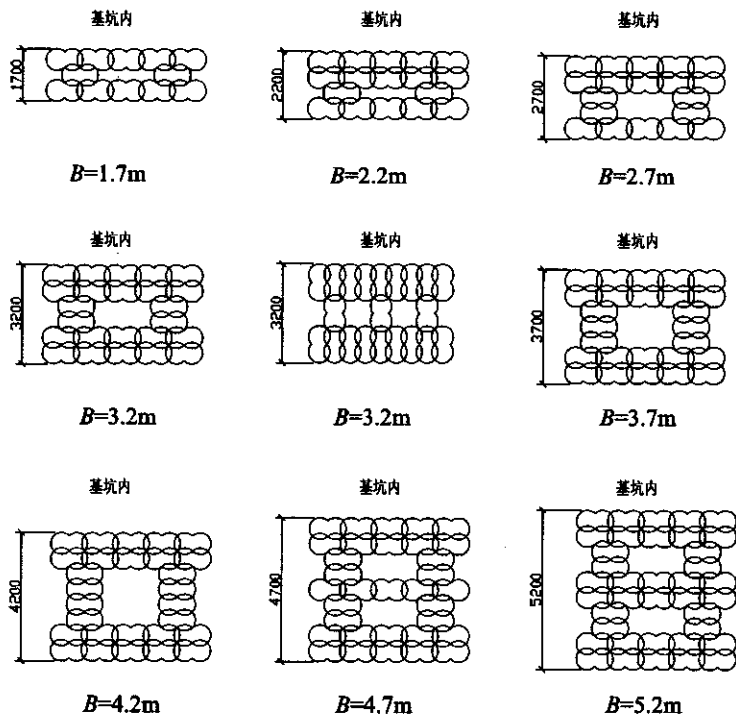


图 20 双轴搅拌桩格栅加固平面布置示意图

采用格栅形的断面可节省工程量,为水泥土重力式围护墙所普遍采用。截面置换率为水泥土搅拌桩部分的截面积和断面外包面积之比,由于采用搭接施工,水泥土的实际工程量略大于按置换率计算量。由于水泥土加固体有不可避免的不均匀性和桩身强度极低,对这种格栅形的断面主要采用本章所规定的方法进行设计计算,一般不宜沿用钢筋混凝土结构的概念对格栅各组成部分进行应力分析。

水泥土重力式围护墙墙体断面呈格栅型,格栅中间的土体对

四周水泥土隔墙的压力称为谷仓压力。用调整格栅的面积方法使谷仓土压力控制在水泥土隔墙所能承受的范围内。采用 X. Yousom 的理论可以获得谷仓压力 q_x 的分布式:

$$q_x = \frac{\gamma F}{fku} [1 - \exp(-\frac{z \cdot fku}{F})] (1 - \frac{cu}{\gamma F}) \quad (8-1)$$

$$f = \tan \varphi \quad (8-2)$$

当深度 $z \rightarrow \infty$ 时,上式可简化为:

$$q_x = \frac{\gamma F}{fku} (1 - \frac{cu}{\gamma F}) \quad (8-3)$$

式中 k —— 侧向压力系数。

由上式可知当 $cu > \gamma F$ 时,可忽略谷仓压力的作用。考虑到格栅中可能积水,土体强度指标也有差异,在条文公式中列入抗力分项系数 γ_t 。由于砂性土的 c 值较小,取 $\gamma_t = 1.0$ 。

8.2.6 水泥土重力式围护墙的变形有多种计算方法,但至今均未达到实用阶段。本章推荐的是根据大量工程案例得出的经验算法,同时还收集了其它的计算或估算方法,可在实际运用中互相对比。

1 经验公式法。来自数十个工程实测资料归纳,在 1997 年和本次规范修订过程中又经过一些工程的应用和复算。水泥土重力式围护墙的水平位移除对开挖深度特别敏感之外,还受围护墙的宽度、插入深度和土质条件等的影响。施工质量是个不可忽略的因素,在按本规范规定的正常工序施工时,一般取 $\zeta = 1.0$;达不到正常施工工序控制要求,但平均水泥用量达到要求时,取 $\zeta = 1.5$ 。对施工质量控制严格、经验丰富的施工单位,可取 $\zeta = 0.8 \sim 1.0$ 。

2 本次规范修订收集上海地区几十个水泥土重力式围护工程实测资料,也初步研究围护结构最大侧移相对 δ_{OH}/H 和坑底抗

隆起分项系数 γ_{RL} 之间的关系。

根据收集的资料得出 $\delta_{OH}/H \sim \gamma_{RL}$ 之间的散点图, 这些点分布的离散性不大, 大体可以拟合出散点分布区域的上下区间曲线, 如图 21 所示。

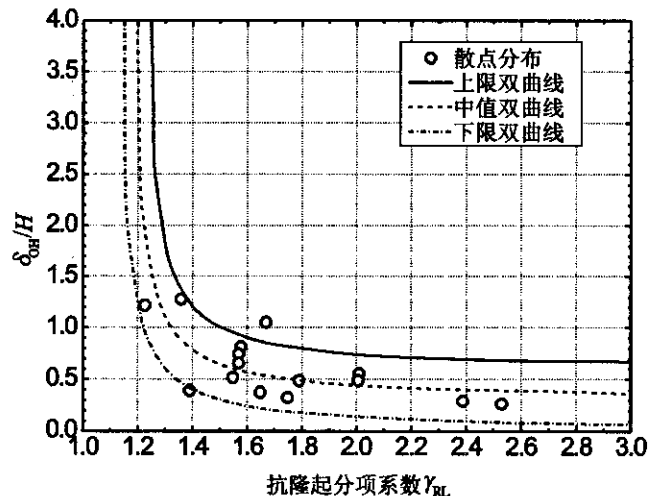


图 21 $\delta_{OH}/H \sim \gamma_{RL}$ 拟合曲线

上限双曲线的函数为:

$$\delta_{OH}/H = \frac{0.12}{\gamma_{RL} - 1.2} + 0.6, \text{ 即 } \delta_{OH} = H \left(\frac{0.12}{\gamma_{RL} - 1.2} + 0.6 \right)$$

下限双曲线的函数为:

$$\delta_{OH}/H = \frac{0.12}{\gamma_{RL} - 1.1}, \text{ 即 } \delta_{OH} = \frac{0.12H}{\gamma_{RL} - 1.1}$$

中值双曲线的函数为:

$$\delta_{OH}/H = \frac{0.12}{\gamma_{RL} - 1.15} + 0.3, \text{ 即 } \delta_{OH} = H \left(\frac{0.12}{\gamma_{RL} - 1.15} + 0.3 \right)$$

即 δ_{OH} 分布区间为 $\left[H \left(\frac{0.12}{\gamma_{RL} - 1.2} + 0.6 \right), \frac{0.12H}{\gamma_{RL} - 1.1} \right]$, 其中,

0.12 的选取参照了所有的数据的 δ_{OH}/H 和 γ_{RL} 最小乘积; 各种平移参数的选择参照散点的分布情况。

对于该方法, 尚需要更多数据可靠、真实的案例进行统计分析与验证, 越多的子样数, 将会使得拟合曲线区间越接近实际。

3 有类似工程经验时, 也可采用有限元分析计算或采用非岩石地基土中刚性墙体 m 法估算围护墙墙顶的水平位移量。

非岩石地基土中刚性墙体 m 法计算墙顶位移的公式如下:

$$Y = Y_0 + H\theta_0 = \frac{24\alpha - 8\beta D}{mD^3 + 3mB^3} + \frac{2\beta}{mD^2} + \frac{36\alpha H - 12\beta DH}{mD^4 + 3mdB^3}$$

$$= \frac{1}{m} \left(\frac{24\alpha - 8\beta D}{D^3 + 3B^3} + \frac{2\beta}{D^2} + \frac{36\alpha H - 12\beta DH}{D^4 + 3DB^3} \right) \quad (9-1)$$

$$\alpha = M_0 + H_0 D + E_a h - M_w \quad (9-2)$$

$$\beta = H_0 + E_a - W \tan \varphi - cB \quad (9-3)$$

式中 D —— 插入深度;

E_a —— 坑底以下墙背主动土压力合力;

f —— 墙底面摩阻力, 取 $f = W \tan \varphi + cB$;

W —— 计算单元长度墙体自重;

M_0 —— 坑底以上的墙背主动土压力在坑底截面处的力矩;

H_0 —— 坑底以上的墙背主动土压力在坑底截面处的合力;

M_w —— 墙体单元长度的自重力矩 $M_w = W \cdot B/2$;

m_v —— 墙底土竖向抗力系数, 由于对 Y_0, θ_0 影响小, 取 $m_v = m$ 。

计算说明:

1) 墙后土压力系数 c, φ 值均为加权平均值。

2) m 值可参照地质勘察报告及上海市工程建设规范《地基

基础设计规范》DGJ08—11 选取。

8.2.7 墙顶现浇的混凝土压顶板是水泥土重力式围护墙的一个重要组成部分,不但有利于加强墙体整体性,也可防止因雨水从墙顶渗入挡墙格栅而损坏墙体,并便利施工。

8.2.8 水泥土搅拌体的加强,目前常用的方法是内排或内外排搅拌桩插钢管,深度至开挖面以下,对开挖较浅的基坑,可以插毛竹,毛竹直径不小于 50mm。

8.2.10 水泥土搅拌桩,相邻桩搭接部分的截面积为双弧形,搭接长度 20cm 指搅拌转轴中心连线位置的最大搭接长度为 20cm。目前搅拌机施工时转轴的垂直度要保持在 1%之内,已需很谨慎操作了。而±1%的偏差对 10m 长的桩而言,已可能产生±10cm 偏移。因此,20cm 的搭接长度是形成兼作隔水帷幕的水泥土自立式围护墙的基本条件。

8.3 施工与检测

8.3.1 施工中,当遇有明浜、池塘及洼地需回填时,往往就近挖土回填。如果回填土土性较差,可以掺入 8%~10%水泥灰土,并分层压实。

8.3.2 保持连续搭接施工、控制桩位和桩身垂直度是形成连续墙体的关键。桩与桩的搭接长度不应小于 200mm,搭接时间不应大于 16h,若特殊原因超过上述时间,应对最后一根桩先进行空钻留出榫头以待下一批桩搭接;如间歇时间太长与下一根无法搭接时,应在设计单位认可后采取局部补桩或注浆措施。

8.3.3 水泥土搅拌桩施工大多采用双轴搅拌机,目前双轴搅拌机机械良莠不齐,对搅拌机械进行控制是确保施工技术质量的一个重要方法。

1 为了保证施工质量,施工前应根据工程实际情况进行工艺性试桩。工艺性试桩数量应综合考虑设计要求、工程地质条件等因素,遇有暗浜等复杂地质条件可适当增加试桩数量。

2 超过 18m 深度范围,双轴搅拌机施工质量很难保证,因此双轴搅拌机施工深度不宜大于 18m。为了保证桩身垂直度偏差小于 1%,需保证导向架的垂直度偏差小于 1/150。

3 两喷三搅施工工艺流程为:搅拌机就位→钻头第一次预搅下沉→钻头第一次喷浆搅拌提升→钻头第二次搅拌下沉→钻头第二次喷浆搅拌提升→停浆→钻头第三次搅拌下沉→钻头第三次搅拌提升至孔口→停搅→移位。在邻近建筑物或地下管线施工时,应尽可能采用较低的提升和下沉速度,必要时可采用间隔和间歇施工方法。

目前搅拌机钻杆提升和下沉速度大多采用分档调节,而与之相配合的喷浆泵的输浆流量是匀速的,在水泥掺量既定的条件下,这种不完善的配置使得浆液常常难以在桩身长度内均匀分布。因此,应尽量采用提升速度可连续调节的搅拌机和输送流量可控制的喷浆泵。

4 水泥浆液与桩端土充分搅拌 30s 可充分保证桩端成桩质量。

5 根据大量的试验资料进行分析后可知,当采取较小的水灰比时,对提高水泥土强度作用明显,但可能因水泥浆液输送困难而产生不均匀现象,故综合各方面因素,将浆液水灰比控制在 0.50~0.60 范围内比较合适。当气温较高浆液输送有困难时,可根据需要掺加相应的外掺剂。

6 钻头搅拌下沉至停浆点以下 0.5m 处的要求,是为了保证停浆点位置桩身有足够的搅拌搭接量,以保证桩身质量。停机时

间过长,一般会造成管路堵塞,故规定停机时间超过 3h 时,应进行管路拆卸和清洗。

8.3.4 若墙体施工深度超过 18m 或桩身范围内以砂土为主时,由于双轴搅拌机性能难以满足成桩深度要求,需采用三轴水泥土搅拌桩施工。

8.3.6 水泥土重力式围护墙属于地下隐蔽工程,开挖时只暴露墙体的一个侧面,因此,应重视成桩施工期、基坑开挖前和基坑开挖期的质量检测。

1 成桩施工期应严格进行每项工序的质量管理,每根桩都应有完整的施工记录。应有专人记录搅拌机钻头每米下沉或提升的时间,深度记录误差不大于 100mm,时间记录误差不大于 5s。桩位偏差不是定位偏差,一般来说,为了保证桩位偏差在 50mm 以内,需要保证定位偏差在 20mm 以内。桩位偏差在 50mm 以内,垂直度偏差在 1%之内可保证 10m~15m 长度范围内相邻桩有良好的搭接。

2 基坑开挖前应进行质量检测,合格后方可开挖基坑。对于基坑开挖深度大于 5m 的水泥土重力式围护墙,为了保证质量可采取钻取桩芯进行质量检测。

1) 取样做试块强度试验时不得采用桩顶冒浆制作,所以规定应在基坑坑底以上 1m 范围内和坑底以上最软弱土层处的搅拌桩内设置取样点;宜采用专用的装置取浆液制作试块。

2) 应在有效桩长范围内钻取桩芯试样做抗压强度试验。同一取样位置可在上、中、下 3 点取得试样,试样抗压强度标准值取 3 点的平均值。取样点的具体点位可根据实际桩长范围内土层分布情况确定。钻取桩芯试样首先应进行直观检查,桩芯试样呈硬塑状态时为合格,呈软塑状态时为不合格,呈可塑状态时质量欠

佳;直观检查合格后再进行强度试验。由于钻取桩芯会在一定程度上损伤桩芯试样,故规定宜将试验值乘以 1.2~1.3 的补偿系数。

3 基坑开挖期,由于仅能观测到桩身外观质量和桩身渗漏水情况,所以基坑开挖期应重点对这两个方面进行质量检查。

9 板式支护体系围护墙

9.1 一般规定

9.1.1~9.1.2 近年来,上海地区众多的建筑和市政工程中的基坑工程广泛采用板式支护体系。多种不同形式的板式支护体系围护墙特点各不相同,也适用于不同深度的基坑工程。地下连续墙一般用于开挖深度 12m 以上的基坑工程,最深已用于超过 40m 开挖深度的基坑工程;灌注桩排桩一般用于开挖深度 15m 以内的基坑工程;型钢水泥土搅拌墙一般用于开挖深度 13m 以内的基坑工程;板桩一般用于开挖深度 10m 以内的基坑工程。

9.1.3 防渗与止水结构是确保板式支护基坑安全施工和减少环境影响的重要部分。采用灌注桩排桩作为围护墙时,外侧必须设置隔水帷幕。隔水帷幕宜采用三轴或双轴水泥土搅拌桩,场地条件限制情况下也可采用高压喷射注浆进行局部封堵。根据近年来的应用实践,宜优先选用隔水效果好的三轴水泥土搅拌桩;工程实践中反映出高压喷射注浆的隔水效果较离散,尤其在砂土地层中易产生渗漏、流砂等现象,应加强现场施工管理和监控。

采用地下连续墙作为围护墙,周边环境保护要求高时,槽段接缝位置宜设置高压喷射注浆加强隔水效果。采用钢板桩作为围护墙时,宜采用小企口连接方式,并在接缝位置涂抹黄油;采用大企口连接方式时,应在围护墙外侧另外设置单独的隔水帷幕。

9.1.5 采用板式支护体系围护墙的基坑工程,其坑底隆起和回弹量估算方法如下:

1 在模型试验基础上,可按下列经验公式估算坑底隆起量:

$$\delta = -29.17 - 0.167\gamma h' + 1.25(D/H)^{-0.5} + 5.3\gamma c^{-0.04}(\tan\varphi)^{-0.54} \quad (10-1)$$

$$h' = H + q/\gamma \quad (10-2)$$

式中 h' —— 换算深度(m);

H —— 基坑开挖深度(m);

q —— 坑外地面荷载(t/m^2);

γ —— 坑底以上地基土的天然重度(t/m^3);

D —— 围护墙体在坑底以下的入土深度(m);

c, φ —— 坑底以上地基土的黏聚力(kPa)和内摩擦角($^\circ$);

δ —— 坑底隆起量(cm)。

2 可压缩土层存在刚性底层时,坑底的隆起回弹量可按下列公式计算,计算简图如图 22 所示。

$$\delta_{\text{条形}} = \Delta_{\text{条形}} \frac{\gamma H^2}{E} \quad (11)$$

式中 γ —— 开挖深度范围土的天然重度;

H —— 基坑开挖深度;

E —— 土层的加荷模量;

$\Delta_{\text{条形}}$ —— 无量纲隆起系数,可按图 23 查取。

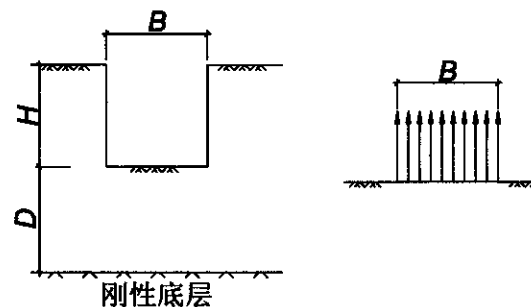


图 22 坑底隆起回弹计算简图

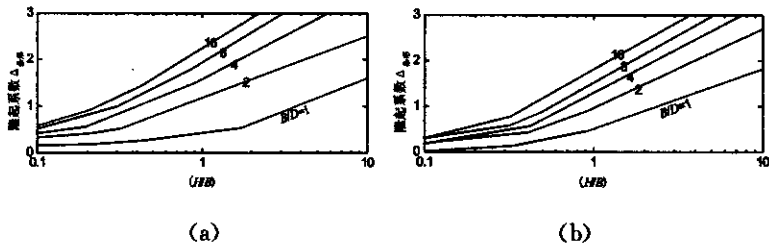


图 23 有限厚度线性弹性介质内条形挖方底面隆起的无量纲隆起系数 $\Delta_{条形}$ (根据 Baladi 分析, 1968)

(a) 在中心线上隆起; (b) 在边上隆起

对于矩形基坑开挖时的隆起量 δ_d , 可按下列公式计算:

$$\delta_d = C_d'' \Delta_{条形} \frac{\gamma H^2}{E} \quad (12)$$

式中 C_d'' —— 形状系数, 可按图 24 查取。

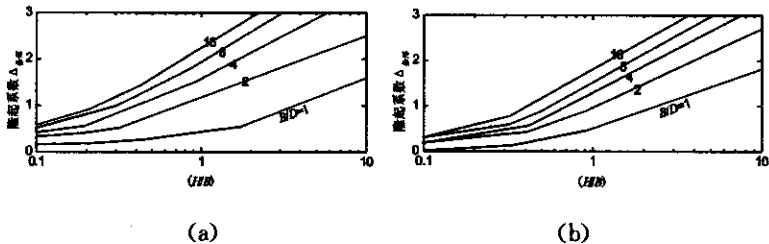


图 24 按挖方形状对条形挖方隆起的形状修正系数 C_d'' (根据 Egorov 的资料, 1958, 由 Harr 引述, 1966)

(a) 对中心处隆起的形状系数; (b) 对长边中心隆起的形状系数

3 按日本《建筑基础构造设计基准》的规定, 坑底隆起回弹量 δ , 按下列公式计算:

$$\delta = \sum_1^i \frac{C_{si} h_i}{1 + e_{oi}} \log \left(\frac{p_{Ni} + \Delta p_i}{p_{Ni}} \right) \quad (13)$$

式中 C_{si} —— 坑底开挖面以下, 第 i 层土的回弹指数。 C_{si} 可用 e

$-p$ 曲线或 $e-\log p$ 曲线, 按应力变化范围做回弹试验确定;

e_{oi} —— 相应于 p_{Ni} 的第 i 层土的孔隙比;

p_{Ni} —— 第 i 层土层中心的原有土层上覆荷重;

Δp_i —— 由于开挖引起的第 i 层土的荷载变化量;

h_i —— 第 i 层土的厚度。

9.1.6~9.1.8 板式支护体系中, 围护墙结构在坑底以上部分的墙体是以内支撑或锚拉点为支点的弹性支承连续梁(板), 在坑底以下部分的墙体是弹性地基中的梁(板), 因此板式支护结构一般采用杆系有限元法或板壳有限元法计算, 这里统称为弹性地基梁(板)法模式。

1 对于支撑平面布置比较复杂的情况, 支撑刚度宜采用整体模型计算取得。当各个区域的支撑刚度差别较大时, 宜采用相应的支撑刚度对各个分区的围护墙分别进行计算。

2 当基坑的空间效应显著时(例如圆形基坑), 采用弹性地基梁法分析围护结构将难以反映基坑的实际受力和变形特征, 此时宜采用空间弹性地基板法进行分析, 如图 25 所示。弹性地基板法分析原理与弹性地基梁法相似, 建立围护结构和水平支撑体系共同作用的三维有限元模型, 坑外的水土压力作为已知荷载作用在围护结构上, 开挖面以下土体的作用以土弹簧模拟, 根据施工工况调整水土压力和土弹簧的刚度, 用有限元程序分步求解。

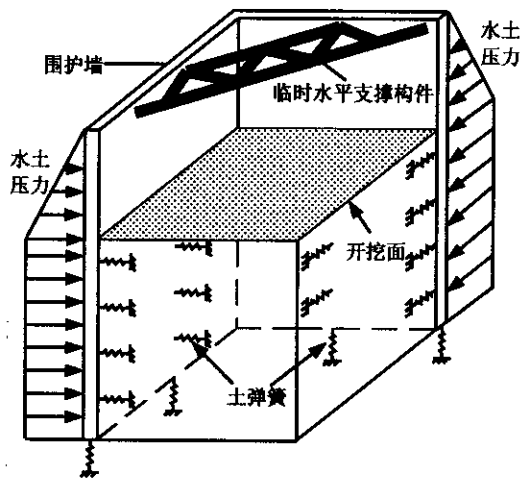


图 25 板式支护体系空间计算模型简图

9.1.9 采用弹性地基梁(板)法得到的围护墙弯矩和剪力,应按承载能力极限状态下荷载效应的基本组合乘以分项系数 1.25,并进行围护墙构件的截面承载力和配筋计算。

9.2 地下连续墙

I 设计计算

9.2.1 目前地下连续墙已经广泛应用于基坑工程,尤以深大基坑和环境保护要求严格的基坑工程以及围护结构与主体结构相结合的工程中应用居多。根据目前国内现有设备的施工能力,现浇地下连续墙的最大墙厚可达 1500mm,采用特制挖槽机械的薄壁地下连续墙,最小厚度仅 450mm。预制地下连续墙在上海地区已有成功实践,其采用普通泥浆护壁成槽,插入预制构件并在构件间采用现浇混凝土将其连成一个完整的墙体,然后用水泥浆液

置换成槽泥浆。预制地下连续墙具有墙面光洁、墙体质量好、强度高优点。随着自凝泥浆技术的发展,预制地下连续墙施工流程将进一步简化,可采用自凝泥浆取代普通泥浆进行护壁成槽,以自凝泥浆的凝固体填塞槽壁与墙体之间的空隙,以增强墙体的防水性能。为使预制墙段顺利沉放入槽,预制地下连续墙墙体厚度一般较成槽宽度小 20mm 左右,常用墙厚有 580mm、780mm。

9.2.2 对环境条件要求高、槽段深度较深,以及槽段形状复杂的基坑工程,应通过槽壁稳定性验算,合理划分槽段的长度和确定相应的施工工艺。

9.2.3 由于预制地下连续墙在工厂或现场预制,然后起吊入槽,因此预制墙段的重量受到起吊和运输能力的限制。在设计时需控制墙段重量,一方面预制墙段采用空心截面,另一方面可减小墙段分幅长度。此外还可采取分节制作吊放的方法减轻起吊重量,但分节之间应有可靠的连接。

9.2.5 预制地下连续墙自身工艺决定了应进行起吊、运输和基坑开挖阶段两种工况下的内力、变形和裂缝宽度计算。进行起吊、运输阶段的各项计算时,应考虑实际起吊方式、吊点或支承点位置和台座吸力等相关因素的影响。

9.2.6 格形地下连续的外墙通过中间墙体与内墙连接,以实现结构的整体性和空间结构效应。格形地下连续墙在船坞基坑工程中应用较多,沪东造船厂二期工程船坞坞墙采用 800mm 厚墙体形成宽度约 12m 的格形地下连续墙,墙体深度约 26.5m。中船长兴造船基地一期工程注水坞工程采用 14.8m 宽的格形地下连续墙作为坞墙,内墙厚度 1000mm,外墙和隔墙厚度为 800mm,墙体深度约 27m。近年来格形地下连续墙也用于一些因特殊要求无法设置支撑的建筑基坑中。

9.2.7 圆筒形布置的地下连续墙受力以环向轴压为主,受力性能较好,有利于控制基坑变形。在实际工程中,考虑到土方并非理想状态下对称开挖、土层分布不均匀和施工荷载等因素的影响,应对圆筒形布置的地下连续墙处于非均匀围压受力状态下进行计算分析。

大量研究表明,挡土墙后的土压力要达到主动状态,墙体的位移一般要大于0.1%的开挖深度,大多数圆形基坑的墙后土体一般达不到极限状态,即处于非极限状态中。在非极限状态下,由于墙体的位移很小,墙后土压力大于主动土压力,因此在圆形基坑工程中采用提高的主动土压力或静止土压力,是合理且较为安全的设计。在实际工程中圆筒形布置的地下连续墙通常采用一字形或L形槽段拟合,而非理想的圆形结构,施工接头可能同时存在弯、剪、扭等复杂受力状态,因此需要根据实际受力状态对施工接头进行承载力验算。良好的受力性能使圆筒形布置的地下连续墙逐渐应用于深大基坑工程。上海世博500kV地下变电站基坑开挖深度约34m,采用直径130m的圆筒形地下连续墙围护结构,地下连续墙厚度1200mm,墙深57.5m,开挖到基底后围护结构最大水平变形为52mm,平均变形为41mm。上海环球金融中心塔楼基坑开挖深度约18.5m,采用直径100m的圆筒形地下连续墙围护结构,地下连续墙厚度1.0m,墙深31.55m~33.55m。

9.2.8 槽壁预加固是为了增加槽壁稳定性沿地下连续墙两侧设置的加固体,两排加固体之间的净距应大于地下连续墙设计宽度,加固体与地下连续墙之间的距离应根据加固体的垂直度确定。

9.2.9 工程中常用的施工接头如图26和图27所示。

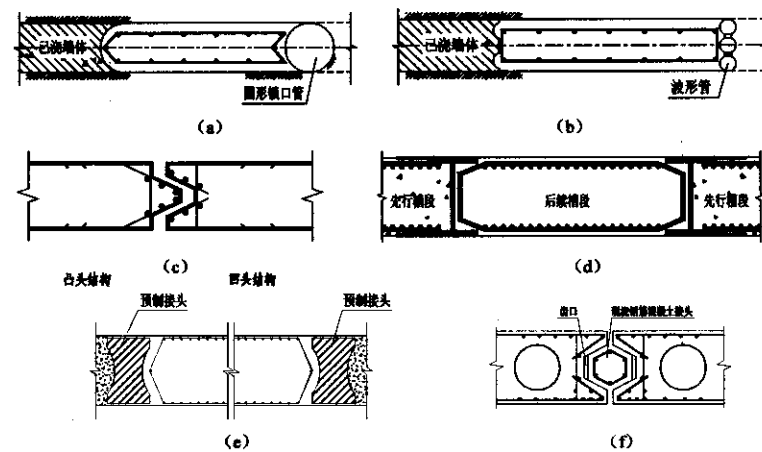


图26 地下连续墙柔性接头

- (a)圆形锁口管接头; (b)波形管接头;
(c)楔形接头图; (d)工字形型钢接头;
(e)钢筋混凝土预制接头; (f)预制地下连续墙现浇接头

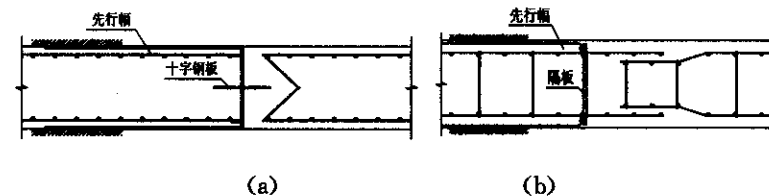


图27 地下连续墙刚性接头

- (a)十字形穿孔钢板刚性接头; (b)钢筋承插式接头

9.2.10 地下连续墙施工接头可根据结构受力需要采用刚性接头。当多幅墙段共同承受竖向荷载,墙段间需传递竖向剪力时宜采用刚性接头。格形地下连续墙利用中隔墙连接内墙和外墙,中隔墙与多幅相邻墙段之间为传递剪力和拉力需要而设置剪拉型刚性接头。

1 一字形穿孔钢板刚性接头(图 28)按承载能力极限状态计算截面受纯剪承载力时,应同时满足下列公式:

$$Q \leq \frac{1}{2}(140H + 126.5A + 1.045f_c A_c) \quad (14-1)$$

$$Q \leq \frac{1}{2} A_0 R_0 \quad (14-2)$$

$$A_c = l \cdot \delta \quad (14-3)$$

式中 Q —— 接头处的剪力设计值(kN);

A —— 钢板扣除开孔后两面净表面积,不计厚度方向的表面积(m^2);

f_c —— 墙体混凝土轴向抗压强度设计值(kPa);

H —— 剪力墙的深度(m);

A_c —— 十字型穿孔钢板的总局部受压面积(m^2);

l —— 十字型穿孔钢板的总局部受压边长(m), $l = n/2$ (一个孔洞的周长)+1/2 钢板长度;

n —— 半块钢板的孔洞数;

δ —— 穿孔钢板的厚度(m);

A_0 —— 钢板在接头处的截面积(m^2);

R_0 —— 钢板材料的受剪强度设计值(kPa),可取钢板受拉强度设计值的 0.577 倍。

2 十字型穿孔钢板刚性接头(图 28)按承载能力极限状态计算截面受剪拉承载力时,应同时满足下列式子:

$$Q \cdot e^{0.3293k} \leq \frac{1}{2}(114.103A + 0.9426f_c A_c') \quad (15-1)$$

$$Q \leq \frac{1}{2} A_0 R_0 \quad (15-2)$$

$$A_c' = l' \cdot \delta \quad (15-3)$$

式中 k —— 接头处拉力设计值与剪力设计值之比;

A_c' —— 十字型穿孔钢板的总局部受压面积(m^2);

l' —— 十字型穿孔钢板的总局部受压边长(m), $l' = n$ (一个孔洞的一个水平边长)+1/2 钢板长度;

H —— 剪力墙的深度(m);

e —— 自然对数的底。

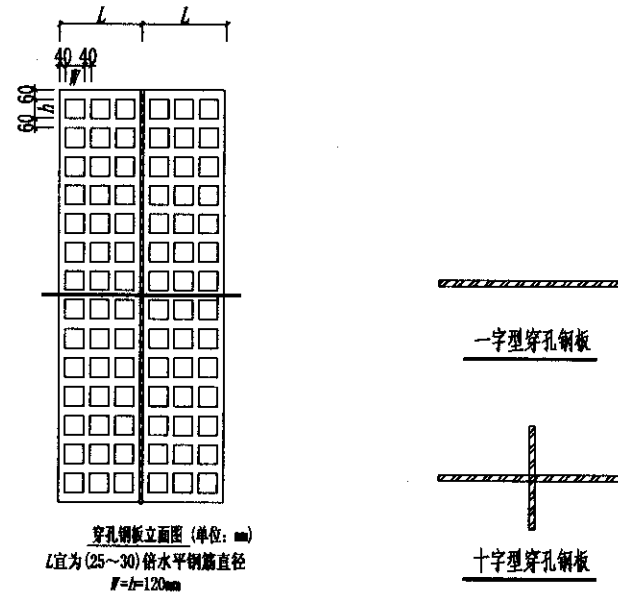


图 28 穿孔钢板刚性接头构造图

9.2.12 根据基坑各项稳定性指标确定的地下连续墙深度范围内应全长布置纵向钢筋;因隔断承压含水层而需要加深的部分,可仅布置构造钢筋。当地下连续墙纵向钢筋配筋量较大,钢筋布置无法满足净距要求时,实际工程中常采用将相邻两根钢筋合并绑扎的方法调整钢筋净距,目的是使混凝土浇筑密实。

9.2.17 地下连续墙采用分幅施工,墙顶设置通长的顶圈梁有利于增强地下连续墙的整体性。顶圈梁宜与地下连续墙迎土面平齐,以便保留导墙,对墙顶以上土体起到挡土护坡的作用,避免对周边环境产生不利影响。

II 施工与检测

9.2.19 导墙是保证地下连续墙轴线位置及成槽质量的关键。导墙的形式有预制和现浇两种。现浇导墙较为普遍,质量易保证;预制导墙应用比较少,质量不易控制。现浇导墙有“L”、倒“L”、“U”等形状,导墙形状可根据不同土质条件选用。当土质较好时,可选用倒“L”形。

1 导墙底部应置于原状土层,以保证成槽过程中槽壁稳定和竖向承载力满足地下连续墙施工的荷载要求。导墙底标高低于地下连续墙顶标高,是为了保证墙顶泛浆混凝土凿除过程中导墙外侧的土体不暴露,从而减少对环境的影响。导墙外侧应采用密实的黏性土回填夯实,导墙上部宜与道路连成整体。

2 在暗浜区或松散杂填土层中,可事先加固导墙两侧土体,并将导墙底加深至原状土中。

3 实际成槽施工中,两侧导墙内侧面之间的净距,应比设计槽段宽度大 40mm 进行施工,以便于成槽机械作业。

4 导墙间的支撑通常采用槽钢或木撑,上下两道,支撑沿水平向间距一般为 2m。导墙周边应限载,防止导墙位移或开裂。

9.2.20 试成槽是为了针对性地选择适合场地条件、满足设计要求和施工要求的工艺参数。试成槽可选择非工程槽段部位进行;有成熟施工经验时也可选择工程槽段部位进行试成槽。试成槽过程中应定时检测护壁泥浆指标,记录成槽过程中的情况;成槽至设计标高后应按时间间隔(如 4h、8h、12h、24h 等或按设计要

求)要求进行槽壁垂直度、槽底沉渣厚度检测等。根据试成槽选择合适的成槽机械、护壁泥浆配合比、槽壁稳定控制等技术参数;根据沉渣厚度测试可掌握最佳工艺衔接控制要求和清基方法等。非工程槽段部位的试成槽结束后应及时进行槽段回填,回填材料宜为中粗砂,必要时可采用注浆法对回填区域进行加固。

宜选择配备有垂直度显示仪表和自动纠偏装置的成槽机,这种成槽机可利用垂直度仪表及自动纠偏装置来保证成槽垂直度。在硬土层中进行地下连续墙成槽施工可采用钻抓、抓铣结合的成槽工艺。

9.2.21 护壁泥浆试配、室内性能试验、现场试验是为了保证护壁泥浆满足特定条件下的工程施工需要。在松散及渗透系数较大的土层中进行成槽施工时,应针对性地调整泥浆配合比,适当增大黏度。对槽底泥浆和沉淀物进行置换清除可以采用底部抽吸、顶部补浆方法来实现,使底部泥浆比重不大于 1.2,以减少槽底沉渣厚度。槽壁坍塌严重时,应将槽段回填,调整施工工艺参数后重新成槽施工。

9.2.23 在粉性土或砂土较厚的土层中进行成槽施工时,极易产生槽壁坍塌,应调整泥浆配合比。对于环境保护要求较高的基坑,可采取槽壁预加固的方法,槽壁预加固可采用水泥土搅拌桩;对于环境保护要求相对较低的基坑,可采取预降水的技术措施,预降水应达到预期效果。

9.2.24 根据每个槽段的宽度尺寸,决定挖槽的幅数和次序。对于挖槽分 3 幅的槽段,可采用先两边后中间的顺序,抓斗入槽、出槽应慢速、稳定,避免形成涡流冲刷槽壁,引起坍方。单元槽段成槽挖土过程中,抓斗中心应对准导墙上的孔位标志,保证挖土位置准确。

应根据现场条件合理安排成槽顺序,相邻两幅连续墙深度不一致时,宜先施工较深部位的地下连续墙。转角 L 形槽段、异形槽段宜作为后成槽的双雄槽段,减少坍方趋势,保证工程质量。

成槽后,混凝土浇筑前,应严禁重型机械在槽孔附近频繁行走。

9.2.25 由于地下连续墙采用泥浆护壁成槽,接头混凝土面上必然附着有一定厚度的泥皮,如不清除,浇筑混凝土时在槽段接头面上会形成一层夹泥带,基坑开挖后,在水压作用下可能从这些地方渗漏水及冒砂。为了减少这种隐患,保证地下连续墙的质量,施工中必须采取有效的方法进行清刷混凝土壁面,接头处必须刷洗干净,不留泥砂和污物。

应严格控制槽段混凝土浇筑后接头管(箱)的拔除时间,时间过早会影响混凝土质量,时间过晚会导致接头管(箱)难以拔除。可采用按时微量提动和限量起拔的技术措施保证接头管(箱)的顺利拔除。

当环境保护要求较高时,墙段接头的防渗可采用高压喷射注浆封堵的措施。高压喷射注浆一般采用三管法施工,孔位一般以接缝桩中心为对称轴,距连续墙边缘不超过 1m,钻孔深度宜达基坑开挖面以下 1m。

9.2.26 分节吊放钢筋笼在同一个平台上制作和预拼装,可保证钢筋接驳器、注浆管、超声波探测管等预埋件位置和钢筋笼几何尺寸的正确,同时也便于做出拼接标记,保证吊放拼装过程中的精度。

钢筋笼高宽比、高厚比较大,纵横钢筋连接的笼体整体刚度较差,为防止吊放过程中产生不可恢复的变形,应设置纵横向钢筋桁架、外侧钢筋剪刀撑、笼口上部钢筋剪刀撑、吊点加固筋等加强钢筋笼刚度的构造钢筋。钢筋笼的整体吊放应进行验算,并应

对经验算的钢筋笼进行试吊放。

钢筋笼吊放的机具包括起重机械和起重索具,起重机具在吊放钢筋笼前应进行验算,起重机械吊放钢筋笼行走路线的地基承载力也应进行验算。

成槽完成后、吊放钢筋笼前,应实测当时导墙顶标高,计入卡住吊筋的搁置型钢横梁高度,根据设计标高换算出钢筋笼吊筋的长度,以保证各种预埋件的位置准确。

钢筋笼保护层垫块的作用是保证地下连续墙混凝土保护层厚度,防止钢筋笼贴于槽壁。保护层垫块可采用 4mm 厚的钢板制作成“Ω”形构件,“Ω”形构件设置在迎土面和迎坑面的纵向主筋上。保护层垫块在横向一般设置 2~3 块,在纵向一般间隔 3m~5m 设置 1 块。

9.2.27 现浇地下连续墙混凝土通常采用导管法连续浇筑。

1 导管接缝密闭,导管前端应设置隔水栓,可防止泥浆进入导管,保证混凝土浇筑质量。

2 导管埋入混凝土深度宜为 2m~4m,埋入太浅易发生脱管,埋入过深易导致堵管。

3 槽段长度不大于 6m 时,混凝土宜采用两根导管同时浇筑;槽段长度大于 6m 时,混凝土宜采用三根导管同时浇筑。

4 混凝土浇筑上升速度不宜过慢,过慢的浇筑速度易发生脱管,不易保证混凝土浇筑质量。

9.2.28 水下灌注的混凝土实际强度会比混凝土标准试块强度等级低,为使墙身实际强度达到设计要求,墙身强度等级较低时,一般采用提高一级混凝土强度等级进行配制。但当墙身强度等级较高时,按提高一级配制混凝土尚嫌不足,所以在无试验依据的情况下,水下混凝土配制的标准试块强度等级应比设计墙身强

度等级提高,提高等级可参照表 3。

表 3 水下混凝土强度等级对照表

| 项 目 | 标准试块强度等级 | | | | | |
|-----------|----------|-----|-----|-----|-----|-----|
| 设计强度等级 | C25 | C30 | C35 | C40 | C45 | C50 |
| 水下混凝土强度等级 | C30 | C35 | C40 | C50 | C55 | C60 |

9.2.30 上海地区近年来发展了一种新型预制地下连续墙技术,即不采用昂贵的自凝泥浆而仍采用常规的泥浆护壁成槽,成槽后插入预制墙构件,并在墙段间采用现浇混凝土接头将其连成整体,墙底与墙背两侧采用注浆处理,墙构件两侧的注浆体与墙构件形成整体。

1 由于预制地下连续墙构件较重,合理确定墙体分幅和墙体长度显得非常重要。现阶段由于受到起吊和运输等方面的限制,预制地下连续墙大多采用单节墙段,墙体长度一般仅适用于 9m 以内的基坑,因此工程应用受到了一定限制。

2 预制地下连续墙的成槽顺序与常规现浇地下连续墙的成槽顺序不同,采用先施工转角幅,再施工直线幅的施工顺序,有利于减少连接误差。

3 预制地下连续墙直线幅的施工采用一幅接一幅的连续成槽施工顺序,幅间接头采用现浇混凝土接头,易于保证工程质量。

4 预制墙段与槽壁间一般有 20mm~40mm 的间隙,墙底有沉渣,墙底固定措施通常在成槽结束后往槽底投放适量碎石,碎石投放至高出设计墙底标高 50mm~100mm,墙段吊放后依靠墙段自重压实碎石,然后通过预先设置在墙段内的注浆管进行压浆,通过压浆置换出槽内泥浆,从而达到固化槽底碎石和填充墙段两侧空隙的目的。

5 预制墙段采用横吊梁进行单端起吊时,应采用经纬仪观测预制墙段墙面上弹出的控制线,根据所测得的垂直偏差值,通过横吊梁两端的倒链对预制墙段的宽度方向进行校正,使预制墙段的宽度方向垂直度得到控制。预制墙段厚度方向的垂直度及标高控制,通常采用导墙上的导向架进行控制。

9.3 灌注桩排桩围护墙

I 设计计算

9.3.1 灌注桩排桩套打式布置是指灌注桩设置在隔水帷幕中间的形式,见图 29。在粉性土、砂土中采用套打式布置,可防止灌注桩出现坍孔、扩径等现象。

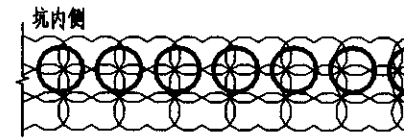


图 29 灌注桩围护墙套打式布置形式

9.3.2 灌注桩排桩承受侧向力通常按受弯构件进行计算,必要时也可考虑按偏心受压构件计算。对沿圆周均匀配置纵向钢筋的灌注桩,其正截面和斜截面承载力均可按现行国家标准《混凝土结构设计规范》GB50010 进行设计。

9.3.3 灌注桩排桩构造要求如下:

1 大直径灌注桩施工容易夹泥、坍孔,其实际刚度可能低于计算值,该现象在直径大于或等于 1000mm 的灌注桩围护中尤为明显,设计计算宜考虑该不利影响。

2 当相邻桩间净距大于 200mm 时,可参照本规范第 9.4.5 条验算桩间土隔水帷幕局部抗剪承载力。隔水帷幕 28 天龄期无

侧限抗压强度标准值不应小于设计要求且不宜小于 0.8MPa。

3 纵向受力钢筋保护层不宜小于 40mm,该规定较原上海市标准《基坑工程设计规程》DBJ08—61—97 规定的 50mm 略有调整。从圆形截面受弯计算,钢筋笼直径稍微增加一点,其抗弯能力可提高较多。同时,灌注桩为临时结构,没有耐久性要求,上海地区也常以变形控制为主,且上海地区地下水一般对混凝土没有侵蚀作用,因此,纵向受力钢筋保护层不宜小于 40mm。

9.3.4 当灌注桩外侧场地很小或要求的隔水帷幕入土较深,现有搅拌桩机械无法施工时,可采用高压喷射注浆法隔水,但不宜大面积采用。高压喷射注浆法离散性较大,隔水较难控制质量,易产生流砂、管涌等不良地质现象,应由经验丰富的施工单位实施。旋喷桩不宜用于砂性土中,且不宜少于两排,深度不宜太深。工程实践中出现过采用高压喷射注浆作为隔水帷幕,开挖过程中出现多处渗漏的案例,因此确保高压喷射注浆的隔水效果,施工控制是关键。

9.3.5 地层中不存在绝对的不透水层,但在工程实践中,渗透性较小的土层可以作为相对不透水层,上海地区的黏土层渗透性系数相对较小。

9.3.6 双轴搅拌桩隔水时不宜少于两排,在砂土和粉性土中宜错开搭接,以延长渗流路径。典型的布置形式如图 30 和图 31 所示:

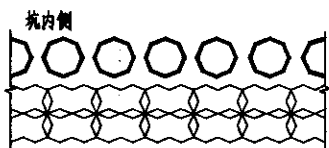


图 30 黏性土中常用的布置形式

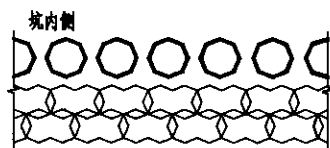


图 31 粉性土和砂性土中推荐的布置形式

II 施工与检测

9.3.11 保证成孔质量是确保成桩质量的关键之一,如测得的孔径、垂直度、孔壁稳定和沉渣厚度等现场实测指标不符合设计要求时,应及时采取技术措施或重新考虑施工工艺。试成孔可选取非排桩设计位置进行,有成熟施工经验时也可选择排桩设计位置进行试成孔。在钻进成孔至设计桩底标高并完成一清后,静置一段时间(模拟成孔至成桩的施工历时时段,通常宜取 12h~24h 或按设计要求)考察孔壁稳定性。从开始测得初始值后,每 3h~4h 间隔测定一次孔径曲线(含孔深、桩身扩径缩径等数据信息)、垂直度、沉渣厚度、泥浆指标等,以核对地质资料、检验施工设备、施工工艺等是否适宜,在正式施工前调整选择好施工参数。选取非排桩设计位置进行试成孔时,试成孔完毕后的孔位应以砂浆或其它材料密实封填。

9.3.12 为了防止钻机荷载或成孔时应力释放而影响刚浇筑完混凝土的质量,通常采用隔桩跳打的施工方法。

9.3.13 设置加强箍筋主要是为了满足钢筋笼吊放过程中的强度、刚度、稳定性要求。对于大直径和超长的钢筋笼在吊装前应进行验算。

9.3.14 在满足最小泛浆高度要求的前提下,具体泛浆高度可根据施工单位的工程经验进行确定;若桩顶标高接近地面,无法满足最小泛浆高度要求时应泛浆充分,保证凿除预留长度后桩身混凝土强度等级可以满足设计要求。为了使桩身混凝土强度等级达到设计要求,水下混凝土应提高强度等级进行浇筑,强度等级提高可参考本规范 9.2.28 条文说明。

9.3.15 在粉性土或砂土层中进行灌注桩成孔施工时,采取调整泥浆比重和增加泥浆黏度的方法是必要的。对于粉性土或砂土

较厚的土层,可采用膨润土人工造浆进行护壁施工。为了防止发生孔壁坍塌,也可采用先施工水泥土搅拌桩,然后在搅拌桩中套打施工钻孔灌注桩的方法,套打的钻孔灌注桩宜跟在搅拌桩后施工,相隔时间不应超过 7d。

9.3.16 先施工隔水帷幕,再施工灌注桩排桩,有利于保证隔水帷幕的施工质量。

1 双轴水泥土搅拌桩的垂直度控制将直接影响到灌注桩排桩的垂直度,所以作为隔水帷幕的双轴水泥土搅拌桩垂直度应比水泥土重力式围护墙的垂直度控制要求高,故规定垂直度偏差要求不应大于 1/150;由于三轴水泥土搅拌桩施工机械的垂直度控制可以达到较高的技术要求,所以对于深度较深、要求较高的隔水帷幕可以采用三轴水泥土搅拌桩。

2 相邻桩搭接若因故超时,搭接施工中必须放慢搅拌速度保证搭接质量。若因间隔时间过长无法搭接或搭接质量不理想时,应作为冷缝记录在案,并采取在冷缝处补做搅拌桩或高压喷射注浆等技术措施。

9.4 型钢水泥土搅拌墙

I 设计计算

9.4.3 型钢水泥土搅拌墙中三轴水泥土搅拌桩和内插型钢都应根据设计要求和工艺特点确定相应的材料及其合理用量。

1 水泥土搅拌桩的桩身强度。三轴水泥土搅拌桩的强度是工程中矛盾比较突出的问题。实际应用中往往出现这样的问题:设计要求高,需要达到 1.0MPa,而现场施工难以达到,而且采用不同方法进行强度检验时往往得出的结果差异较大,但工程实践中也反映出部分低于设计强度要求的基坑工程也可以顺利实施,

不会产生水泥土的局部剪切破坏。针对这个问题,国家行业标准《型钢水泥土搅拌墙技术规程》编制组从多方面对三轴水泥土搅拌桩的强度问题进行了研究。

从设计角度,型钢水泥土搅拌墙应进行素水泥土段的错动剪切承载力和薄弱面局部剪切承载力计算,通过对多项工程实例进行计算,得到了水泥土的抗剪承载力要求;根据水泥土的抗压强度和抗剪强度的换算关系,可以得出水泥土的最小抗压强度指标;经过三维有限元分析复核,得出在开挖深度 10m 左右的基坑工程中,水泥土搅拌桩的桩身强度不宜低于 0.5MPa。

从施工与检测角度,国家行业标准《型钢水泥土搅拌墙技术规程》编制期间进行了三轴水泥土搅拌桩的现场试验,采用常规的施工工艺和参数分别单独打设了 5 根连续套接的三轴水泥土搅拌桩,对不同龄期三轴水泥土搅拌桩进行不同方法的强度检测,得到实测强度的第一手资料。

从检测角度,在上述试验场地,分别采用室内试验、原位试验、浆液取样养护试块强度试验、钻孔取芯试块强度试验等方法分别对 7d、14d 和 28d 的三轴水泥土搅拌桩进行了 6 组桩身强度检测。经过分析与判断,5 个试验工程的水泥土搅拌桩 28 天取芯强度值都在 0.40MPa 以上,考虑取芯过程中对芯样的损伤而引入的对取芯试块强度乘以系数 1.2—1.3(平均 1.25)作为水泥土搅拌桩的强度,则三轴水泥土搅拌桩的最低强度指标也基本上在 0.5MPa 左右。

因此,从设计、施工和检测角度可以得出,软弱土层中开挖深度 10m 左右的基坑工程,水泥土的无侧限抗压强度不宜低于 0.5MPa。设计人员应根据土层条件、开挖深度和型钢间距进行素水泥土段的受剪承载力计算,确定水泥土搅拌桩的设计强度

要求。

2 水泥土搅拌桩采用的水泥。水泥土搅拌桩的强度与水泥强度是有关系的,日本的三轴水泥土搅拌桩施工多采用高炉水泥,其 28d 龄期的抗压强度达到 61.0MPa,基本上接近我国 P62.5 硅酸盐水泥的强度要求。工程实践中三轴水泥土搅拌桩施工多采用 P.O 42.5 级普通硅酸盐水泥。当土层软弱、开挖较深或对三轴水泥土搅拌桩的桩身强度有较高要求时,也可以采用更高强度等级的水泥。

3 水泥土搅拌桩中的水泥用量、水灰比控制和膨润土。三轴水泥土搅拌桩的水泥用量和水灰比直接关系到三轴水泥土搅拌桩的桩身强度和施工质量。对于不同的土层条件,三轴水泥土搅拌桩的水泥用量和水灰比控制都不尽相同。水泥用量和水灰比控制指标是结合日本成熟的经验综合考虑土层条件、施工水平和施工现状提出的。水泥用量宜根据不同的土质条件、施工效率及型钢的插入综合确定,当土质条件存在差异时,水泥用量也应有所差别。当水泥用量相同时,淤泥质黏土的加固强度明显低于砂土。目前,上海地区的三轴水泥土搅拌桩多采用 20% 的水泥掺入比,按照被搅拌土体的质量为 $1800\text{kg}/\text{m}^3$ 计算,单位加固土体的水泥用量即为 360kg。当水泥浆液注入量过多时,由于水泥土搅拌桩中的含水量增多,反而会降低强度和防水性能。

水泥浆应根据地质条件、施工条件不同确定合适的配合比。水泥浆液的水灰比不仅影响水泥土搅拌桩的强度和防水性能,也影响到注浆泵的压送能力、黏性土中水泥土搅拌桩的均一性和工作效率。在施工条件允许范围内,水灰比越小,强度及防水性能越好。膨润土的加入可以改善水泥浆液的黏稠度,有助于提高水泥土搅拌桩的搅拌均匀性,增强成桩后的桩体抗渗透性能。

4 水泥用量的计算。三轴水泥土搅拌桩,单幅桩由三个圆形截面搭接组成。连续施工时,单幅桩的被搅拌土体体积应为两个圆形截面面积与深度的乘积,圆形相互搭接的部分应重复计算。

9.4.5 基坑外侧水土压力作用下,型钢水泥土搅拌墙的素水泥土段需要承担局部剪应力,应进行型钢边缘之间素混凝土段的错动剪切承载力和受剪截面面积最小的最薄弱面剪切承载力验算。根据型钢间水泥土抗剪破坏模式,最大剪应力出现在坑外水土压力最大的标高位置,一般位于开挖面位置。

在大多数工程中的局部受剪承载力验算时,型钢与水泥土之间的错动剪切承载力作为控制指标,水泥土最薄弱面剪切承载力验算作为校核。在进行型钢与水泥土间错动剪切承载力计算时, d_{c1} 应取迎坑面型钢边缘至迎土面水泥土搅拌桩边缘的距离,基坑开挖过程中为避免迎坑面水泥土掉落伤人,多将型钢外侧的水泥土剥落。

对水泥土抗剪强度标准值 τ_{ck} 与 28d 无侧限抗压强度标准值 q_{uk} 换算关系,冶金部建筑研究总院 SMW 工法研究组的研究成果如下:当垂直压应力 $\sigma_0=0$ 和 $q_{uk}=1\text{MPa}\sim 5\text{MPa}$ 时,水泥土的抗剪强度 $\tau_{ck}=(0.3\sim 0.45)q_{uk}$,当 σ_0 较小时, $\tau_{ck}<q_{uk}/2$;当 σ_0 较大时, $\tau_{ck}\approx q_{uk}/2$ 。而日本标准根据试验得到的抗剪强度和单轴抗压强度的关系,当 $q_{uk}<3\text{MPa}$ 时,抗剪强度 $\tau_{ck}>q_{uk}/3$ 。当抗压强度 $q_{uk}<3\text{MPa}$ 时,抗剪强度 τ_{ck} 可一律取为 $q_{uk}/3$ 。

虽然目前工程中搅拌桩的取芯强度普遍不高,但从实际应用情况来看,工程均可以安全实施,并未因为局部抗剪不足而发生破坏。综合以上国内外的研究成果以及型钢水泥土搅拌墙技术的实际应用情况,水泥土抗剪强度标准值 τ_{ck} 取 $q_{uk}/3$ 是合理的。

在确保总安全系数为 2 的前提下,进行水泥土的抗剪计算时考虑 1.6 的材料抗力分项系数以及 1.25 的荷载分项系数。

9.4.6 圈梁在板式支护体系中,对提高围护体系的整体性,并使围护桩和支撑体系形成共同受力的稳定结构体系具有重要作用。当采用型钢水泥土搅拌墙时,由于桩身由两种刚度相差较大的材料组成,圈梁作用的重要性更加突出。

顶圈梁的箍筋直径和间距由计算确定,一般采用四肢箍。对于因内插型钢导致箍筋不能封闭的部位,除应对型钢与水泥土之间的错动剪切承载力进行验算外,宜将型钢翼缘部位外侧设置小封闭箍筋构成小边梁予以加强,圈梁配筋构造如图 32 所示。

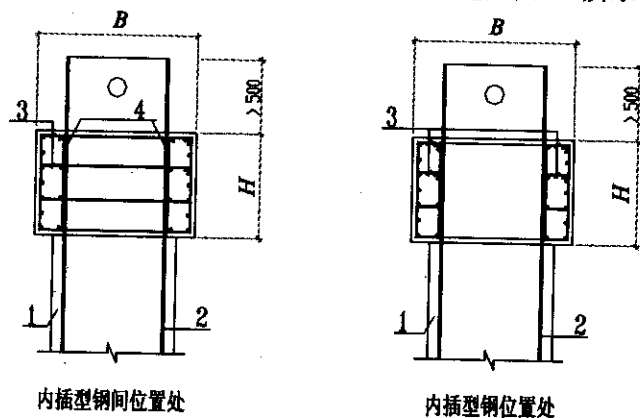


图 32 型钢水泥土搅拌墙圈梁配筋构造

1—型钢水泥土搅拌墙;2—H 型钢;3—圈梁箍筋;4—拉筋

9.4.7 围檩与墙体的接合面宜用钢楔块或高强度的细石混凝土嵌填密实,使围檩与墙体型钢间可以均匀传递水平剪切力。

II 施工与检测

9.4.8 在正式施工前,按施工组织设计中的水泥浆液配合比与

水泥土搅拌桩成墙工艺进行试成桩,是确定不同地质条件下适合的成桩工艺,确保工程质量的重要途径。通过试成桩确定实际成桩步骤、水泥浆液的水灰比、注浆泵工作流量、三轴搅拌机头下沉或提升速度及复搅速度,试成桩试验对地质条件复杂或重要工程是必要的。

9.4.9 对于相同性能的三轴搅拌机,降低下沉速度或提升速度能增加水泥土的搅拌次数和提高水泥土的强度,但延长了施工时间,降低了施工工效。在实际操作过程中,应根据不同的土性来确定搅拌下沉与提升速度。

9.4.10 水泥土搅拌墙施工顺序一般有跳打方式、单侧挤压方式、先行钻孔套打方式。

跳打方式一般适用于 N 值 30 以下的土层。施工顺序如图 33 所示,先施工第一单元,然后施工第二单元。第三单元的 A 轴和 C 轴插入到第一单元的 C 轴及第二单元的 A 轴孔中,两端完全重叠。依此类推,施工完成水泥土搅拌墙,这种施工顺序较为常见。

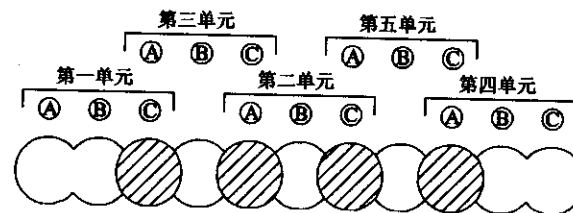


图 33 跳打方式施工顺序

单侧挤压方式一般适用于 N 值 30 以下的土层。在搅拌机来回行走受到限制,或在施工水泥土搅拌墙转角部位,通常采用这种施工方式,其具体施工顺序如图 34 所示。这种方式先施工第一单元,第二单元的 A 轴插入第一单元的 C 轴中,边孔重叠施工,依此类推,施工完成水泥土搅拌墙。

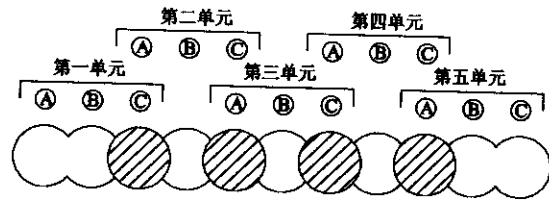


图 34 单侧挤压方式施工顺序

先行钻孔套打方式适用于 N 值 30 以上的硬质土层,在水泥土搅拌墙施工时,用装备有大功率减速机的钻孔机先行钻孔,局部松动硬土层,然后用三轴搅拌机用跳打或单侧挤压方式施工完成水泥土搅拌墙。搅拌桩直径与先行钻孔直径关系见表 4。先行施工时,可加入膨润土等外加剂便于松动土层。

表 4 搅拌桩直径与先行钻孔直径关系表(mm)

| 搅拌桩直径 | 650 | 850 | 1000 |
|--------|---------|---------|----------|
| 先行钻孔直径 | 400~650 | 500~850 | 700~1000 |

9.4.11 在砂性较重的土层中施工搅拌桩,为避免底部堆积过厚的砂层,利于型钢插入,可在底部重复喷浆搅拌,如图 35 所示。图中 T 按常规的下沉与提升速度确定。

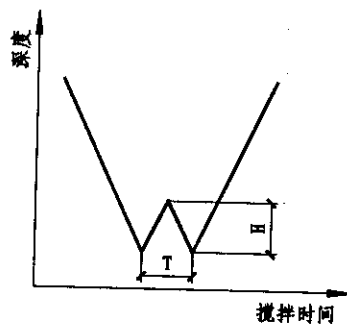


图 35 水泥土搅拌桩搅拌工艺图

9.4.12 在 H 型钢表面涂抹减摩材料前,必须清除 H 型钢表面铁锈和灰尘。减摩材料涂抹厚度大于 1mm,并涂抹均匀,以确保减摩材料层的黏结质量。

9.4.13 螺旋式和螺旋叶片式搅拌机头在施工过程中能通过螺旋效应排土,因此挤土量较小。与双轴水泥土搅拌桩和高压喷射注浆相比,三轴水泥土搅拌桩施工过程中的挤土效应相对较小,对周边环境的影响较小。条文中推荐的施工参数是根据以往工程实践中的实测结果而提出的,对于环境保护要求高的工程可进一步通过试验来确定相应参数。

9.4.14 型钢依靠自重插入有利于垂直度控制。若无法依靠自重插入,可借助带有液压钳的振动锤等辅助手段下沉到位,严禁采用多次重复起吊型钢并松钩下落的插入方法。采用振动锤下沉工艺时不应影响周边环境。

9.4.18 型钢水泥土搅拌墙中的水泥土搅拌桩应进行桩身强度检测。检测方法宜采用浆液试块强度试验,现场采集搅拌桩一定深度处的水泥土混合浆液后,浆液应立即密封并进行水下养护,于 28d 龄期进行无侧限抗压强度试验。当进行浆液试块强度试验存在困难时,也可以在 28d 龄期时进行钻取桩芯强度试验,钻取的芯样应取自搅拌桩的不同深度,芯样应立即密封并及时进行无侧限抗压强度试验。

实际工程中,当能够建立原位试验结果与浆液试块强度试验或钻取桩芯强度试验结果的对应关系时,也可采用浆液试块强度试验或钻取桩芯强度试验结合原位试验方法综合检验桩身强度,此时部分浆液试块强度试验或钻取桩芯强度试验可用原位试验代替。

条文中确定的搅拌桩取样数量,每根桩或单桩系指三轴搅拌

机经过一次成桩工艺形成的一幅三头搅拌桩,包括三个搭接的单头。

型钢水泥土搅拌墙作为基坑围护结构的一种形式实际应用已经有 10 多年的历史,但国内对于三轴水泥土搅拌桩的强度及其检测方法的研究相对不足,认识上还存在相当的分歧。这主要表现在:

首先,目前工程中对搅拌桩强度的争议较大,各种规范的要求也不统一,而工程实践中通过钻取桩芯强度试验得到的搅拌桩强度值普遍较低,特别是比一般规范、手册中要求的数值要低。

其次,国内尚无专门的水泥土搅拌桩检测技术规范,虽然相关规范对搅拌桩的强度及检测都有一些相应的要求,但这些要求并不统一、系统和全面。在搅拌桩的强度试验中,几种方法都存在不同程度的缺陷,浆液试块强度试验不能真实地反映桩身全断面在场地内一定深度土层中的养护条件;钻孔取芯对芯样有一定破坏,检测出的无侧限抗压强度值离散性较大,且数值偏低;原位试验目前还缺乏大量的对比数据建立搅拌桩强度与试验值之间的关系。

另一方面,相比国外特别是日本,目前国内对水泥土搅拌桩的施工过程质量控制还比较薄弱,如为保证施工时墙体的垂直度,从而使墙体有较好的完整性,需校验钻机的纵横垂直度;带计重装置的每方注浆量是保证墙体完整性和施工质量的重要的施工过程控制参数,需要在施工中加强检测;以上这些还没有有效地建立起来。因此,为了保证水泥土搅拌桩的施工质量和工程安全,加强检测桩身强度是必不可少的一个重要手段。

关于搅拌桩强度与渗透系数的关系问题,型钢水泥土搅拌墙中的水泥土搅拌桩不仅仅起到隔水作用,同时还作为受力构件,

只是在设计计算中,未考虑其刚度作用。因此,对水泥土搅拌桩的强度指标和渗透系数都需确保满足要求。根据型钢水泥土搅拌墙的实际工程经验和室内试验结果,当水泥土搅拌桩的强度能得到保证,渗透系数一般在 10^{-7} cm/s 量级,基本上处于不透水的情况。目前型钢水泥土搅拌墙工程和水泥土搅拌桩单作隔水的工程中出现的一些漏水情况,往往是由于基坑变形产生裂缝或水泥土搅拌桩搭接不好引起。同时,通过室内渗透试验测得的渗透系数一般与实际桩体的渗透系数相差较大。因此,本条重点强调工程中应检测水泥土搅拌桩的桩身强度,如水泥土搅拌桩仅用作隔水,也可单独进行渗透试验。

1 在搅拌桩施工过程中采集浆液进行浆液试块强度试验,是在搅拌桩刚搅拌完成、水泥土处于流动状态时,及时沿桩长范围进行取样,采用浸水养护一定龄期后,通过单轴无侧限抗压强度试验,获取试块的强度试验值。

浆液试块强度试验应采用专用的取浆装置获取搅拌桩一定深度处的浆液,严禁取用桩顶泛浆和搅拌头带出浆液。取得的水泥土混合浆液应制备于专用的封闭养护罐中浸水养护,浆液灌装前宜在养护罐内壁涂抹薄层黄油以便于将来脱模,养护温度宜保持与取样点的土层温度相近。试样养护龄期达到后进行无侧限抗压强度试验。

浆液试块强度试验采取搅拌桩一定深度处尚未凝固的水泥土浆液,主要目的是为了克服钻孔取芯强度检测过程中不可避免的强度损失,使强度试验更具可操作性和合理性。目前日本一般将取样器固定于型钢上,并将型钢插入刚刚搅拌完成的搅拌桩内获取浆液。图 36 所示是一种简易的水泥土浆液取样装置示意图。取样装置附着于三轴搅拌桩机的搅拌头并送达取样点指定

标高。送达过程由拉紧牵引绳 B 使得上下盖板打开,此时取样器处于敞开状态,保证水泥土浆液充分灌入,就位后由牵引绳 A 拉动控制摆杆关闭上下盖板,封闭取样罐,使浆液密封于取样罐中,取样装置随搅拌头提升至地面后可取出取样罐,得到浆液。整个过程操作较方便。

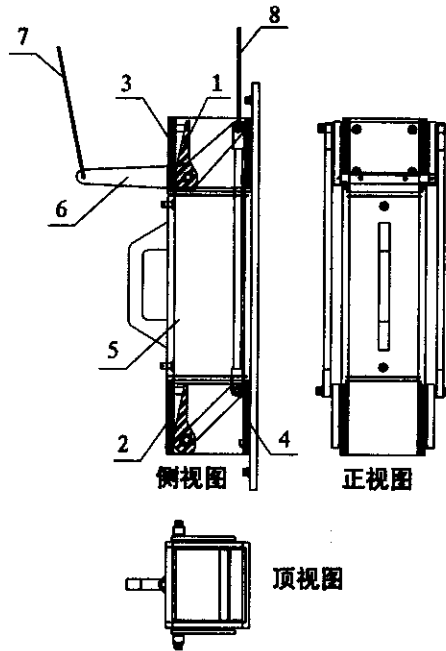


图 36 一种水泥土浆液取样装置示意图

- 1—上盖板; 2—下盖板; 3—上导向框; 4—下导向框;
5—养护罐; 6—控制摆杆; 7—牵引绳 A; 8—牵引绳 B

浆液试块强度试验对施工中的搅拌桩没有损伤,成本较低,操作过程也较简便,且试块质量较好,试验结果离散性小。目前在日本普遍采用此方法(钻取桩芯强度试验方法一般很少用),作

为搅拌桩强度检验和施工质量控制的手段。随着各地型钢水泥土搅拌墙的广泛应用和浆液取样装置的完善普及,宜加以推广发展。

2 钻取桩芯强度试验是在搅拌桩达到一定龄期后,通过地质钻机,连续钻取全桩长范围内的桩芯,并对取样点芯样进行无侧限抗压强度试验。取样点应取沿桩长不同深度和不同土层处的五点,以反映桩深不同处的水泥土强度,在基坑坑底附近应设取样点。钻取桩芯宜采用直径不小于 $\phi 110$ 的钻头,试块宜直接采用圆柱体,直径即为所取的桩芯芯样直径,宜采用 1:1 的高径比。

一般认为钻取桩芯强度试验是一种比较可靠的桩身强度检验方法,但该方法缺点也较明显,主要是由于钻取桩芯过程和试验中总会在一定程度上损伤搅拌桩;取芯过程中一般采用水冲法成孔,由于桩的不均匀性,水泥土易产生损伤破碎;钻孔取芯完成后,对芯样的处置方式也会对试验结果产生影响,如芯样暴露在空气中会导致水分的流失,取芯后制作试块的过程中会产生较大扰动等。由于以上原因导致一般通过钻取桩芯强度试验得到的搅拌桩强度值偏低,特别是较目前一些规范和手册上的要求值低,考虑工程实际情况和本次对水泥土搅拌桩强度及检测方法所做的试验研究,建议将取芯试验检测值乘以 1.2~1.3 的系数。钻取桩芯强度试验宜采用扰动较小的取土设备来获取芯样,如采用双管单动取样器,且宜聘请有经验的专业取芯队伍,严格按照要求取样,钻取芯样应立即密封并及时进行强度试验。

由于圆柱体抗压强度值与立方体抗压强度值之间的相互关系目前缺乏试验数据,圆柱体抗压强度值如何转换为立方体抗压强度值,还应结合工程实践有待进一步研究。

3 水泥土搅拌桩的原位检测方法主要包括静力触探试验、标准贯入试验、动力触探试验等几种方法。搅拌桩施工完成后一定龄期内进行现场原位测试,是一种较方便和直观的检测方法,能够更直接地反映水泥土搅拌桩的桩身质量和强度性能,但目前该方法工程应用经验还较少,需要进一步积累资料。

静力触探试验轻便、快捷,能较好地检测水泥土桩身强度沿深度的变化,但静力触探试验最大的问题是探头因遇到搅拌桩内的硬块和因探杆刚度较小而易发生探杆倾斜。因此,确保探杆的垂直度很重要,建议试验时采用杆径较大的探杆,试验过程中也可采用测斜探头来控制探杆的垂直度。

标准贯入试验和动力触探试验在试验仪器、工作原理方面相似,都是以锤击数作为水泥土搅拌桩强度的评判标准。标准贯入试验除了能较好地检测水泥土桩身强度外,尚能取出搅拌桩芯样,直观地鉴别水泥土桩身的均匀性。

9.5 板桩围护墙

I 设计计算

9.5.1 钢板桩的截面形式有很多,英国、法国、德国、美国、日本、卢森堡、印度等国的钢铁集团都制定有各自的规格标准。钢板桩的外形尺寸及截面特性、锁口尺寸等可参考行业标准《冷弯钢板桩》JG/T196 和国家标准《热轧 U 型钢板桩》GB/T20933。预制混凝土板桩目前常用的截面形式主要是矩形截面槽榫结合的型式。当采用板桩作围护结构时,应考虑板桩缝、防水构造处理措施等因素对止水效果的影响,在环境复杂、保护要求较高时不宜采用。钢板桩和混凝土板桩打入时会产生挤土效应,如采用锤击打入也会对周围环境造成噪声污染,在板桩拔除时也会产生土体

的变形与流失,对周围环境造成影响。板桩施工针对性的环境保护措施可参考本规范第 17.3 节内容。

9.5.3 采用拉锚支护型式的板桩围护结构需要设置锚固体提供锚固力,在基坑工程中锚固体主要采用锚桩的型式(图 37)。锚桩多采用钢板桩或型钢等材料,待地下室结构完成后可拔除回收。锚桩的长度和间距宜根据计算确定。另外,拉锚式板桩结构中拉锚的刚度主要取决于作为锚固体的锚桩结构的水平抗拉刚度。因此,进行拉锚板桩结构变形计算时,应根据锚桩的实际可能变形性状确定拉锚刚度。

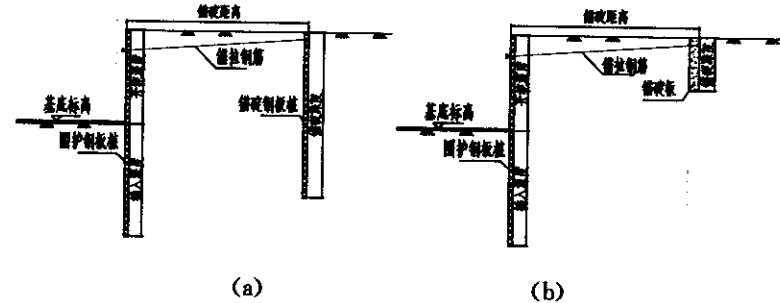


图 37 拉锚式板桩结构的剖面示意图

(a)采用钢板桩作为锚桩; (b)采用锚锭板作为锚桩

9.5.4 常用的 U 型钢板桩,因其锁口位于断面的中和轴上,受弯时此处剪力最大,如锁口咬合不牢,受力后会发错动,导致截面系数降低。设计计算时应根据板桩顶部设置的封闭圈梁以及围檩的整体性情况,对 U 型钢板桩的惯性距和弹性抵抗矩作适当的折减。

9.5.6 拉锚式板桩结构的拉锚反力由锚桩提供,围护桩与锚桩在工作状态下均有一定的土体影响范围,设置锚桩时应避免相互影响,应将锚桩设置在基坑开挖的影响范围之外,围护桩与锚桩

的距离应通过计算确定,并且不允许锚桩前的被动破裂面超越围护桩墙顶。

9.5.7 板桩墙设置单道坑外锚碇拉杆时,钢拉杆常采用HPB235B级钢。HPB235B级钢具有延伸率高,可焊性好的特点,但其强度较低。近年来也有采用16锰钢的,它的强度高,延伸率可达18%左右,可焊性也较好。选择拉杆钢筋的截面和钢材强度等级时,需考虑钢筋在工作状态下的拉力及由此产生的变形,并结合基坑允许的变形量综合确定。对拉杆施加预应力,其大小一般为设计拉杆的30%,考虑到各拉杆受力不均匀,故计算的拉杆力宜乘以不均匀系数1.35作为设计拉杆力的标准值。

9.5.9 钢板桩的构造要求:

1 钢板桩围护结构采用墙体自防渗时,通常均在坑外板桩接缝处设注浆防渗或在锁口中设置密封止水材料等防渗措施,以往有较多的工程实践,但其效果并不理想。随着环境条件要求日益严格,基坑开挖深度的加深,近年来开挖深度在9m以上的钢板桩围护工程中,均已采用在坑外设置水泥土搅拌桩作为防渗帷幕,防渗效果较好。

2 大企口钢板桩围护墙的自身止水性能较差,宜在围护结构外侧增加其他的止水措施,如采用搅拌桩隔水帷幕等。

板桩的构造要求除上述规定外,还可根据工程类型参考上海市工程建设规范《地基基础设计规范》DBJ08-11和行业标准《板桩码头设计与施工规范》JTJ292的板桩设计相关规定。

9.5.10 钢筋混凝土板桩需工厂制作后运输到现场,其长度受到一定的限制,因此钢筋混凝土板桩常应用于深度较浅的基坑。由于钢筋混凝土板桩可以不用拔除,因此在拔除板桩施工难度大或者环境保护要求较高的情况下,可以考虑采用。

II 施工与检测

9.5.11 考虑振动沉桩和锤击沉桩施工引起的振动和挤土不利于周边环境的保护,故作此条规定。

9.5.12 板桩可采用单桩打入、排桩打入、阶梯打入等方法,其中排桩打入和阶梯打入方法是屏风法沉桩的两种表现形式。板桩打入可优先考虑排桩打入和阶梯打入方法,采用这两种方法误差不容易累积,质量易保证。单桩打入法施工速度较快,但容易产生误差积累,导致排桩不易闭合。不论采用何种打入方式,板桩最后闭合处应采用屏风法沉桩。屏风法沉桩是指先将一组桩依次打入土中1/2~2/3深度,打桩机再轮流击打桩顶,使一组排桩先后沉至设计标高。

由于施工偏差累积,如桩宽度不符合宽度模数、垂直度偏差方向不一致等,都有可能无法咬合封闭从而形成开口,这种情况下为确保挡土止水效果,可在开口处打设附加桩,并使其紧贴主桩。

9.5.14 钢板桩锁口空隙较小,锁口有缺损和变形的钢板桩,不能保证锁口有效咬合和顺利沉桩。为防止桩体拔出和拔桩带出泥土在土体中形成空隙造成周围土体变形,故规定拔桩后应及时注浆充填。

9.5.15 混凝土板桩桩尖一般偏向始桩一侧,相邻桩打入将侧向挤压始桩,始桩加长可防止位移。

9.5.16 钢板桩成品新桩可按出厂标准进行检测,重复使用的钢板桩的进场质量检验应符合现行国家标准《建筑地基基础工程施工质量验收规范》GB50202的要求。

9.5.17 混凝土板桩的进场质量检验应符合现行国家标准《建筑地基基础工程施工质量验收规范》GB50202的要求。

10 支撑与土层锚杆

10.1 一般规定

10.1.1 平面支撑体系和竖向斜撑体系是两种常用的支撑体系。平面支撑体系可以直接平衡支撑两端围护墙上所受到的侧压力,其构造简单,受力明确,适用范围较广,但当构件长度较大时,应考虑构件自身的弹性压缩对基坑位移的影响。此外,当基坑两侧的水平作用力相差悬殊时,围护墙体的位移会通过水平支撑而相互影响,此时应调整支护结构的计算模型,并采取相应措施。当基坑的面积大而挖深较浅,如采用常规的按整个基坑平面布置的水平支撑,支撑和立柱的工程量将十分巨大,而且施工工期长,此时中心岛结合竖向斜撑的围护设计方案往往是比较适宜的选择。

10.1.2 围檩、水平支撑是平面支撑体系的基本构件。围檩的作用是加强围护墙体的整体性,并将所受到的水平力传递给支撑构件。因此要求具有足够的平面刚度并与围护墙紧密结合。水平支撑是平衡围护墙上水平作用力的主体构件,要求传力直接、平面刚度好且分布均匀。

采用无围檩支撑体系时,在每道支撑位置,每幅槽段上应设置不少于2个支撑点,支撑端部与墙体之间应设置可靠的托架。采用无围檩支撑体系的狭长基坑在开挖过程中,应保持土坡的坡度,确保土坡稳定,并及时架设支撑。

板式支护体系,围护墙厚度通常较小,而且在水平方向往往是不连续的,因此必须靠支撑结构才能建立起整体刚度。围护墙所受的外力作用不同于其它结构,除了场地的岩土工程性质外,

还受到环境条件、施工方法和时空效应等诸多因素的影响,往往会产生计算难以预估的变形。为了适应上述的特殊情况,支撑体系必须是稳定的,连接构造必须确保传力和变形协调的可靠性,通常采用多次超静定结构形式,其目的在于即使局部构件失效,也不致影响整个支撑体系的稳定。为使支撑体系能有效地传递和平衡作用于围护墙上的水平力,减少支护结构的位移,支撑平面应具有足够的水平刚度,这是围护墙和支撑结构协同工作的基础。

10.2 支撑结构

I 设计计算

10.2.1 钢支撑杆件可以采用H型钢、钢管、工字钢或槽钢以及它们的组合截面。钢支撑除了自重轻、安装和拆除方便、施工速度快以及可以重复使用等优点以外,安装后能立即发挥支撑作用,对减小由于时间效应而增加的基坑位移,是十分有效的,因此在形状较为规则的基坑内通常优先采用钢结构支撑。但钢支撑的节点构造和安装相对比较复杂,如处理不当,会由于节点的变形或节点传力的不直接而引起基坑过大的位移,因此提高节点的整体性和施工技术水平是至关重要的。

钢筋混凝土支撑由于其刚度大,整体性好,可以采取灵活的布置方式而适应于不同形状的基坑,且不会因节点松动而引起基坑的位移,施工质量相对容易得到保证,所以使用面也较广。但钢筋混凝土支撑现场需要较长的制作和养护时间,且不能立即发挥支撑作用,需要达到一定强度后才能进行其下的土方作业,对周围环境(包括震动、噪音和城市交通等)也有一定的影响,爆破后清理工作量较大,支撑材料不能重复利用。因此提高混凝土支

撑结构早期强度,提高材料的经济性是值得长期研究的课题。

由于基坑规模、环境条件、主体结构以及施工方法等的不同,难以对支撑结构选型确定出一套标准的方法,应根据实际工程,结合本条所列主要因素综合考虑确定,其目标是在确保基坑安全可靠的前提下做到经济合理、施工方便。

10.2.2 支撑结构平面布置的原则应结合具体工程灵活掌握。通常情况下支撑优先选用均匀布置且平面具有一定开敞空间的对撑或对撑桁架体系。

1 钢结构的平面支撑是在基坑内将构件焊接起来的结构体系。由于受施工条件限制,构造应力求简单,节点形式应尽量统一,适合于相互正交形式的布置。当钢支撑与围檩斜交时,应特别重视节点的构造和施工,通常不宜采用以斜角撑或斜撑桁架为主体的结构形式,需要留设较大的土方作业空间时,可以采用桁架式的对撑体系。

混凝土支撑结构是在基坑内现浇而成的,节点形式一般不受限制,它可以根据基坑的形状和施工要求,采用对撑、角撑、边桁架等不同的形式和布置方式组成各种平面结构,但布置时应尽量确保各杆件的受力均匀和平面刚度的一致,以达到经济合理的目的。

圆环形平面支撑体系一般由圆环撑、角撑和连系杆件等构成,可以为土方施工留出较大的作业面,通常采用现浇混凝土结构,设计时应考虑荷载作用和挖土的不对称情况,以及立柱不均匀沉降等对环形支撑结构内力和稳定的不利影响。

2 支撑轴线应避开主体工程的柱网轴线,其目的是减小支撑体系对主体结构施工时的影响。

3 基坑阳角处的受力比较复杂,是应力集中的部位,稍有疏

忽易在这些部位出现问题。基坑平面的设计首先应尽量避免出现阳角。当不可避免时,需作特别加强,即使在两个方向上加设对撑,也往往由于荷载的不对称性而使墙体产生复杂的受力与变形,无足够的经验可借鉴时,应对阳角处的坑外地基进行加固。

10.2.3 竖向斜撑体系的作用是将围护墙所受到的水平力通过斜撑传到基坑开挖面以下的地基上。其施工流程是:围护墙完成后,先对基坑中部的土方采用放坡开挖,施工完成中部基础底板结构,并以底板为支座安装斜撑,再挖除四周留下的土坡。对于平面尺寸较大,形状不很规则的基坑,采用竖向斜撑体系施工比较方便,也可节省支撑材料。但墙体位移受到坑内土坡变形、斜撑弹性压缩以及斜撑基础变形等多种因素的影响,在设计计算时应给予合理考虑。此外,基坑周边的土方施工和支撑安装宜对称进行。

10.2.4 本条规定了支撑结构竖向布置需遵循的基本准则。确定水平支撑的数量和设置标高时,除满足支护结构的承载力要求外,根据施工常用的土方车辆和挖土机规格,机械挖土时通常需要有不小于3m的净高。

10.2.5 当必须利用支撑构件兼作施工平台或栈桥时,需要进行专门的设计,以满足施工平台或栈桥结构的强度和变形要求。未经专门的设计支撑上不允许堆放施工材料和运行施工机械。常规栈桥设计中的控制性荷载包括挖机、土方车、混凝土泵车、材料堆场等。

10.2.6 支撑结构上的主要作用力是由围护墙传来的水土压力和坑外地表荷载所产生的侧压力。考虑到施工期间支撑作为施工人员的通道以及结构施工时作为混凝土输送管道的支架等可能发生的零星荷载,支撑设计时顶面作用的活荷载一般可考虑

4kPa 左右。

对于温度变化和加在钢支撑上的预压力对支撑结构的影响,由于目前对这类超静定结构所做的试验研究较少,难以提出确切的设计计算方法。温度变化的影响程度与支撑构件的长度有较大关系,根据经验和实测资料,对长度超过 40m 的支撑宜考虑 10%~20% 支撑内力的变化影响。

目前的理论方法,尚难以在设计阶段对支撑立柱之间或立柱与周边围护墙之间的差异沉降进行计算分析,基坑工程在实施过程中,当差异沉降的监测数据较大时,应进行计算分析并采取必要的技术措施进行控制。

10.2.7 目前上海地区支护结构设计大量采用平面计算模型分析。当支护结构采用极限平衡法或基床系数法等简化的平面计算模型分析时,支撑结构的内力和变形在一般情况下宜采用“平面框架法”计算,即将支撑结构从支护结构中截离出来,在截离处加上相应的支护结构内力,再加上作用在支撑上的其它荷载,用空间杆系模型进行分析。由于加在截离处的内力通常只考虑由支护结构静力计算确定的沿围檩长度方向分布的水平反力,对于其它的内力则通过设置约束来代替。约束的性质、数量和位置应根据其对支撑结构的内力和变形影响最小的原则确定,当必须加设水平约束时,可设置在基坑平面的转角处,以避免计算模型产生“漂移”现象。

10.2.13 支撑结构,尤其是钢结构支撑的整体刚度依赖于构件之间的合理连接。支撑构件的设计除确定构件截面外,须重视节点的构造设计,钢结构支撑构件的拼接应满足截面等强度的要求。常用的连接方法有焊接和螺栓连接。

钢围檩在基坑内的拼接点由于操作条件限制不易做好,尤其

在靠围护墙一侧的翼缘连接板较难施工。设计时应将接头设置在截面弯矩较小的部位,并尽可能加大安装段的长度,以减小安装节点的数量。钢支撑与围檩的连接节点,受力比较复杂,应力也相对比较集中,为防止支撑和围檩的局部失稳,减小节点处的变形,通常都在该处设置加劲板

为保证整个支撑体系受力合理,并能够可靠有效地施加预压力,钢支撑和立柱的连接节点构造应能满足以下要求:支撑在节点处应受到三个方向的约束,以防止侧向弯曲后轴向承载力下降,通常用 U 抱箍约束支撑构件,以减短支撑的受压计算长度,从而提高支撑的受压承载力;支撑的三维约束节点构造只应约束垂直于支撑轴线的各向外力所引起的支撑弯矩,而不应约束支撑沿其轴线上的变形,若三维约束节点为刚性连接,则每根支撑的伸缩都将引起整个支撑体系的变形而增加支撑的次应力;在立柱钢托架和支撑之间、抱箍和支撑之间要塞硬木楔,以便在桩身发生沉降或隆起时可释放过大的次应力,同时还能保证抱箍和支托的约束作用。

II 施工与检测

10.2.15 基坑土方开挖后,围护墙体表面的水泥土、泥浆、松软混凝土层等附着物会影响围檩与围护墙的连接质量,在支撑围檩施工前应将围护墙表面附着物完全清除。

10.2.16 为保证围护墙体混凝土质量,混凝土浇筑过程中有泛浆高度的要求,该泛浆高度范围内的混凝土可能夹杂泥浆,且可能达不到设计强度等级要求。顶圈梁施工前应凿除泛浆混凝土至设计围护墙顶标高。

土方开挖时,应清除支撑底模,避免底模附着在支撑底部。若采用混凝土垫层作底模,必须在支撑以下土方开挖时及时清理

干净,否则附着的底模在基坑后续施工过程中一旦发生脱落,可能造成人员伤亡事故。为了方便清除混凝土垫层底模,应在支撑与底模之间设置隔离措施。

对于长度超过 100m 的支撑杆件,施工过程中若采用一次性整体浇筑的方法,支撑杆件的收缩变形非常明显,支撑杆件分段浇筑施工可以减少不利影响。另外,养护对减少混凝土收缩也非常关键,在工程中可结合气候条件采用浇水养护、草袋覆盖洒水养护等方法。

10.2.17 钢支撑一般重复使用,重复使用的钢支撑可能会因变形而产生几何尺寸变化,因此在使用前宜进行预拼装,如发生安装困难时,应对钢支撑进行校正。

为了保证围护墙与钢围檩间传力的均匀、可靠,对于钢围檩与围护墙之间的空隙,应采用混凝土或水泥砂浆进行填实。

无围檩支撑在基坑发生向外侧变形时可能产生松弛现象,此时若支撑与围护墙之间没有采取必要的连接措施,会导致支撑脱落,造成基坑或人员的安全事故。目前,支撑与围护墙常采用的连接方式有二种:第一种方式是地下连续墙施工时在支撑位置预埋连接钢板,土方开挖后在钢板上焊接牛腿,用于安装钢支撑;第二种方式是土方开挖后在支撑位置凿出围护墙钢筋并焊接钢板,在钢板上焊接牛腿,用于安装钢支撑。

10.2.18 为了减少八字撑对主撑杆件预应力施加过程中的约束,主撑预应力施加完毕后方可安装八字撑。支撑杆件预应力施加后以及在基坑开挖过程中会产生一定的预应力损失,为了保证预应力达到设计要求,当预应力损失达到一定程度后应及时进行补充、复加轴力。

10.2.19 基坑拆撑阶段,应在梁板柱结构及换撑结构达到设计

要求的强度后,进行支撑拆除。钢筋混凝土支撑人工拆除、机械拆除、爆破拆除应编制相应的施工方案,并编制安全防护措施和永久结构保护措施,确保支撑拆除过程不会对永久结构产生不利影响。

10.2.20 爆破拆除顺序应满足设计工况要求。

钢筋混凝土支撑爆破拆除,爆破孔可以采用钻孔的方式形成,但钻孔费时费工,且对环境保护不利。推荐在混凝土支撑浇筑时预设爆破孔,用于后续爆破拆除施工。

为了对永久结构进行保护,减小对周边环境的影响,钢筋混凝土支撑爆破拆除时,应先切断支撑与围檩的连接,然后进行分区爆破拆除支撑和围檩。当切断支撑和围檩的连接采用爆破方式时,切断爆破与支撑和围檩的爆破时间间隔可以采用延时爆破的方法进行控制,以达到先切断,再大面积爆破拆除支撑和围檩的目的。

10.2.21 支撑施工的质量检测除应符合本条规定外,尚应符合现行国家标准《混凝土结构工程施工质量验收规范》GB50204 和《钢结构工程施工质量验收规范》GB50205 的有关规定。

10.3 支撑立柱和立柱桩

10.3.1~10.3.2 立柱的作用是保证水平支撑的竖向稳定,加强支撑体系的空间刚度和承受水平支撑传来的竖向荷载,要求具有较好的自身刚度和较小的垂直位移。上海地区基坑工程中最常采用的立柱是角钢拼接格构式立柱,插入钻孔灌注立柱桩中共同承受竖向荷载;当仅承受单根竖向斜撑等较小的荷载时,也可采用直接在地基土中插入 H 型钢兼作立柱和立柱桩。当工程桩采用灌注桩时,宜尽量利用工程桩作为立柱桩。

无论采用何种立柱形式,如果立柱与与主体结构框架梁、柱或承重墙的位置相冲突,往往会对主体结构构件的钢筋摆放造成困难,从而需要采取加打主体结构构件尺寸等处理措施,影响主体工程的施工质量,因此在设计时应尽量避免出现这种情况。

10.3.5 格构式立柱一般与立柱桩钢筋笼一起下放进入桩孔,然后通过穿越立柱中部的导管浇筑灌注桩混凝土。为确保混凝土导管的顺利穿越,根据经验,格构式立柱的截面不宜小于 380mm×380mm。

10.3.7 在基坑施工过程中,立柱除承受竖向荷载外,也会可能受到土方不均匀开挖或机械碰撞等水平力的作用,立柱与立柱桩之间必须具有可靠的整体性连接,因此立柱插入灌注立柱桩的长度不宜小于 2m。

10.3.10 立柱施工的定位与垂直度偏差控制是确保立柱竖向承载力满足设计要求的關鍵,因此在施工时,宜采用有效的装置和仪器对立柱的定位、垂直度和转向进行调整。

当立柱采用角钢拼接格构柱时,先安放立柱,再浇筑立柱桩混凝土,立柱的垂直度及中心位置易于控制;另外,立柱中部也可以放入混凝土导管进行混凝土浇筑,故宜采用先安放格构柱再浇筑混凝土的施工方法。采用 H 型钢柱时,由于中部难于放入混凝土导管,或单边放入混凝土导管后混凝土浇筑质量难以保证,宜先浇筑立柱桩混凝土,再插入 H 型钢柱。

立柱桩桩孔直径大于立柱截面尺寸,若立柱周围与土体之间存在空隙,其实际的跨度将大于设计计算跨度,为保证立柱在各种工况下的稳定性,立柱桩施工完毕后应在立柱周边空隙采用砂石均匀回填密实。

10.3.11 为了使桩身混凝土强度等级达到设计要求,水下混凝土

应提高强度等级进行浇筑,强度等级提高可参考本规范第 9.2.28 条文说明。

10.3.12 立柱桩一般是临时结构,但立柱桩工作期间处于单桩受荷状态,各桩之间的不均匀沉降控制要求比工程桩更高。因此施工时必须同样严格控制桩底沉渣厚度,减少立柱桩受荷沉降。立柱转向角度偏差过大,会对水平支撑和地下水平结构的钢筋施工带来困难,因此规定立柱转向不宜大于 5°。

10.4 土层锚杆

10.4.1 土层锚杆简称土锚,用作基坑围护工程已近五十年,它一端与围护墙连接,另一端锚固在稳定地层中,使作用在围护结构上的水土压力,通过自由段传递到锚固段,再由锚固段将锚杆拉力传递到稳定土层中去。因此土层锚杆支护是土层——挡墙——土锚的相互作用体系,有关设计、施工、应用及测试都应从“相互作用”体系这一概念出发。

作用在板式支护结构上的水、土压力可以由内支撑维持其平衡,也可以向坑外设置土层锚杆维持其平衡。由于土层锚杆设置在围护墙的背后,基坑内部开敞,为挖土、结构施工创造了空间,有利于提高施工效率和工程质量。但上海地区由于建筑密集和普遍存在深厚的软土层,所需的锚杆长度一般都比较长,同时锚杆穿越的范围和深度也都比较大,往往受到旧有建筑和相邻工地打桩和基坑开挖的影响,使得应用越来越少。近年来,随着国内可拆卸式锚杆、荷载分散型锚杆等技术的成熟,可以在一定程度上解决上述问题,在地层条件和环境条件许可时,土层锚杆在上海地区具有应用的可行性。

土层锚杆按其使用年限分为临时性锚杆(使用时间<2年)和

永久性锚杆(使用时间>2年)。临时性锚杆和永久性锚杆的设计安全度、防腐处理以及锚头构造都有不同的要求。但作为基坑工程锚杆的有效作用时间通常都在一年左右,本规范对用于基坑支护的土层锚杆按临时性锚杆考虑。

10.4.2~10.4.4 目前土层锚杆在上海地区基坑支护应用较少,工程经验不足,设计与施工可参照中国工程建设标准化协会标准《岩土锚杆(索)技术规程》CECS22的有关规定。在工程中采用锚杆时宜进行极限抗拔试验以确定锚杆的承载能力。上海地区曾开展一定的试验工作对部分典型土层与锚杆锚固段之间的极限黏结强度进行研究,在工程中仍可作为参考,详见条文中表 10.4.4。

原上海市标准《基坑工程设计规程》DBJ08-61-97中,也采用公式 $\tau=c+\sigma\tan\delta$ 对“圆柱型水泥压浆锚杆”锚固体与土层之间的极限黏结强度进行估算,仍可供参考。该式中, τ 为锚杆锚固段与土体之间的极限黏结强度; c 为土的黏聚力; σ 为锚固段中点的上覆正压力; δ 为锚固段与土体之间的摩擦角(一般应取土体内摩擦角固结快剪峰值的1/3~1/2;当采用二次注浆工艺时,可取土的内摩擦角固结快剪峰值。锚固段穿过二层或二层以上土层时,取按土层厚度的加权平均值)。

10.4.10 可重复高压注浆锚杆的注浆工艺较复杂,注浆管的直径较小,所需的浆液宜为水灰比较大的纯水泥浆。

10.4.14 锚杆强度验收试验应出具验收报告,验收报告应将试验得出的荷载一位移值绘制成曲线,并应详细描述土层性状、注浆材料和配合比、注浆压力、锚杆参数、施工工艺、试验荷载、锚头位移和试验中出现的情况。

10.4.16 土层锚杆的蠕变是导致锚杆预应力损失的原因之一。

工程实践表明,塑性指数大于17的土层对蠕变较为敏感,因而在该类地层中设计锚杆时,应充分了解锚杆的蠕变特性,以便合理地确定锚杆的设计参数和荷载水平,并且采取适当措施,控制蠕变量,从而有效控制预应力损失。

11 支护结构与主体结构相结合及逆作法

11.1 一般规定

11.1.1 支护结构与主体结构相结合,是指在施工期利用地下结构外墙或地下结构的梁、板、柱兼作基坑支护体系,不设置或仅设置部分临时支护体系。与常规的临时支护方法相比,基坑工程采用支护结构与主体结构相结合方案具有诸多的优点,如由于可同时向地上和地下施工因而可以缩短工程的施工工期;水平梁板支撑刚度大、挡土安全性高、围护结构和土体的变形小、对周围的环境影响小;采用封闭逆作施工,已完成的首层板可充分利用,作为材料堆置场或施工作业场,避免了采用临时支撑的浪费现象,工程的经济效益显著,有利于实现基坑工程的可持续发展等。如上海世博 500kV 地下变电站工程,普遍开挖深度达到 34m,即采用支护结构与主体结构全面相结合及逆作法施工。

11.1.2 地下连续墙刚度大、强度高、整体性好、止水效果好、且目前的施工工艺已比较成熟。根据上海地区工程经验,一般当基坑挖深超过约 14m 时,“两墙合一”地下连续墙围护体相比钻孔灌注排桩结合隔水帷幕围护体具有技术、经济优势。同时,地下连续墙“两墙合一”在永久使用阶段已有较为完善与可靠的防水构造技术,已越来越广泛地得到应用。

地下结构水平构件与支撑结构相结合是以地下结构梁板体系替代临时支撑,承受水平向传递的水、土压力。地下室结构楼板作为内支撑系统,可采用梁板体系、无梁楼盖体系等。由于需考虑在梁板下暗挖施工,结构楼板上应设置一定数量的出土口。

当主体地下结构水平构件结合支撑结构时,竖向立柱和立柱桩可采用主体地下结构柱及工程桩相结合的立柱和立柱桩(一柱一桩)或临时立柱和与主体结构工程桩相结合的立柱桩(一柱多桩)。当结合主体地下结构柱时,钢立柱通常在基础底板结构施工后需再浇筑外包混凝土,在正常使用阶段立柱可作为混凝土柱的劲性构件共同作用。当采用临时立柱时,可在地下室结构施工完成后,拆除临时立柱,完成主体结构柱的托换。

11.1.3 按结合程度的不同,上海地区支护结构与主体工程地下结构相结合的工程类型主要有三种:

1 周边地下连续墙“两墙合一”结合临时支撑系统

当基坑周边围护体为地下连续墙“两墙合一”时,可结合坑内临时支撑系统或锚杆系统,采用顺作法施工,如图 38 所示。

2 周边临时围护墙结合坑内水平梁板体系替代支撑

对于开挖深度在 10m 左右的大面积基坑工程,围护体可采用灌注排桩或型钢水泥土搅拌墙,水平支撑则与地下结构梁板相结合,并采用逆作施工的方式,如图 39 所示。上海由由大酒店与曹安商贸城基坑皆采用“钻孔灌注排桩+水平结构梁板代支撑+逆作法”的方式,排桩与水平结构梁板之间设置换撑节点进行连接。

3 支护结构与主体结构全面相结合

全面结合指主体地下结构外墙、水平梁板体系、竖向构件皆与临时围护结构相结合,并采取地上地下结构同时施工的全逆作施工方法,如图 40 所示。上海兴业大厦、上海铁路南站北广场与海光大厦等工程皆采用全面结合的逆作法围护型式,实现了经济性与安全性的统一。

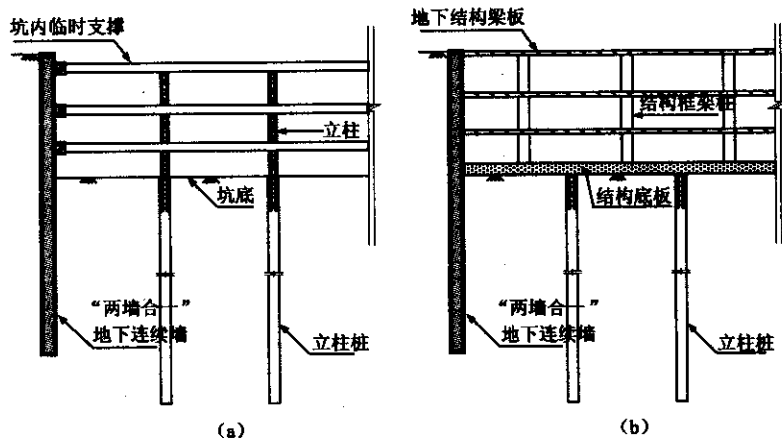


图 38 周边地下连续墙“两墙合一”结合坑内临时支撑系统的
基坑顺作施工的典型流程

(a) 分层挖土、架设支撑,开挖至坑底; (b) 拆除支撑并完成地下结构梁板施工

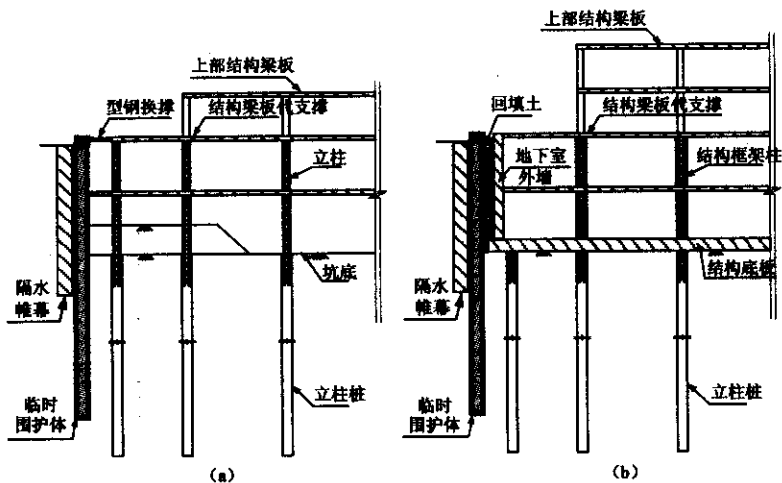


图 39 周边临时围护体结合坑内水平梁板体系替代支撑的基坑

逆作施工的典型流程

- (a) 基坑中部开挖至底、上部结构同时施工;
- (b) 地下室外墙施工完成、钢立柱外包混凝土作为框架柱

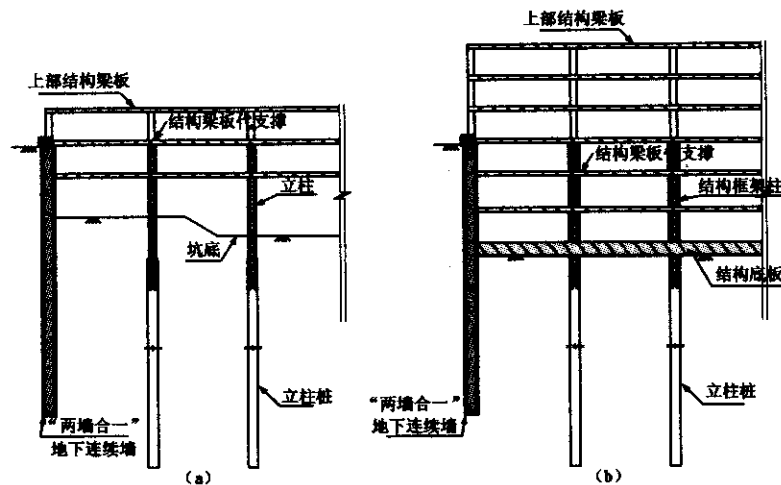


图 40 支护结构与主体结构全面相结合的基坑逆作施工的典型流程

- (a) 基坑中部开挖至坑底、上部结构同时施工;
- (b) 地下结构施工完成、钢立柱外包混凝土作为框架柱

11.1.4 支护结构与主体结构相结合的设计与施工,不仅需要具备基坑工程设计所需的基本资料,同时需要根据具体相结合的工程类型,掌握相关主体工程的设计资料和技术要求。

11.1.5 利用地下结构兼作基坑支护结构,基坑开挖阶段与长期使用期的荷载状况和结构状况有较大差别,因此应分别进行设计计算与验算,同时满足各种工况下的承载能力极限状态和正常使用极限状态的设计要求。

支护结构作为主体地下结构的一部分时,地下结构梁板与地

下连续墙、竖向支承结构之间的节点连接是需要重点考虑的内容。所谓变形协调,主要指地下结构尚未完工前,处于支护结构承载状态时,其变形和沉降量与差异沉降均应在限值规定内,保证在地下结构完工,转换成主体工程基础承载后,与主体结构设计对变形和沉降要求相一致。同时要求承载转换前后,结构的节点连接和防水构造等均应稳定可靠,满足设计要求。

11.1.6 主体工程与支护结构相结合工程在具体工程正式开展前,施工单位应针对性的编制施工组织方案,方案中应对以下关键施工技术内容有明确的交待:“两墙合一”地下连续墙、“一柱一桩”、降水与土方开挖、结构施工、环境保护及监测、主要节点处理等。

11.2 两墙合一

I 设计计算

11.2.1~11.2.2 利用基坑围护墙兼作地下结构外墙,在深度超过 15m 的基坑工程中较为普遍。工程中多采用单一墙(图 41(a)),此时基坑内部槽段接缝位置应设置钢筋混凝土壁柱,并留设隔潮层、设置砖衬墙。采用叠合墙(图 41(c))时,地下连续墙墙体表面应进行凿毛处理,并留设剪力槽和插筋等预埋措施,确保与内衬结构墙之间剪力的可靠传递。复合墙(图 41(b))和叠合墙在基坑开挖阶段,仅考虑地下连续墙作为基坑围护结构进行受力和变形计算;在正常使用阶段,可以考虑内衬钢筋混凝土墙体的复合或叠合作用。

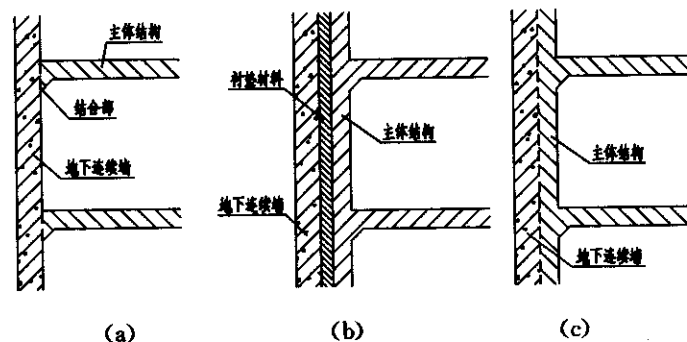


图 41 两墙合一地下连续墙

(a)单一墙; (b)复合墙; (c)叠合墙

11.2.3 地下连续墙的裂缝计算依据现行国家标准《混凝土结构耐久性设计规范》GB/T50476 中有关规定选取计算裂缝用的保护层厚度,并根据环境作用等级确定地下连续墙的表面裂缝计算宽度限值。上海地区两墙合一地下连续墙受力较大位置的迎土面一般位于稳定地下水位以下,迎坑面处于非干湿交替的室内潮湿环境(在单一墙内侧设置隔潮层和内隔墙时),这属于现行国家标准《混凝土结构耐久性设计规范》GB/T50476 中规定的一般环境条件,裂缝宽度可按 0.3mm 控制,保护层厚度在大于 30mm 时取 30mm。特殊情况下,对处于干湿交替环境下的地下连续墙进行裂缝验算时,裂缝宽度限值应取 0.2mm。

地下连续墙竖向承载力的计算,根据国内外关于地下连续墙承重的研究和大量的工程实践,可参照桩基竖向承载力的计算原则。当地下连续墙仅作为地下室外墙、承受较小的竖向荷载时,在墙顶设置统一的圈梁,槽段间采用柔性接头也能够满足承重和沉降控制要求。

11.2.4 地下连续墙成槽形状多为矩形,与圆形的钻孔灌注桩相

比,槽壁稳定性较差,成槽过程中的更容易产生槽底沉渣,因此对两墙合一地下连续墙进行注浆加固是必要的,槽底注浆有利于提高地下连续墙的承载能力以及沉降控制。

11.2.5 地下连续墙施工接头位置发生渗漏的可能性相对较大,因此在接头位置内外都需要设置隔水防渗的技术措施。工程中常采用的疏排方案是在地下连续墙内侧槽段接缝位置设置结构壁柱,在结构壁柱之间设置通长的内衬砖墙,内衬砖墙与地下连续墙之间留有隔潮空间;砖衬墙内壁要做防潮处理,且与地下连续墙之间在每一楼面处设置导流沟,各层导流沟用竖管连通,永久使用阶段如地下连续墙局部有细微渗漏时,可通过导流沟和竖管引至积水坑排出,以保证地下室的永久干燥。

工程中也有采用疏排与封堵相结合的方案,即首先在地下连续墙内侧槽段接缝位置设置结构壁柱,然后在结构壁柱之间设置通长钢筋混凝土内衬墙,内衬混凝土墙紧贴地下连续墙形成复合墙。内衬墙采用防水抗裂的纤维混凝土,地下连续墙与内衬墙界面位置涂水泥基渗透结晶型防水材料,在地下连续墙接缝位置和结构壁柱接触面设置专用排水板,将接缝位置的少量渗漏水通过排水板排至排水沟中。

II 施工与检测

11.2.6 由于两墙合一地下连续墙垂直度控制要求高,采用具有自动纠偏功能的成槽设备是必需的,目前具有自动纠偏功能的成槽设备在上海地区的应用已较为普遍。在成槽过程中须随时注意槽壁垂直度情况,每一抓到底后,用超声波测井仪监测成槽情况,发现倾斜指针超出规定范围,应立即启动纠偏系统调整垂直度,确保垂直精度达到规定的要求。在硬土层中进行地下连续墙成槽施工可采用钻抓、抓铣结合的成槽工艺。

11.2.7 地下连续墙单元槽段依靠接头连接,接头要满足受力和防渗要求。地下连续墙接头构造是防渗的关键。两墙合一地下连续墙采用的接头形式在满足结构受力性能的前提下,可优先选用防水性能更好的刚性接头。为了进一步加强接头的防渗性能,还可在基坑内的接头处设置扶壁柱,通过扶壁柱增加接头的防渗性能。

11.2.8 对于两墙合一地下连续墙,剪力槽、插筋、接驳器等预埋件位置的准确,直接影响后续结构工程施工的质量,所以预埋件应固定可靠,位置准确。为了方便基坑开挖后凿出剪力槽和预埋件,可在剪力槽和预埋件一侧设置泡沫塑料或夹板,开挖后清除。

11.2.9 地下连续墙墙底注浆可消除墙底沉淤,加固墙侧和墙底附近的土层。墙底注浆可减少地下连续墙的沉降,也可使地下连续墙底部承载力和侧壁摩阻力充分发挥,提高地下连续墙的竖向承载力。

两墙合一地下连续墙和主体结构变形协调至关重要。一般情况下主体结构工程桩较深,而地下连续墙深度较浅,不可能和主体工程桩处于同一持力层;另一方面地下连续墙分布于地下室的周边,工作状态下与桩基的上部荷载分担不均,不均匀的上部荷载分担对变形协调有较大的影响;而且由于施工工艺的因素,地下连续墙成槽时采用泥浆护壁,槽段为矩形断面且长度较大,槽底清淤难度较钻孔灌注桩大。因此主体结构沉降过程中地下连续墙和工程桩之间可能会产生差异沉降,如果不采取针对性的措施控制差异沉降,地下连续墙与主体结构之间可能产生开裂现象,甚至影响结构的正常使用。地下连续墙墙底注浆可作为控制差异沉降的一种手段。

1 为了避免注浆管在施工过程中的损坏或变形,采用钢管

有利于注浆管的保护;为了使墙底注浆均匀分布,故规定注浆管应设置在墙厚中部,且应沿槽段长度方向均匀布置。注浆管的端部可采用专用的多孔压浆管,管与管之间采用丝牙连接,底部用盖或塞封堵。当注浆管随钢筋笼一起安装就位后,注浆管上端应采用闷头封堵,以防止泥浆及混凝土浆液进入注浆管,堵塞管道。

2 地下连续墙墙底注浆一般在每幅槽段内设置 2 根注浆管,注浆管间距一般不大于 3m;注浆管下端伸至槽底以下 200mm~500mm 的规定是为了防止地下连续墙混凝土浇筑后包裹注浆管头,堵塞注浆管。

3 注浆前疏通注浆管,确保注浆管畅通,可采用清水开塞的方法,清水开塞是确保注浆成功的重要环节,清水开塞通常在地下连续墙混凝土浇筑完成后的 7h~8h 进行。清水开塞是采用高压水劈通压浆管,为墙底注浆做准备的一个环节。对于深度超过 45m 的地下连续墙,由于混凝土浇筑时间较长,一般可结合条件养护试块确定具体的清水开塞时间。

4 注浆一般在成墙 48h 后进行,或按设计规定时间进行。注浆压力应大于注浆深度处土层压力,注浆一般在浇筑压顶圈梁之前进行。注浆量可根据土层情况及类似工程经验确定,必要时可根据工程现场试验确定。压浆可分阶段进行,可采用注浆压力和注浆量双控的原则。

11.2.11 两墙合一地下连续墙由于是永久结构,成槽垂直度的好坏,不仅关系到钢筋笼吊装,更关系到两墙合一地下连续墙的受力性能,因此两墙合一地下连续墙成槽垂直度要求比临时地下连续墙的要求高。两墙合一地下连续墙由于是永久结构,因此两墙合一地下连续墙沉渣厚度要求比临时地下连续墙的要求高。

11.2.12 地下连续墙的墙身强度检测通常采用试块抗压强度试

验的方法。由于施工过程中产生的各种问题,而对墙身混凝土强度产生异议时,可采用钻孔取芯的方法进行强度检测,作为墙身强度检测的参考依据。

11.3 结构水平构件与支撑相结合

I 设计计算

11.3.1 结构水平构件与支撑相结合的设计中可用梁板结构体系作为水平支撑,该结构体系受力明确,可根据施工需要在梁间开设孔洞,并在梁周边预留止水片,在逆作法结束后再浇筑封闭;也可采用结构楼板后作的梁格体系,在开挖阶段仅浇筑框架梁作为内支撑,梁格空间均可作为出土口,基础底板浇筑后再封闭楼板结构。另外,结构水平构件与支撑相结合设计中也可采用无梁楼盖作为水平支撑,其整体性好、支撑刚度大,并便于结构模板体系的施工。在无梁楼盖上设置施工孔洞时,一般需设置边梁并附加止水构造。无梁楼板一般在梁柱节点位置设置一定长宽的柱帽,逆作阶段竖向支承钢立柱的尺寸一般仅占柱帽尺寸的比例较小,因此,无梁楼盖体系梁柱节点位置钢筋穿越矛盾相对梁板体系比较容易解决。

对用作支撑的结构水平构件,当采用梁板体系且结构开口较多时,可简化为仅考虑梁系的作用,进行在一定边界条件下,在周边水平荷载作用下的封闭框架的内力和变形计算,其计算结果是偏安全的。当梁板体系需考虑板的共同作用,或结构为无梁楼盖时,应采用平面有限元的方法进行整体计算分析,根据计算分析结果并结合工程概念和经验,合理确定用于结构构件设计的内力。

11.3.2 支护结构与主体结构相结合的设计方法中,作为竖向支

承的立柱桩其竖向变形应严格控制,立柱桩的竖向变形主要包含两个方面,一方面为基坑开挖卸荷引起的立柱向上的回弹隆起,另一方面为在已施工完成的水平结构和施工荷载等竖向荷重的加载作用下,立柱桩的沉降。立柱桩竖向变形量和立柱桩间的差异变形过大时,将引发对已施工完成结构的不利影响,因此在主体地下水平结构构件设计时,应通过计算与验算采取必要的措施以控制有害裂缝的产生。

11.3.3 主体地下水平结构作为基坑施工期的水平支撑,需承受坑外传来的水土侧向压力。因此水平结构应具有直接的、完整的传力体系。如同层楼面标高出现较大的高差时,应通过计算采取有效的转换结构以利于水平力的传递。另外,应在结构楼板出现较大面积的缺失区域以及地下各层水平结构梁板的结构分缝以及施工后浇带等位置,通过计算设置必要的水平支撑传力体系。

11.3.4 在主体地下水平结构与支护结构相结合的工程中,梁柱节点位置由于竖向支承钢立柱的存在,使得该位置框架梁钢筋穿越钢立柱的问题十分突出。支护设计与主体设计在方案前期应充分沟通协调,如有条件框架梁截面宽度应适当增大,以缓解梁柱节点位置钢筋穿越的难题。当出现诸如钢立柱采用钢管混凝土柱,同时框架梁截面宽度较小,框架梁钢筋无法满足穿越要求时,可采取如环梁节点、加强连接环板或双梁节点等措施,以满足梁柱节点位置的各个阶段的受力要求。

II 施工与检测

11.3.7 由于结构水平构件是永久构件,为保证施工质量,结构水平构件底模不宜采用土模或以混凝土垫层作为底模的方式进行施工,故推荐采用木模、钢模等支模方式进行施工。采用木模

或钢模进行施工,一般需要设置支撑系统,为了减小模板及其支撑系统的竖向变形,需对土层采取措施进行临时加固,加固的方法可采用混凝土垫层。若土质较好且疏干降水效果较好时,也可采取在土层上铺设枕木以扩大支承面积的方法,来控制竖向变形。不论采用何种支撑方式,支撑底部的地基均应满足承载力和变形要求。

11.3.8 在逆作法施工中,为了解决土方挖运、通风、材料运输等问题,通常会在结构楼层中设置临时施工洞口,故对临时洞口作出相应规定。

11.3.12 由于逆作法施工时,先施工结构水平构件,再施工结构竖向构件,为了使结构竖向构件混凝土浇筑具有下料口,且便于振动棒振捣混凝土,一般会在楼板上留设混凝土浇筑孔,浇筑孔可结合结构特点灵活布置,其直径(或边长)不宜小于150mm。浇筑孔可兼做振捣孔,也可根据实际单独设置,振捣孔直径应满足振动棒插入要求。

11.3.13 结构水平构件施工时,为了解决地下室照明问题,需要设置大量的照明器具,照明器具需要敷设大量管线,为了安全起见,并方便管线保护,在可能的条件下,推荐在结构水平构件或竖向结构中预埋施工照明管线。若结构中有可利用的永久管线,应与施工照明管线结合加以利用。

11.4 竖向支承结构相结合

I 设计计算

11.4.1 支护结构与主体结构相结合工程中,根据主体结构体系的布置和受力需要,竖向支承结构立柱一般设置于主体结构柱位置,并应利用结构柱下工程桩作为立柱桩。主体结构柱位置的立

柱在基坑逆作阶段结束后,一般均外包混凝土作为主体结构柱的劲性钢骨使用。主体结构设计时应考虑劲性钢骨的承载能力。

在支护结构与主体结构相结合的工程中,由于逆作阶段结构梁板的自重较大,立柱较多采用承载力较高而断面小的角钢拼接格构柱或钢管混凝土柱。

立柱桩浇筑过程中,混凝土导管需要穿过钢立柱,如果角钢格构柱边长过小,导管上拔过程中容易被卡住;如果钢管立柱内径过小,则钢管内混凝土的浇捣质量难以保证,因此需要对角钢格构柱的最小截面宽度和钢管混凝土立柱的钢管最小直径进行规定。

11.4.3 立柱应根据其垂直度允许偏差计入竖向荷载偏心的影响,偏心距应按计算跨度乘以允许偏差,并按双向偏心考虑。支护结构与主体结构相结合的工程中,利用各层地下结构梁板作为支护结构的水平内支撑体系。水平支撑的刚度可假定为无限大,因而钢立柱假定为无水平位移。

11.4.4 竖向支承系统钢立柱与结构梁板节点的设计,应确保节点在基坑逆作施工阶段能够可靠地传递结构梁板的自重和各种施工荷载。

进行钢立柱与结构梁板节点设计时,应根据剪力的大小计算确定需要设置的抗剪栓钉的规格和数量,如图 42 所示。逆作施工阶段,结构梁板上直接作用施工车辆等较大超载的位置,需要时,可在梁下钢立柱上设置钢牛腿等抗剪能力较强的抗剪件;格构柱外包混凝土后伸出柱外的钢牛腿可以割除,如图 43。

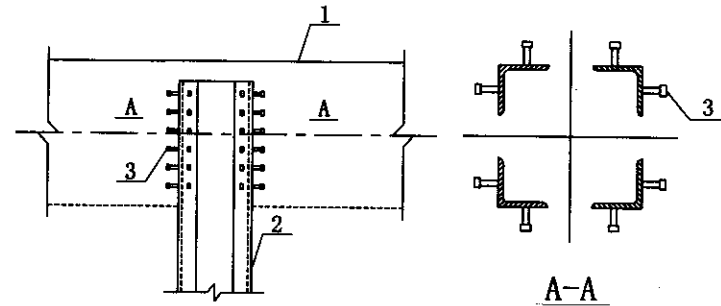


图 42 钢立柱设置抗剪栓钉与结构梁板的连接节点

1—结构框架梁; 2—立柱; 3—栓钉

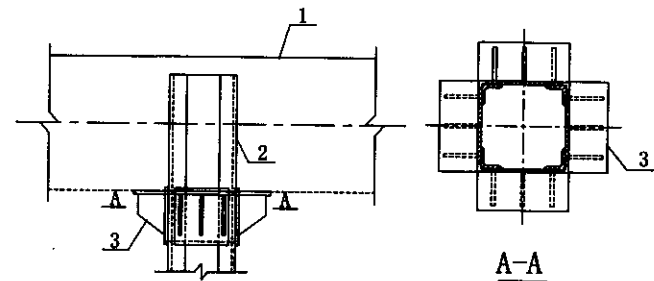


图 43 钢立柱设置钢牛腿作为抗剪件的示意图

1—结构框架梁; 2—立柱; 3—钢牛腿

钢管或钢管混凝土立柱与结构梁主钢筋一般通过传力钢板连接,具体作法是在钢管周边设置带加劲肋的环形钢板,梁板受力钢筋则焊在环形钢板上,如图 44 所示。在主体建筑、结构设计允许的前提下,也可以采用钢筋混凝土环梁节点等构造型式。

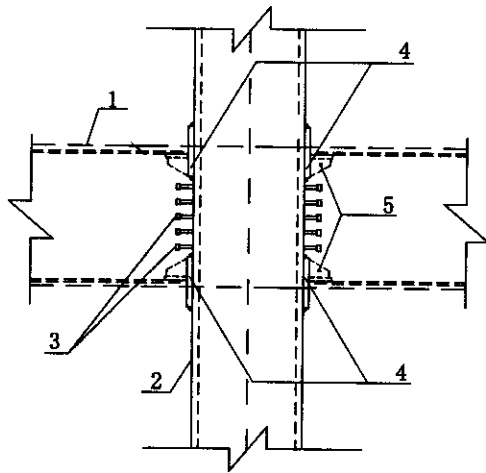


图 44 钢管立柱设置环形钢板作为传力件的示意图

1—结构框架梁；2—钢管立柱；3—栓钉；4—弧形钢板；5—加劲环板

11.4.6 在逆作施工阶段,采用竖向支承结构相结合设计的立柱桩一般需要承受较大的竖向荷载,立柱的稳定性与其计算长度密切相关。立柱与立柱桩施工过程中形成的桩孔在泛浆高度以上部分应密实回填,有效减小基坑开挖过程中立柱的实际跨度,避免出现立柱失稳破坏。

11.4.7 在逆作施工阶段,立柱桩在上部荷载的作用下以及基坑开挖后土体应力释放的影响下,将发生竖向变形。当立柱桩承载不均匀时,立柱桩之间及立柱桩与地下墙之间可能产生较大的差异沉降,从而引起水平结构梁板或支撑的次生应力。如差异沉降过大,将会使水平结构梁板或支撑产生裂缝,甚至影响结构体系的安全。因此,采用支护结构与主体结构相结合设计的工程中,必须控制竖向支承构件的不均匀沉降。通过桩端后注浆措施增大立柱桩的承载力、减少立柱桩的沉降量是缩小立柱桩差异沉降

的有效措施。

II 施工与检测

11.4.9 由于钢立柱是永久结构,为了保证钢立柱的加工质量,故作本款要求。先安放钢管立柱,再浇筑立柱桩混凝土,钢立柱的垂直度及中心位置易于控制。

由于立柱安装时,土方尚未开挖,立柱是在地面以下的孔中进行就位安装的。为了保证立柱安装的位置和垂直度达到设计要求,就必须采用专用装置进行中心位置和垂直度控制。立柱垂直度调控装置可在地面进行,也可在立柱深度范围内进行。通常情况在地面进行调控易于控制,调控效果易于保证,目前这种方法较为普遍。在地面进行调控时,可采用人工机械调垂法和液压自动调垂法。人工机械调垂法可在立柱长度较短时采用,该方法调垂装置较简单,成本较低,操作较方便;当立柱长度较长时,人工机械调控难以达到精度要求,调垂过程时间也较长,在这种情况下,应采用精度和时间易于控制的液压自动调垂法进行立柱垂直度调控。目前在工程中采用的调垂装置种类较多,施工时可结合具体情况采用。

11.4.10 钢管立柱内的混凝土与立柱桩的混凝土连续浇筑,质量易于控制,目前大多数的工程采用了这种连续浇筑的方法,其效果较好。采用这种方法,钢管外部的混凝土随钢管内的混凝土同时上升,且内外混凝土高差也较小,但管外混凝土因此消耗量较大,故采用这种方法经济性较差。

目前还有一种方法在工程实践中可参考采用,即钢管内混凝土与立柱桩混凝土分两次浇筑。立柱桩混凝土浇筑时,根据立柱桩顶标高的要求,在满足泛浆高度的条件下,停止浇筑,待立柱桩混凝土强度达到设计要求后,采用混凝土切削专用装置伸入钢管

内,对钢管内泛浆混凝土进行切削清除,混凝土切削装置的直径应略小于钢管内径,混凝土切削清除后在钢管内浇筑混凝土至设计标高。

钢管内混凝土强度等级一般高于立柱桩混凝土强度等级,浇筑时应严格控制不同强度等级混凝土的施工交界面,确保混凝土的浇捣质量。低强度等级混凝土浇灌至钢管底部以下一定距离时,应更换高强度等级混凝土进行浇筑,以保证钢管内混凝土强度等级符合设计要求。不同强度等级混凝土的施工交界面一般位于钢管底部 2m~3m,该施工交界面的标高可采用测绳等装置进行控制。

11.4.11 立柱桩桩端后注浆可消除桩底淤积,加固桩侧和桩底附近的土层。桩底注浆可减少立柱桩的沉降,较大地提高立柱桩的竖向承载力。

1 为了避免注浆管在施工过程中的损坏或变形,宜采用钢管;注浆管的端部可采用专用的多孔压浆管,管与管之间采用丝牙连接,底部用盖或塞封堵。当注浆管随钢筋笼一起安装就位后,注浆管上端应采用闷头封堵,以防止泥浆及混凝土浆液进入注浆管,堵塞管道。桩端后注浆一般在每根立柱桩内设置 2 根注浆管;注浆管下端伸至孔底以下 200mm~500mm 的规定是为了防止立柱桩混凝土浇筑后包裹注浆管头,堵塞注浆管。采用超声波透射法进行立柱桩的质量检测时,一般采用 3 根钢管进行检测,此时用于超声波透射法检测的钢管可与注浆钢管共用,以减少钢管埋设数量。

2 注浆前疏通注浆管,可采用清水开塞的方法。采用高压水劈通压浆管的清水开塞过程是确保注浆管畅通的关键。清水开塞通常在立柱桩混凝土浇筑完成后的 7h~8h 进行。

11.4.13 立柱桩成孔垂直度应采取措施加以控制,以满足立柱垂直度调控所需要的空间,但由于超长的立柱桩成孔垂直度在 1/150 的基础上再提高困难较大,故规定在较浅的立柱范围内的成孔垂直度不应大于 1/200。由于立柱是永久结构,故规定立柱的垂直度偏差控制高于临时立柱。

11.4.14 由于施工过程中产生的各种问题,而对钢管混凝土立柱的施工质量产生异议时,可采用超声波透射法或钻孔取芯方法进行辅助质量检测,以作为钢管混凝土立柱质量检测的参考依据。

12 管道沟槽基坑工程

12.1 一般规定

12.1.1 本章中管道沟槽基坑工程的特点是宽度较小而长度较长,在施工中具有便于分段分层开挖和施加水平支撑的特点。

12.1.3 目前上海地区管道沟槽基坑工程的支护结构主要采用放坡开挖、横列板式支护、钢板桩、混凝土板桩和型钢水泥土搅拌墙支护结构等几种形式。树根桩支护和水泥土重力式围护墙因目前在管道沟槽基坑工程中使用少,本次未列入条文。在特殊的场合或条件下,若采用树根桩支护和水泥土重力式围护墙等支护结构,其设计和施工可参照相关专项技术标准的规定进行。

12.1.4 从近年发展来看,管道沟槽基坑工程的开挖深度有加深的趋势,安全和环境保护的要求也日益提高。对于管道沟槽基坑工程的安全等级、环境保护等级及设计计算等内容可参考本规范相关章节的规定。管道沟槽基坑工程结合其工程自身特点采取分段分层开挖、连续作业和及时回填等措施均可有效降低工程风险。

12.2 设计计算

12.2.1 在某些工程中,管道沟槽基坑可能采用组合支护形式,譬如,当沟槽深度较深时,可采用上部放坡开挖、下部钢板桩支护两次成槽的挖土方法。对采用组合支护形式的沟槽挖土必须同时验算边坡及坑底土体稳定性。

对需要配置井点降水的管道沟槽基坑工程,应重视井点降水

对周围环境的影响,进行必要的试验和测算。

地形空旷、地下水位较低、地质条件较好、土质均匀、开挖深度不超过 3m、有较好的堆土场地时可采用放坡开挖。对于深度较大的沟槽,采用放坡开挖易发生安全事故,不宜采用;若采用多级放坡,除对各级边坡稳定进行验算外,多级边坡的整体稳定性验算必不可少。

12.2.2 横列板式支护是管道沟槽基坑工程所特有的一种开挖支护形式,因无插入深度,坑底土体稳定是工程成败的关键。对杂填土、淤泥质土等软弱土层或环境保护有要求的情况应采取坑底加固措施,提高土体稳定性。

12.3 施工与检测

12.3.4 放坡开挖时,必须严格控制放坡坡度,同时须防范施工中因在坡顶处堆材、堆土、挖掘机、土方车辆等施工荷载对沟槽边坡稳定的不利影响。

12.3.5 采用横列板式支护时沟槽坑底土体稳定性较差,挖土时应及时施加铁撑柱,施工过程中应加强对各种变形的监测,对支护结构和坑底土体稳定性进行全程监测,并尽量缩短工程工期。

13 临水基坑工程

13.1 一般规定

13.1.1 本章所指临水基坑工程主要包含两种情况,即基坑直接临水(一边或多边)的情况和围堰、挡水堤坝内的放坡开挖。围堰、挡水堤坝内的放坡工程主要包括:河道整治工程、大围堰内的边坡等。

13.1.2 陆域、水域中浅层土埋深、压实状态不同,其物理力学性质也可能不同,宜根据位于水域、陆域位置不同对浅层土分别确定设计参数。

13.1.3 孤立在水体中的基坑无防汛要求,但应考虑自身在汛期时的安全,其它临水基坑均有防汛要求。

13.2 设计计算

13.2.2 根据现行行业标准《海港水文规范》JTJ213,设计潮位水位包括设计高、低水位、50年一遇极端高、低水位,根据现行国家标准《堤防工程设计规范》GB50286,按设计洪水位设防,一般1级工程的临时工程为4级工程,4级堤防的设防等级为20~30年一遇洪水水位,统一后考虑对一般的基坑坑外水位采用25年一遇的极端高水位;对于大型的或施工周期长的基坑可采用50年一遇极端高、低水位。如果有防汛要求的,仍应同时满足防汛要求。

13.2.3 按1998版港口工程行业规范,水流力的荷载分项系数原为1.5,波浪力的荷载分项系数原为1.2,经与本规范其它章节统一,考虑到结构计算部分将考虑分项系数1.25,本处荷载分项

系数统一采用原系数除以1.25后的值,即取1.2和1.0。

13.2.4~13.2.5 隔水帷幕对临水基坑非常重要,一旦失事,危害巨大,故特别提出对隔水帷幕结构、节点要加强,确保止水稳定可靠。基坑对应两侧水土压力应力求基本平衡,从而避免围护结构整体受水平力的情况;当实在无法避免时应尽可能减少压力差,同时根据整体受水平力的情况加强支撑体系中相关节点的抗拉、抗剪、抗弯承载能力。对钢支撑体系,应重视和加强节点构造,必要时可以混凝土支撑代替。

13.3 施工与检测

13.3.1 基坑放坡开挖应根据具体情况采用合适的挖土方法,并对基坑边坡、周边环境进行监测。由于临水基坑位置的特殊性,为保证边坡的稳定,应对地表水、地下水的渗入进行控制,并应分层分段开挖土方。

13.3.2 枯水期或者水深较浅时,可以先回填,以创造干施工作业条件;水深较大时采取回填措施不经济,可以利用打桩船进行施工。为确保桩平面位置准确,应设置定位桩与导向架,宜每隔15m~20m打1根定位桩,然后沿定位桩两侧设置导向架,形成导向槽,钢板桩在导向槽中间施打。

13.3.3 屏风式打桩法可以显著减少沉桩施工的平面累积偏差,有利于桩的闭合。为确保止水效果,临水环境下的围护钢板桩规格通常采用小企口连接并内嵌止水材料。

13.3.4 临水基坑采用灌注桩排桩或地下连续墙的围护时,一般应筑岛创造干施工作业条件,然后进行围护墙的施工。筑岛应注意潮汐的影响,尤其是施工平台应高出最高潮水位或最高水位,具体安全高度可根据设计要求确定。接头处的止水应采取相应

的措施,如加大隔水帷幕厚度、地下连续墙接缝采用高压喷射注浆、结构设置构造柱等措施。

13.3.5 考虑筑岛回填土具有一定松散性,孔口护筒加深可加强上部筑土区域孔壁的稳定。

13.3.6 临水基坑受潮汐影响较大,基坑内外存在水力联系,地下水位上下波动较大,为防止引起槽壁失稳,需隔断坑内外的水力联系,一般宜采用搅拌桩作为隔水帷幕。风浪环境下应考虑钢筋笼的吊装安全,应对吊具索具进行安全验算。

14 基坑土体加固

14.1 一般规定

14.1.2 上海地区大量基坑工程实践表明,围护墙体变形与基坑内土体密切相关。采用水泥土搅拌桩、高压喷射注浆、注浆、降水或其它方法对地基掺入一定量的固化剂或使土体固结,能有效提高土体的强度和土体的侧向抗力,减少围护墙的位移,以保证工程结构或邻近结构不致发生超过允许的沉降或位移。

14.1.3 土体加固设计与地质条件、环境保护要求、基坑稳定性、基坑支护形式、施工要求等密切相关。地质条件主要是指被加固土体的分布范围、含水量、土的颗粒级配、有机质含量、地下水的侵蚀性、孔隙率等因素。土体加固设计应明确对加固范围和加固后的技术指标,以便施工的可操作性,并满足工程安全和环境保护要求。不同的支护形式对土体加固影响也较大,比如水泥土搅拌桩重力坝的被动区土体加固可较好地控制坝体变形。

14.1.4 除基坑开挖过程中需要进行应急抢险加固的项目外,加固宜在围护结构施工完成后、基坑开挖前进行。

14.2 设计

14.2.1 基坑围护墙的变形控制与坑内土体加固体平面布置方式、加固体置换率、水泥掺量、固化剂强度等因素相关,故在加固设计中均需考虑,以获得有效经济的加固设计。

14.2.2 在基坑环境保护或安全等级为一级时,一般要求进行加固工艺的适宜性试验,及施工后的强度检测工作,以数据判断加

固的有效性,提高工程的可靠性和安全性。

14.2.3 加固时水泥掺入量,以每立方被加固软土所拌和的水泥重量计,加固体强度与加固体固化剂掺量和龄期是密切相关的,具有对应的关系,故将其放在同一条文中予以说明。加固体材料技术指标,包括加固体材料强度指标(水泥标号)、水泥掺量、加固体龄期、加固体强度等。对水泥固化剂而言,常用的水泥种类为普通硅酸盐水泥、矿渣水泥,强度等级常用为 P. O 42.5 级,对土体加固体强度要求较高时,建议用 P. O 52.5 级水泥。基坑土体加固时的固化剂掺量和强度指标受施工工法的限制,其能掺入土中的固化剂含量因施工工法的不同而有所区别。

14.2.4 上述各工艺的水泥掺量因地层条件和环境保护要求有别。对有少量有机质含量和淤泥质黏土层厚度较大的地段及暗浜、杂填土、淤泥质土或流塑状土等,应适当增加水泥掺量,或通过加固试验确定。加固体掺加外掺剂是为了改善水泥土加固体的性能和提高早期强度。由于土性的差别,水泥土强度和增长速度也有区别,为提高加固的效果,需根据不同的土性选用相应合适的外掺剂和掺入量。经常使用的外掺剂有碳酸钠、氯化钙、三乙醇胺、木质素磺酸钙等。

14.2.5 在的砂(粉)土采用降水方法加固土体,是基于工程经验。港口陆域或工业建筑的堆场一般通过降水和真空预压的方法来加固深层地基土的强度。实践表明,降水可以排除土中自由水和部分孔隙水,从而使土体产生提前压缩,达到加固坑内土体的目的,同时也可减少开挖过程的坑内土体的回弹,对环境保护有利。通过现场抽水试验,主要反映土体性能的变化,包括土体孔隙比、含水量、强度指标等数值,为此需进行降水效果检测。

坑内采用井点降水加固土体时,降水深度一般大于坑内土体

的疏干降水深度,如果隔水帷幕不连续,则会发生坑外水向坑内渗漏的现象,对环境可能造成不利影响,故有可靠有效的隔水帷幕显得尤为重要。

采用坑内井点降水加固土体时,考虑到土体固结度的要求,提出在开挖前 20 天进行预降水,并要求进行水位观测,以确保基坑开挖时墙前土体的强度满足受力要求。

14.2.6 基坑土体加固的平面布置包括加固体宽度、顺围护边线方向的长度与间距、平面加固孔位布置原则、土体置换率要求等。基坑土体加固的平面布置原则上宜采用墩式加固、裙边加固、抽条加固、满堂加固。坑内加固平面布置的各种构造布置形式可参见水泥土重力坝的布置。采用格栅形加固体布置时,其加固截面置换率不宜低于 0.6。加固体的深度和宽度目前一般根据经验确定。

对基坑环境保护等级为一级的基坑土体加固的质量可靠性要求高。比较而言,采用地基加固工法中的三轴搅拌桩和高压喷射注浆施工工艺时,加固体的深度和强度能满足深基坑对加固体的要求,故推荐在环境保护等级为一级的基坑被动区土体加固,建议优先考虑采用三轴搅拌桩或高压喷射注浆施工工艺,其加固截面置换率也应适当提高。

采用搅拌法工艺时宜在坑底面以上回掺水泥浆。开挖面以上的固化剂回掺量应与施工工法的特点结合,并考虑坑边环境和基坑深度的影响。双轴搅拌桩回掺水泥用于两道及以上支撑的情况时,回掺高度一般至第二道支撑底以上;三轴搅拌桩由于施工工艺不同,无论采取几道支撑,基坑底以上一般均要有回掺水泥,以确保加固效果和施工安全。当环境保护要求较高时,坑底面以上回掺高度和回掺量需综合考虑,并满足围护结构和环境的

安全要求,必要时全断面回掺,或改用其他有效的加固方法。

14.2.7 局部深坑的土体加固包括深坑边坡的加固和深坑坑底的土体加固。加固体平面外围边线宜在坑边坡坡顶线外侧,加固体深度宜低于坑底面下不小于 1m。当局部深坑邻近坑壁、局部深坑区域为流塑状的淤泥质土、松散的砂土等软弱土层条件时,坑底宜进行封闭加固。局部深坑区域加固体平面范围、加固体断面、固化剂掺量等参数的确定方法可参照相关章节。

14.3 施工与检测

14.3.1 若坑内土体加固紧贴围护墙,宜先进行围护墙施工,再进行坑内土体加固。采用这种施工顺序,有利于围护墙施工质量,如垂直度控制。若坑内土体加固与围护墙保持有一定的距离,则先后施工顺序可不受限制。但从周边环境保护的角度出发,先施工围护墙,再施工坑内土体加固,则对周边环境保护有利,故作此规定。

14.3.3 在坑内土体加固特别是在坑边土体加固时,加固体以上土体由于持续受到搅拌桩机钻杆钻孔的影响,土体强度及抗变形能力明显降低,为控制围护墙或土体变形,因此对加固体以上土体作出低掺量回掺要求。

14.3.4 高压喷射注浆施工受孔位周边环境和地下障碍物的影响,孔位可根据现场实际情况进行确定。应根据工程实际需要,确定水泥浆液中掺合料和外加剂的种类和掺量。高压喷射注浆的单管法桩径为 300mm~800mm、双管法桩径为 800mm~1000mm、三管法桩径为 1100mm~3000mm。高压喷射注浆施工可以在地面进行,也可在基坑开挖一定深度后入坑进行施工。单管法、二重管法、三重管法的施工参数可参考表 5 确定。

表 5 高压喷射注浆常用施工参数

| 项 目 | | 单管法 | 双管法 | 三管法 |
|------------------|--------------------------|------------|---------|---------|
| 水 | 压力(MPa) | — | — | 35~40 |
| | 流量(L/min) | — | — | 70~80 |
| | 喷嘴数量(个) | — | — | 2 |
| | 喷嘴直径(mm) | — | — | 1.7~1.9 |
| 气 | 压力(MPa) | — | 0.6~0.8 | 0.6~0.8 |
| | 流量(L/min) | — | 0.8~1.2 | 0.8~1.2 |
| | 气嘴数量(个) | — | 2 或 1 | 2 |
| | 环形间隙(mm) | — | 1.0~1.5 | 1.0~1.5 |
| 浆 | 压力(MPa) | 25~40 | 25~40 | 0.2~1.0 |
| | 流量(L/min) | 70~100 | 70~100 | 60~80 |
| | 密度(g/cm ³) | 1.4~1.5 | 1.4~1.5 | 1.5~1.7 |
| | 浆嘴数量(个) | 2 或 1 | 2 或 1 | 2 |
| | 浆嘴直径(mm) | 2.0~3.2 | 2.0~3.2 | 6~12 |
| | 回浆密度(g/cm ³) | ≥1.3 | ≥1.3 | ≥1.2 |
| 提升速度 v cm/min | 粉土层 | 10~20 | | |
| | 砂土层 | 10~25 | | |
| | 砾石层 | 8~15 | | |
| | 卵(碎石)层 | 5~10 | | |
| 旋喷 | 转速 r/min | (0.8~1.0)v | | |
| 摆喷 | 摆速次/min | | — | |
| | 摆角 | 粉土、砂土 | 15~30° | |
| | | 砾石、卵(碎)石 | 30~90° | |

注:应用表中的参数时,应根据工程要求、设备条件适当选取或调整。表中水、气、

浆的压力和流量均系设备出口处的数值。三管法的浆压应按保证进浆量的要求进行控制,表中所列 0.2MPa~1.0MPa 的使用条件为高喷灌浆孔口与浆泵位置高压不大于 5m,且输浆管路长度不超过 100m。如果孔口低于浆泵位置较多,且送浆管较短时,泵压可能很小,也是合理的。水泥浆液的水灰比常用为 1.0。

14.3.5 封闭注浆的浆液黏度值和 7d 立方抗压强度值系工程经验,满足此参数要求,封闭注浆的施工质量易于保证。

14.3.6 当前对高压喷射注浆加固的质量检测是一个尚待进一步研究的问题,应在控制施工参数的基础上,根据具体情况选择质量检测方法。开挖检查法虽简单易行,通常在浅层进行,但难以对整个固结体的质量作全面检查。钻孔取芯是检验孔固结体质量的常用方法,选用时需要以不破坏固结体和有代表性为前提,可以在 28d 后取芯。目前高压喷射注浆的桩体质量检测内容一般包括桩体均匀性、直径、垂直度、桩身中心偏差等。桩身中心允许偏差为 0.2 倍的设计桩径。

14.3.7 对注浆加固效果的检查和评估还需进一步的研究。注浆加固带有不均匀性,比较适合采用能从宏观上反映的检测手段。标准贯入试验和静力触探试验是一种有损检测方法,这两种方法仅能反映调查孔一点加固效果,但却是一种简单实用的检测方法。

15 地下水控制

15.1 一般规定

15.1.1 上海地区的基坑工程通常位于地下水位以下,因此,绝大多数基坑均涉及地下水控制问题。

当基坑开挖深度较小,通常仅需将浅层潜水位控制在坡面和坑底以下。当基坑开挖深度较大,常常涉及微承压水、承压水控制,需通过有效的减压降水措施,将微承压水位、承压水位降低至安全埋深以下。为避免基坑侧壁、坑底发生流砂、渗漏等不良现象,以及满足基坑周边环境的保护要求,需在基坑周边以及坑底局部区域设置可靠的隔水或防渗措施。为控制基坑周边地下水位下降引起的地面沉降,可采取坑外地下水回灌措施,控制地下水位,达到减小地层压缩变形与地面沉降的目的。

15.1.2 基坑开挖前,应制定完整、可靠的基坑降水设计方案。应根据基坑降水设计方案编制施工组织设计,原则上应保证基坑降水不对基坑周围环境产生明显的不利影响。

15.1.3 基坑工程水文地质勘察一般包括以下内容:搜集区域和场地的水文与气象资料,工程地质与水文地质资料,环境地质和工程环境资料,包括场地的岩土工程详勘报告;进一步查明场地地下水的主要类型,降水影响范围内含水层在垂直和水平方向上的分布,各含水层(组)的水文地质参数,含水层之间的水力联系,地下水的补给、径流和排泄,地下水动态以及地下水与地表水之间的水力联系特征;工程需要时,进一步查明在降水影响范围内第四系土层的物理、力学性质,特殊土层的分布、有关指标以及不

良地质现象;查明场地周围建(构)筑物、地下管线、地下工程、市政工程的分布与特征,明确需要保护的對象及位移控制标准。

设计前必须通过专门的现场水文地质抽水试验,测定较为准确的含水层(组)的水文地质参数,提高降水设计精度。抽水试验成果的可靠性与试验过程中的地下水位测量精度和测量频率密切相关,为避免人为因素引起的较大测量误差以及试验初期测量频率不足,抽水试验中的地下水位测量宜采用自动监测。

15.1.4 通过疏干降水,不仅要求将坑内地下水位控制在有效深度以下,而且要求有效降低被开挖土体含水量。根据上海地区的基坑工程经验,开挖前预降水时间以15—30天为宜。

疏干降水效果可从两个方面检验。其一,观测坑内地下水位是否已达到设计或施工要求的埋深;其二,通过观测疏干降水的总排水量或其它测试手段,判别被开挖土体含水量是否已下降到有效范围内;上述两个方面均应满足要求,才能保证疏干降水效果。以淤泥质黏性土和黏性土为主的土体含水量的有效降低幅度不宜小于8%,以砂性土为主或富含砂性土夹层的土体含水量的有效降低幅度不宜小于10%。

在古河道分布区的砂质粉土层中进行疏干降水时,为保证疏干降水效果,宜增大疏干井的设置密度,加强抽排水力度。古河道区域砂质粉土层的含水量大,虽然其渗透性相对较大,其中的地下水位易于降低,但土中水不易疏干。该类土层经短期疏干降水后,表层土貌似干燥,但挖土机械在其上碾压数遍后,容易产生“触变液化”,导致挖土机械行走困难。根据以往的疏干降水工程经验,该类土层中疏干井的单井有效疏干面积设计值宜取 120m^2 ~ 180m^2 ,与普通黏性土层中的疏干降水相比,疏干井群的平面布置密度应适当加大。

15.1.5 基坑开挖过程中,应对地下水位、抽(排)水量、降(排)水设备运行状态实行动态监测,目的在于监控地下水控制效果、降(排)水运行是否正常等。对于涉及承压水降水的深基坑工程,应对基坑内外的地下水进行水位自动监测和计算机全程监控,确保有效控制地下水。

15.2 隔 水

15.2.1 目前,冻结法已广泛应用于地铁连通道的设计与施工中,如果在基坑工程中应用,应考虑冻结法施工的冻胀和融沉等不利因素,设计和施工中应注意加强对周边环境的保护措施。

15.2.2 隔水帷幕应连续,隔水桩的垂直度、桩与桩之间的搭接尺寸应保证深层隔水帷幕的连续、隔水可靠。隔水帷幕自身应具有一定的强度,满足设计要求的围护结构变形的要求。

15.2.3 隔水帷幕插入深度设计首先应满足基坑开挖后地基土抗渗流(或抗管涌)稳定性的要求,还应满足不同降水施工工艺的要求,如轻型井点降水、管井降水等。基坑开挖面标高变化时,隔水帷幕插入深度应满足不同开挖深度区域疏干降水设计要求。若基坑不同区域高差相差较大,宜分别形成封闭隔水帷幕。

15.2.4 预降水期间可以通过根据坑内外水位观测结果检验隔水帷幕是否发生渗漏,当基坑隔水帷幕出现渗水时,可设置导水管、导水沟等构成明排系统,并应及时封堵。水、土流失严重时,应立即回填后再采取补救措施。

15.2.5 降低微承压水、承压水水头对周边环境具有一定的不利影响,因此,应根据实际地层条件、减压降水设计要求及环境保护要求,综合考虑尽量隔断含水层。

15.3 集水明排

15.3.1 排水沟和集水井可采用砖砌砂浆抹面,也可采用混凝土浇筑而成。排水沟坡度宜为1%,排水沟每隔30m~40m宜设一个集水井,排水系统应通过沉淀系统排入市政管线。

为了基坑施工安全,也为了方便排水,基坑集水井和排水沟一般距基坑外侧一定距离,具体距离可根据现场实际情况确定。若基坑四周设置施工道路,也可在施工道路的外侧设置集水井和排水沟,此时为防止施工道路上的雨水流入基坑,应在道路内侧设置挡水坎。

15.3.2 坑内排水沟底面应比挖土面低0.3m~0.4m,集水井底面应比排水沟底面低0.3m~0.4m以上。为防止开挖排水沟和集水井导致基坑边部变形增大,靠近基坑边部的排水沟和集水井应与基坑边部保持一定距离。盲沟施工时,可回填碎石,然后在碎石上浇筑垫层。坑底排水沟和集水井可随垫层浇筑形成。

15.3.3 坑外排水沟和集水井的防渗一般采用防水砂浆抹面的措施,也可采用钢筋混凝土结构,必要时也可对排水沟和集水井增设防水层。施工过程中,应对排水沟和集水井的开裂、变形等情况进行定期检查,发现问题应立即处理。

15.3.4 地下水应包括疏干降水和减压降水而排出的水,由于减压降水的排水量较大,排水系统设计时,应按照最大流量要求设计。

15.4 基坑降水

15.4.1 根据上海地区的施工经验,黏性地基土中开挖深度小于3.0m、砂性地基土中开挖深度小于2.5m时,可采用集水明排措

施,但当地下水水位较高或在土层中可能发生流砂现象时,宜采用基坑降水措施。当基坑土方分层开挖时,降水深度应达到每层土方开挖面以下0.5m~1.0m,主要考虑土方开挖施工方便。

15.4.2 条文中表15.4.2中的降水井类型及适用范围,根据目前常用的降水设备和上海地区的工程实践经验制定。表中的渗透系数为实验室测定的土层的垂直向渗透系数,其值一般小于实验室测定的土层的水平向渗透系数和现场抽水试验测得的渗透系数。如果土层的渗透系数不在拟采用井点类型的适用范围内,应经现场降水试验后确定降水方案;有降水工程经验的施工单位可根据以往工程资料,对现场地质条件认真审核后采用合适的降水方案。

降水管井泛指抽汲地下水的大直径抽水井,可分为疏干井和减压井。井点(well point)泛指小直径抽水井,如轻型井点、喷射井点等。鉴于上述,本次规范编制将工程界惯用的泛指大直径抽水井的“深井井点”、“管井井点”等名词统一为“降水管井”,将“真空深井井点”更名为“真空降水管井”。

15.4.3 涉及承压水控制的基坑降水设计一般可分为方案设计阶段、深化方案阶段以及制定降水运行方案阶段,各设计阶段对所掌握的资料有不同的精度要求。在方案设计阶段,应在搜集已有的工程地质与水文地质资料的基础上,进行现场踏勘,根据基坑开挖深度、基坑围护结构设计要求等,制定基坑降水方案;当拟建工程的地质资料缺乏或不完整时,可采用区域或场地附近的已有地质资料,也可采用经验数据。在深化方案阶段,应通过现场抽水试验获取准确的水文地质参数;抽水试验的布置应与场地的水文地质条件、基坑围护结构特征相适应,所获得的参数类型与数量应能满足降水设计计算的需求。在制定降水运行方案阶段,

需进行部分降水井的群井抽水试验,根据试验期间的实测抽水量、水位观测资料等,进一步调整含水层(组)的水文地质参数后,分析、预测群井降水后的地下水渗流场的时空分布;必要时,根据群井抽水试验期间的环境监测资料,分析、预测群井降水后的基坑周边环境的变化;以上述分析、预测成果为依据,制定降水运行方案。

15.4.4 现场抽水试验的类型与目的,应结合场地地质条件以及降水设计要求制定。抽水试验布置应遵循下列原则:

1 试验场地应具有代表性水文地质特征、具备试验孔(井)施工条件、不影响未来施工场地布置;抽水试验不对周围建筑产生不良影响;试验场地应布置在排水便利范围内;

2 抽水孔过滤器的位置应安放在要求疏干或减压降水的含水层部位,孔深应综合考虑降水目的含水层厚度、要求降低的水位(或水头)深度、可能出现的井损失和隔水帷幕深度等因素确定;

3 抽水试验目的与要求不同,观测孔的布置也不相同,应尽可能满足水文地质参数计算的需要。

水文地质参数的计算,必须在分析试验场地水文地质条件的基础上,结合抽水井和观测井过滤器的位置、观测井的数量和位置等,合理选用公式,并指明出处。

上海地区的基坑工程实践经验表明,当开挖深度较大时,在下伏微承压水、承压水压力的作用下,沿坑内勘探孔或其它类型的试验孔发生突水、冒砂(管涌)的现象时有发生,如不及时处理或处理失效,易发生重大基坑工程事故。因此,对于设置在基坑内的抽水试验孔(为降水工程之需而保留的抽水井除外),应采取专门措施进行封闭处理,一般可采用在试验孔内注入水泥浆或浇

灌混凝土的方法。对于设置在基坑外侧的抽水试验孔,可在其内填入黏性土。

15.4.6 当基坑开挖面已进入微承压、承压含水层顶板以下时,将承压水位线控制在基坑开挖面或坑底以下是保证基坑底部稳定的先决条件。

15.4.7 基坑内的安全承压水位埋深必须同时满足基坑底部抗渗稳定与抗突涌稳定性要求,当承压含水层顶板的覆盖层厚度大于1.5m时,坑内安全承压水头埋深可按6.7.1条计算;当该厚度不大于1.5m时,坑内安全承压水头埋深应控制在开挖面下1m以上。

当隔水帷幕未完全隔断或未有效阻断基坑内外的微承压、承压含水层之间的水力联系,应进行专项承压水降水设计,根据实际水文地质条件、隔水帷幕的隔水效应等,建立三维地下水非稳定渗流数值模型,进行专门水文地质渗流计算,确定井群数量、井深、滤管长度等。

15.4.8 减压降水井布置在基坑隔水帷幕以内一般称为坑内减压降水,反之可称为坑外减压降水。当受施工条件限制,或为满足基坑工程的特殊需要以及环境保护要求时,也可同时采取坑内减压降水和坑外减压降水措施。选用减压降水方案应遵守以下原则:

1 满足以下条件之一时,应采用坑内降水方案。

- 1)当隔水帷幕部分插入减压降水承压含水层中,隔水帷幕伸入承压含水层中的长度L不小于承压含水层厚度的1/2(如图45所示),或不小于9.00m(如图46所示),隔水帷幕对基坑内外承压水渗流具有明显的阻隔效应。
- 2)当隔水帷幕伸入减压降水承压含水层,并进入承压含水层底板以下的半隔水层或弱透水层中,隔水帷幕已完全

阻断了基坑内外承压含水层之间的水力联系(如图 47 所示)。

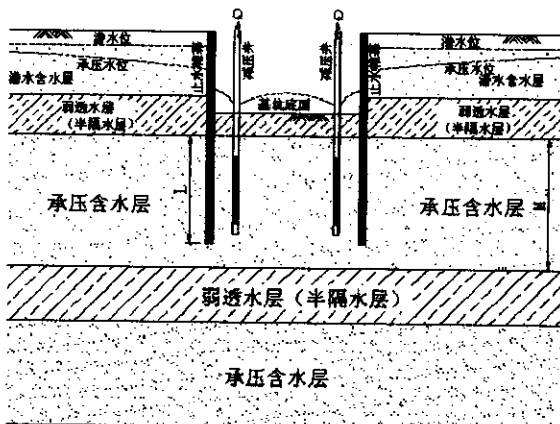


图 45 坑内降水结构图一(坑内承压含水层半封闭)

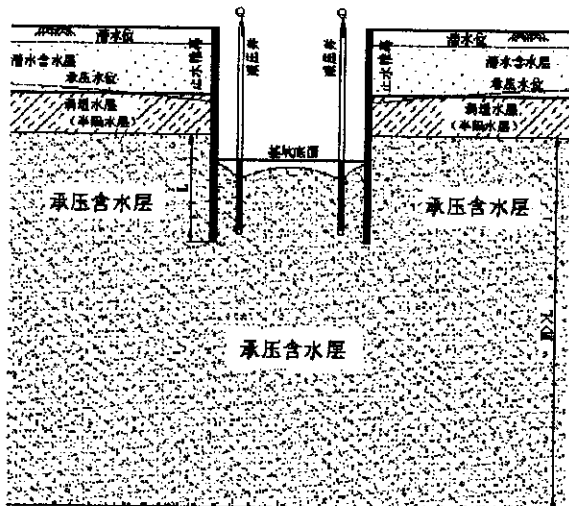


图 46 坑内降水结构图二(悬挂式隔水帷幕)

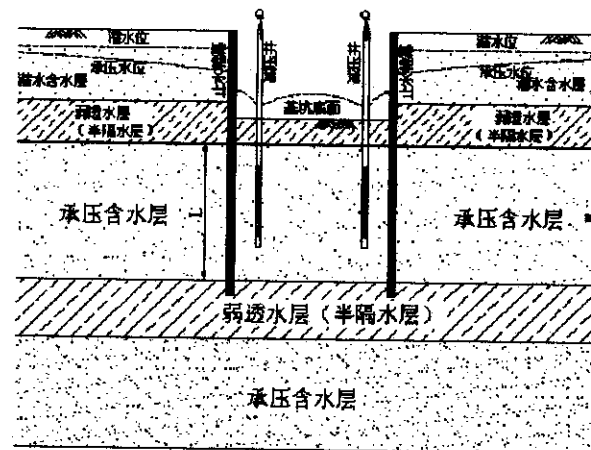


图 47 坑内降水结构图三(坑内承压含水层全封闭)

2 满足以下条件之一时,隔水帷幕未在降水目的承压含水层中形成有效的隔水边界,宜优先选用坑外降水方案:

- 1) 当隔水帷幕未插入下部降水目的承压含水层(如图 48 所示);
- 2) 隔水帷幕伸入降水目的承压含水层的长度 L 较小(如图 49 所示)。

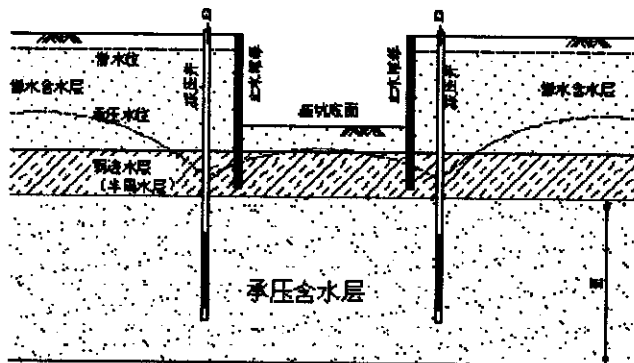


图 48 坑外降水结构图一(坑内外承压含水层全连通)

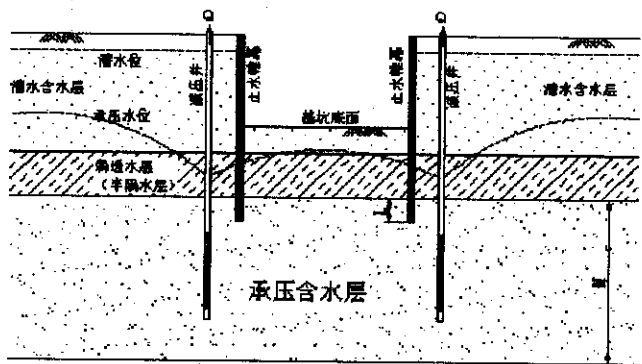


图 49 坑外降水结构图二(坑内外承压含水层几乎全连通)

3 当不满足上述选用条件之一时,可综合考虑现场施工条件、水文地质条件、隔水帷幕特征以及基坑周围环境特征与保护要求等,选用合理的减压降水方案。

开挖深度内的微承压水、承压水降压应综合考虑环境因素,遵守“按需减压”的原则,根据工况分阶段制定微承压水、承压水水位控制标准,制定降水运行方案。

15.4.9 对于坑外减压降水,可采用承压水井流理论解析解公式,计算、预测承压水渗流场内任意点水位降深,计算公式应指明出处,其适用条件应与现场实际条件相符。当隔水帷幕的一部分伸入承压含水层顶板以下,坑外减压井过滤器顶端深度应超过隔水帷幕底端深度。

对于坑内减压降水,坑内减压井过滤器底端深度应小于隔水帷幕底端深度,以保证坑内水位降深满足设计要求的前提下,坑外水位降深相对较小,降水引起的坑外相邻地面变形也较小;减压井滤管底端与隔水帷幕或地下连续墙底端的高差(Δ),宜满足以下原则:

- 1 当坑内承压水位降深设计值大于 10.0m, $\Delta \geq 5.0\text{m}$;
- 2 当坑内承压水位降深设计值介于 5.0m~10.0m 之间, $3.0\text{m} \leq \Delta < 5.0\text{m}$;
- 3 当坑内承压水位降深设计值小于 5.0m, $1.0\text{m} \leq \Delta < 3.0\text{m}$ 。

基坑降水引起的地面沉降有多种理论计算的方法,但至今均未达到实用阶段,主要限于难以获取计算参数或无参数使用经验。目前常用估算沉降的一种经验方法,按下式计算:

$$\Delta b = \sum_{i=1}^n b_{0i} m_{vi} s_i \gamma_w F \quad (16)$$

式中 Δb —— 地层压缩量或地面沉降量(mm);
 b_{0i} —— 第 i 土层的初始厚度(m);
 m_{vi} —— 第 i 土层的体积压缩系数(MPa^{-1});
 s_i —— 第 i 土层中的水位降深(m);
 γ_w —— 地下水重度(kN/m^3);
 F —— 沉降经验系数,其取值与土性及降水的持续时间有关;

n —— 降水影响深度范围内的土层总数。

考虑到地下水位的自然波动、水文地质参数误差、场地范围内水文地质条件的复杂性与变异性以及成井施工因素等多种不利因素的综合影响,降水设计方案必然存在一定的偏差。因此,降水设计方案中应考虑设置适量的减压备用井。为尽量减少工程造价,减压备用井可兼作水位观测井,其结构应与减压井相同。

15.4.10 过滤管外包滤网缝隙应小于 D_{50} ,原则上不允许填砾进入井管内。

选用井管时,应验算井管与过滤管的材料强度。井径不宜小于 600mm,通常为 600mm~650mm。成孔直径为 600mm 时,钻头直径不宜小于 580mm;成孔直径为 650mm 时,钻头直径不宜小于 630mm。

15.4.11 应根据基坑工程的不同工况制订降水运行方案,确定不同开挖深度下应开启的井数和开启顺序,使地下水位始终处于安全的深度,且应将降水对环境的影响减小到最低限度。当环境条件复杂、降水引起基坑外地表沉降量大于环境控制标准时,可采取控制降水幅度、人工地下水回灌或其他有效的环境保护措施。

降水试运行阶段的目的是对电力系统(包括备用电源)、排水系统、井内抽水泵、量测系统、自动监控系统等进行一次全面检验。

15.4.12 浅层潜水位观测井位于水位线以下的滤管长度不宜小于 3.0m,承压水位观测井滤管的长度不宜小于 2.0m。对于水文地质条件复杂或减压降水幅度大于 10m 的基坑工程,宜采用自动监测手段。地下水位监测资料应予以及时整理、分析,以尽早发

现与处理潜在问题。

15.4.13 轻型井点成孔施工可采用水冲法或钻孔法。

1 水冲法成孔施工。利用高压水流冲开泥土,冲孔管依靠自重下沉。砂性土中冲孔所需水流压力为 0.4MPa~0.5MPa,黏性土中冲孔所需水流压力为 0.6MPa~0.7MPa。冲孔达到设计深度后,应尽快减低水压、拔出冲孔管,向孔内沉入井点管并在井点管外壁与孔壁之间快速回填滤料(粗砂、砾砂)。

2 钻孔法成孔施工。适用于坚硬地层或井点紧靠建筑物,一般可采用长螺旋钻孔机进行成孔施工。成孔达到设计深度后,向孔内沉入井点管,井点管外壁与孔壁之间回填滤料(粗砂、砾砂)。

15.4.14 喷射井点成孔施工采用钻孔法。成孔达到设计深度后,向孔内沉入井点管,井点管外壁与孔壁之间回填滤料(粗砂、砾砂)。

15.4.16 降水井宜采用联合洗井法。先用空压机洗井,待出水后改用活塞洗井。活塞洗井一定要将水拉出井口,形成井喷状,要求洗井到清水,然后再用空压机洗井并清除井底存砂。

15.5 回灌措施

15.5.5 为了提高回灌效率,需要采取有效措施减小回灌水流向含水层的渗流阻力,一般可通过增大过滤层的垂向和水平向厚度或采用双层过滤器达到上述目的。当回灌井过滤器采用普通单层过滤结构时,宜扩大过滤器部位的孔径以增大过滤层水平向厚度,扩孔孔径宜大于井身其他部位孔径 200mm 以上。当不采取扩孔措施时,回灌井过滤器宜采用双层过滤结构。

15.5.6 回灌水源一般是洁净的自来水或利用同一含水层中的地下水。如果回灌水源含杂质易导致回灌井的物理堵塞,所以回灌水源必须保持洁净;利用不同含水层中的地下水作为回灌水源时,由于不同含水层中的地下水化学成分不同,易导致回灌井的化学堵塞。

16 基坑开挖

16.1 一般规定

16.1.1 基坑开挖前应综合考虑多种因素,主要是为了达到基坑施工安全、保护周边环境和方便施工的目的。基坑开挖施工方案的主要内容一般包括工程概况和特点、地质勘察资料、周围环境、基坑支护设计、施工平面布置及场内交通组织、挖土机械选型、挖土工况、挖土方法、降排水措施、季节性施工措施、支护变形控制和环境保护措施、监测方案、安全技术措施和应急预案等,施工方案应按照规定履行审批手续。

16.1.2 基坑开挖可分为放坡开挖、有围护无内支撑的基坑开挖(以下简称“无内支撑的基坑开挖”)和有内支撑的基坑开挖。无内支撑基坑通常包括复合土钉支护、土层锚杆支护、水泥土重力式围护、板式悬臂支护、板式外拉锚支护等基坑。有内支撑基坑通常为板式支护体系围护墙基坑。基坑土方开挖可分为明挖法和暗挖法,其中暗挖法一般指采用逆作法、盖挖法等施工工艺的基坑开挖。

大量工程实践证明,合理确定每个开挖空间的大小、开挖空间相对的位置关系、开挖空间的先后顺序,严格控制每个开挖步骤的时间,减少无支撑暴露时间,是控制基坑变形和保护周边环境的有效手段。基坑土方开挖在深度范围内进行合理分层,在平面上进行合理分块,并确定各分块开挖的先后顺序,可充分利用未开挖部分土体的抵抗能力,有效控制土体位移,以达到减缓基坑变形、保护周边环境的目的。基坑对称开挖一般是指根据基坑

挖土分块情况,采用对称、间隔开挖的一种方式;基坑限时开挖一般是指根据基坑挖土分块情况,对无支撑暴露时间采取控制的一种方式;基坑平衡开挖是指根据开挖面积和开挖深度等情况,保持各分块均衡开挖的一种方式。

16.1.4 若机械设备需直接进入基坑进行施工作业时,其入坑坡道除了考虑其本身的稳定性外,还应考虑机械设备的外形尺寸及爬坡能力。根据目前常用施工机械所具备的爬坡能力,一般可以满足 1:8 的坡道坡度要求,对于一些特殊的机械,应根据机械爬坡性能确定合适的坡道坡度。

16.1.5 上海地区基坑规模越来越大,而场地越来越小,施工栈桥的应用已越来越广泛。施工栈桥通常宜结合第一道支撑进行设计,设计时应考虑基坑平面形状、施工场地、进度、施工方法等因素,而施工过程中作用在施工栈桥上的各种荷载应控制在施工栈桥设计允许范围内。

16.1.6 本条说明基坑开挖应符合的要求。

1 基坑周边及放坡平台的施工荷载将直接关系到基坑施工安全,合理控制相应的施工荷载,是保证基坑施工安全的关键。若现场存在不可避免的超过设计规定的荷载,则应根据实际情况重新进行计算并根据计算结果采取加固措施;基坑开挖的土方应及时外运,若需在场内内进行部分堆土时,应经设计单位同意,并采取相应的技术措施,合理确定堆土平面范围和高度,以免对基坑和周边环境产生不利影响。放坡开挖基坑坡顶以外 3m 范围内和多级放坡平台上一级不应作为施工车辆行驶道路。

2 基坑开挖时,围护结构的水平位移或开挖面土坡的滑移,不仅与场地、地质条件、基坑类型、周边环境以及施工堆载有直接关系,同时还与开挖面应力释放速率有关。规定全面分层开挖或

台阶式分层开挖有利于基坑变形的控制,也有利于临时土坡的稳定。分层厚度不宜大于 4m 主要是根据上海地区的地质条件和工程实践所确定。为防止开挖面的坡度过陡而引起土体位移、桩基侧移等异常现象发生,开挖过程中的临时边坡应保持稳定,故规定了临时边坡坡度不宜大于 1:1.5。若基坑内存在软弱土层时,机械作业可采取铺设路基箱等处理措施,以保证挖土机械正常作业。

3 坑底以上 200mm~300mm 范围内的土方采用人工修底,放坡开挖基坑的边坡采用人工修坡,主要是为了防止机械超挖和机械扰动坑底或边坡土体,并加强对工程桩的保护;当工程桩为预制桩时,人工修底的高度宜进一步放大,设计桩顶标高 200mm 范围内的土方应采用人工凿除。为减少基坑暴露时间,开挖至坑底标高后应及时进行垫层施工,通常坑底暴露 200m² 时即应及时浇筑垫层;若基坑变形过大,或周边环境保护要求较高时,也可根据设计要求设置加强垫层。

4 基坑内的局部深坑可综合考虑各种因素确定开挖方法。一般情况下,深度超过 1.5m、距离围护墙或边坡坡脚不超过 3m 的局部深坑宜采取大面积垫层施工完毕后再开挖的方式。开挖较浅且地质条件较好的局部深坑可随大面积土方同步开挖。

5 为避免机械挖土造成工程桩位移和损伤,在工程桩区域挖土应设专人进行监护,挖土机械应避免让工程桩,工程桩周边土体应采用人工挖除的方法。若工程桩较密或现场条件限制,而需在桩顶进行挖土作业时,应在桩顶覆土并铺设路基箱进行保护,以防止工程桩承受侧向荷载。

6 由于工程桩一般间距较小,若要采用机械挖土方法,就必须对工程桩进行分段凿除,以满足挖土机械作业的空间要求。工程桩分段凿除可采用人工破碎或切割的方法。桩顶处理在垫层

浇筑完成后进行,对控制桩顶处理质量有利,同时也可缩短垫层形成的时间。

16.1.7 在上海城区施工,往往相邻区域有多个工程项目在同时施工,而且有的相邻工程距离很近,甚至有些工程还共用围护结构,单一工程的围护设计往往对相邻工程的围护设计缺乏足够的了解,使得基坑围护设计没有考虑到有可能发生的不利工况,这种情况是非常危险的。故规定相邻基坑同时施工时,应相互了解,充分协调和论证,制定有针对性的技术措施,必要时调整围护设计和施工方案,确保基坑安全施工。

16.1.8 基坑开挖阶段的信息化施工既是检验设计与施工合理性,也是动态指导设计与施工的有效方法。通过信息化施工技术的运用,可及时了解基坑开挖期间的各种变化,及时比较勘察、设计所预期的状态与监测结果的差别,对原设计成果和施工方案进行评价,预期可能出现的险情,对围护设计和施工方案进行针对性的调整,将险情抑制在萌芽状态,以确保基坑施工安全。

16.2 放坡开挖

16.2.1 基坑采用放坡开挖不仅施工简便,而且比较经济。开挖深度不超过 7.0m 的基坑可采用放坡开挖是根据上海地区的施工经验所确定的。但放坡开挖深度大于 4m 时,为了保证基坑安全,就必须采用多级放坡的开挖方式。

16.2.2 放坡开挖的基坑边坡通常可以按照规范构造要求加以设置,但为了安全起见,采用规范要求的构造措施进行边坡设计外,还必须对各种边坡类型进行稳定性验算。

16.2.3 对于多级放坡的基坑边坡,坡间放坡平台的宽度将直接关系到总坡度的整体稳定性,坡间放坡平台宽度在正常情况下均

宜按大于 3m 设计,在较好的条件下,并具有相应的措施时,坡间放坡平台宽度应按大于 1.5m 进行设计。

16.2.4 上海地区的地下水位较高,放坡开挖可采取隔水帷幕、降水等措施。对于无隔水帷幕的多级放坡基坑,在满足降水深度要求和边坡稳定的条件下,降水系统可设置在放坡平台或坡顶;当不能满足降水深度要求或边坡稳定时,坡顶和放坡平台应分别设置降水系统。

16.2.5 上海的地层土质条件较差,放坡开挖的基坑边坡留置时间较长时,均应采取护坡的措施。护坡可根据工程实际,选用合适的方式。护坡在使用过程中若出现裂缝或破损等现象,应及时加以修补,以防止雨水和地面水渗入而影响边坡的稳定性。

16.3 无内支撑的基坑开挖

16.3.1 由于土层锚杆支护、板式外拉锚支护的基坑开挖与复合土顶支护的基坑开挖方法相类似,其土方开挖方法可参照执行。

1 复合土钉支护的隔水帷幕一般采用水泥土搅拌桩,由于受力和抗渗要求的特殊性,本款强调水泥土搅拌桩采用强度和龄期双控的原则。

2 复合土钉支护的基坑土方开挖应按照设计的要求进行,必须和土钉支护施工相协调,采用交替施工方法进行流水作业,缩短施工工期。每层每段开挖后应在规定的时间内完成支护。钻孔和注浆应根据不同土层确定不同的完成时间,一般情况下,应在土方开挖后 24 小时内完成土钉安设及注浆、面层混凝土喷射;若土质较差,宜在 12 小时内完成土钉安设及注浆、面层混凝土喷射。

3 复合土钉支护的基坑由于先行完成基坑周边部分土方,

基坑中部即形成了中心岛状土体,可按照岛式开挖的要求进行施工;基坑周边土方开挖宽度控制在8m~10m,主要是考虑土钉横向施工作业面的要求。

4 复合土钉支护的基坑开挖必须分段分层进行。分层厚度应与土钉竖向间距一致,且分层底标高宜为相应土钉位置下200mm,主要是考虑土钉竖向作业面的要求。分段长度的控制是为了保证基坑安全,一般情况下挖土的速度要比钻孔及注浆的速度快,若钻孔及注浆跟不上挖土的进度,则临空面暴露时间可能过长,不利于基坑稳定。

5 考虑到土钉支护结构应达到设计规定的强度,需要一定的养护时间,在土钉注浆完成后,应至少间隔48小时后方可开挖下一层土方。

16.3.2 由于板式悬臂支护的基坑开挖与水泥土重力式围护墙基坑开挖方法相类似,其土方开挖方法可参照执行。

1 对于较深的基坑和较长的基坑,采用分层分段的开挖方法,有利于基坑变形控制。

2 对于较大的基坑,采用盆式开挖方式,可以依靠盆边土体抵抗围护墙变形,达到减少基坑暴露时间的目的。

3 围护墙无垫层暴露长度的限制要求,是为了尽可能地控制基坑变形。

16.4 有内支撑的基坑开挖

16.4.1 上海地区基坑开挖及支撑施工过程中,选定科学合理的施工参数,对基坑的稳定和变形控制、周边环境保护均会产生重要的影响。施工参数主要是根据基坑规模、几何尺寸、支撑形式、开挖方式、地质条件和周边环境要求等确定,包括分层开挖层数、

每层开挖深度、每层土体无支撑暴露的时间、每层土体无支撑暴露的平面尺寸及高度等。实践证明,每一个开挖步骤过程中围护墙体暴露空间和时间越小,则控制基坑变形的效果越好,因此加快开挖和支撑速度的施工工艺,是提高软土基坑工程技术经济效果的重要环节。先撑后挖、限时支撑、分层开挖、严禁超挖就是基于上述理论经过长时间工程实践总结得出的。

16.4.2 挖土机械和运输车辆若直接在支撑上行走或作业,而支撑设计在未考虑相应的竖向荷载时,则支撑可能会产生下沉、变形甚至断裂等情况,这种情况对基坑和周边环境的安全会造成严重后果。土方开挖过程中挖土机械和运输车辆应尽量避让支撑,若无法避让,一般情况下可采取在支撑上部覆土并铺设路基箱的方法,使荷载均匀传递至支撑下方土体。

16.4.4 在上海城区施工,周边环境保护要求一般较高,通常情况下基坑应采用分块施工的方法,分块施工的方法是减小基坑变形的有效措施。而合理制定开挖先后顺序是保证分块开挖达到预期效果的重要手段。盆式开挖和岛式开挖是分块开挖的两种典型方式。

16.4.5 先开挖基坑周边的土方,挖土过程中在基坑中部形成类似岛状的土体,然后再开挖基坑中部的土方,这种挖土方式通常称为岛式开挖。岛式开挖可在较短时间内完成基坑周边土方开挖及支撑系统施工,这种开挖方式对基坑变形控制较为有利。而基坑中部大面积无支撑空间的土方开挖较为方便,可在支撑系统养护阶段进行开挖。

岛式开挖适用于支撑系统沿基坑周边布置且中部留有较大空间的基坑。边桁架与角撑相结合的支撑体系、圆环形桁架支撑体系、圆形围檩体系的基坑采用岛式土方开挖较为典型。土钉支

护、土层锚杆支护的基坑也可采用岛式土方开挖方式。岛式开挖适用于明挖法施工工程。

1 边部土方的开挖范围不应影响该区域整个支撑系统的形成,在满足该区域支撑系统施工的条件下,边部土方开挖宽度应尽可能减小,以加快挖土速度,使边部支撑尽早形成,减少围护墙无支撑或无垫层暴露时间。

2 中部岛状土体的高度、坡度等参数的控制要求是根据上海地区大量工程实践所确定。在地质条件较好,且有可靠技术措施的前提下,或中部岛状土体的边坡进行降水或土体加固,中部岛状土体的高度可适当提高。若挖土机械需在二级放坡的放坡平台上作业的,边坡稳定性验算还应考虑机械作业时的附加荷载因素;土方运输车辆、挖土机械等在中部岛状土体顶部进行作业时,中部岛状土体边坡稳定也应考虑施工机械的荷载影响。

16.4.6 先开挖基坑中部的土方,挖土过程中在基坑中部形成类似盆状的土体,然后再开挖基坑周边的土方,这种挖土方式通常称为盆式开挖。盆式开挖由于保留基坑周边的土方,减小了基坑围护暴露的时间,对控制围护墙的变形和减小周边环境的影响较为有利,而基坑中部的土方可在支撑系统养护阶段进行开挖。盆式开挖一般适用于基坑周边环境要求较高或支撑较为密集的大面积基坑。盆式土方开挖适用于明挖法或暗挖法施工工程。

1 对于传统顺作法施工且中部采用对撑的基坑,盆边土体的开挖应结合支撑系统的平面布置,先行开挖与对撑相对应的盆边分块土体,尽快形成对撑。对于逆作法施工的基坑,盆边土体应根据分区大小,可采用分小块先后开挖的方法,尽量减小围护墙暴露的时间。对于利用中部主体结构作为竖向斜撑支点的基坑,应在竖向斜撑形成后再开挖盆边土体。

2 盆边宽度、盆边土体高度、边坡坡度等参数控制要求是根据上海地区大量工程实践所确定。盆式开挖过程中,先行完成中间部分土方,此时未形成有效的支撑体系,故必须保留足够的盆边宽度和高度,以及足够平缓的边坡坡度,以抵抗围护墙的变形和边坡自身的稳定。若挖土机械需在二级放坡的放坡平台上作业的,边坡稳定性验算还应考虑机械作业时的附加荷载因素。

16.4.7 这里所指的狭长形基坑,一般是针对地铁车站、明挖隧道、地下通道、大型箱涵等采用板式支护结合对撑的长条形基坑,其中尤以地铁车站较为典型,地铁车站一般处于城市中心区域,且开挖深度较大,基坑变形控制和周边环境保护要求很高。

1 对于各道支撑均采用钢支撑的狭长形基坑,可采用斜面分层分段开挖的方法。每小段长度一般按照1~2个同层支撑水平间距确定,约3m~8m,每层厚度一般按支撑竖向间距确定,约3m~4m。

2 斜面分层分段开挖的各种施工参数被大量工程实践证明是安全可靠的。由于支撑的水平间距一般为3m,而坡间加宽平台宽度9.0m的规定,是根据4道支撑间距而定,这样便于平台上的支撑安装施工。各道支撑均采用钢支撑的狭长形基坑斜面分层分段开挖方法如图50所示。

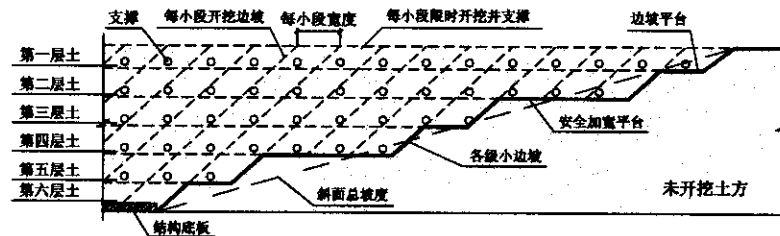


图50 各道支撑均采用钢支撑的狭长形基坑斜面分层分段开挖方法

3 每层每段开挖和支撑形成的时间应符合设计要求,一般情况下每小段开挖和支撑形成时间为 12h~36h。

4 对于狭长形的基坑,考虑到钢支撑受力的特点和纵向斜面分层分段开挖的特性,基础底板及时浇筑对改善围护结构的受力特征和保证基坑的稳定十分重要,故规定本款要求。

5 狭长形基坑可采用一端向另一端开挖的方法,也可采用从中间向两端开挖的方法。从中间向两端开挖方式适用于长度较长,或为加快施工速度而增加挖土工作面的基坑。从中间向两端开挖的狭长形基坑斜面分层分段土方开挖方法如图 51 所示。

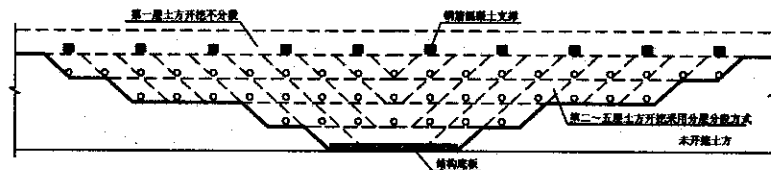


图 51 从中间向两端开挖的狭长形基坑斜面分层分段土方开挖方法

6 狭长形基坑的第一道支撑采用钢筋混凝土支撑,其余支撑采用钢支撑的形式,在上海地区被广泛应用,实践证明采用这种方式对基坑整体稳定是行之有效的。对于第一道钢筋混凝土支撑底部以上的土方,可采取不分段连续开挖的方法,待钢筋混凝土支撑强度达到设计要求后再开挖下层土方;下层土方应采取斜面分层分段开挖的方法。第一道支撑采用钢筋混凝土支撑的基坑斜面分层分段开挖方法如图 52 所示。

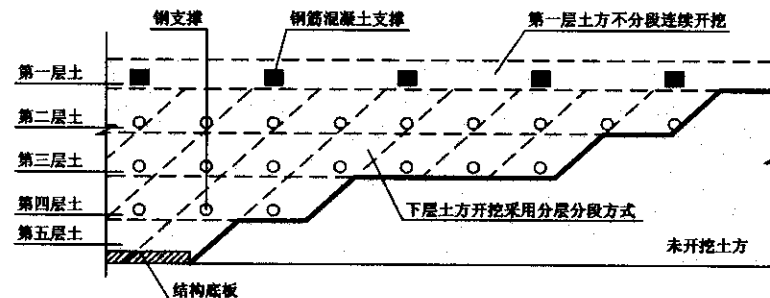


图 52 第一道支撑采用钢筋混凝土支撑的基坑斜面分层分段开挖方法

16.4.8 逆作法是指利用先施工完成的地下连续墙等作为基坑施工时的围护体系,利用地下结构各层梁、板、柱等作为围护结构的支撑体系,地下结构由地面向下逐层施工,直至基础底板施工完成。盖挖法是先用地下连续墙、钻孔桩等形式作围护结构,然后施工钢筋混凝土盖板或临时型钢盖板,在盖板、围护墙、立柱桩保护下进行土方开挖和结构施工。

1 由于逆作法和盖挖法的施工涉及永久水平和竖向结构与支护体系相结合,故施工期间的水平和垂直位移、受力情况等应满足主体结构和支护结构的设计要求。

2 面积较大的基坑宜采用盆式开挖,盆式开挖由于在基坑周边形成盆边土体,对基坑及结构安全较为有利。盆边宽度应按照设计要求或通过计算确定。盆边边坡除了其自身稳定外,还应考虑其上部水平结构施工产生的荷载。盆边区域土方的开挖涉及到基坑和结构安全,若周边环境复杂,宜采取对称、抽条、限时开挖的方式,必要时,可设置临时斜撑以保证围护结构的稳定。

3 由于暗挖是在相对封闭的环境下进行挖土作业,暗挖区域受挖土机械尾气和地下有害气体影响,空气质量较差,一般情

况下预留洞口不能满足自然通风要求,故需设置专用的通风系统,采用强制通风的方式,以满足暗挖施工的需要。应按挖土行进路线预先留设通风口,随着地下挖土工作面的推进,当露出通风口后即应及时安装大功率涡流风机,并启动风机向地下施工操作面送风,送清新空气向各风口流入,经地下施工操作面再从取土孔中流出,形成空气流通循环,保证施工作业面的安全。通风管道可采用塑料波纹软管,软管固定在结构楼板和钢立柱上,并随挖土过程加设至各作业点,在作业点设风机进行送风,在出口处设风机进行抽风。

4 暗挖封闭作业区域光线较差,照明系统的及时设置对土方开挖的安全施工非常重要,照明系统应随挖土过程及时设置。

17 环境影响分析与保护措施

17.1 一般规定

17.1.1 上海地区的基坑规模越来越大,开挖深度越来越深,且市区建筑物密集、管线繁多、地铁车站密布、地铁区间隧道纵横交错,在这种复杂城市环境条件下的基坑工程,除了需关注基坑本身的安全以外,尚需重点关注其实施对周边已有建(构)筑物及管线的影响。在这种情况下,基坑设计的稳定性及承载力仅是必要条件,变形往往成为主要的控制条件,从而使得基坑工程的设计从强度控制转向变形控制。

17.1.2~17.1.3 严格地讲,基坑工程的变形控制指标(如围护结构的侧移及地表沉降)应根据基坑周边环境对附加变形的承受能力及基坑开挖对周围环境的影响程度来确定。由于问题的复杂性,在很多情况下,确定基坑周边环境对附加变形的承受能力是一件非常困难的事情,而要较准确地预测基坑开挖对周边环境的影响程度也往往存在很大的难度,因此也就难以针对某个具体工程提出非常合理的变形控制指标。此时根据大量的已成功实施的工程实践的统计资料来确定基坑的变形控制指标不失为一种有效的方法。显然,基坑的变形控制指标与基坑的环境保护等级密切相关,环境保护等级越高变形控制也越严格。条文中表 17.1.3 所给出的基坑变形的设计控制指标是根据上海地区大量已经成功实施的基坑工程的统计资料确定的,其确定方法如下:

1 数据的收集及围护结构实测变形值。收集了上海地区若干个已成功实施的基坑工程的数据,根据 3.0.2 条对所收集的基

坑进行分级,其中环境保护等级为一级的基坑有 37 个,环境保护等级为二级的基坑有 46 个。图 53 和图 54 分别为环境保护等级为一级和二级的基坑围护结构实测最大侧移与基坑开挖深度之间的关系。围护结构的实测最大侧移随着开挖深度的增大而呈现出增加的趋势,环境保护等级为一级的基坑的围护结构实测最大侧移一般小于 $0.5\%H$,平均值为 $0.22\%H$;环境保护等级为二级的基坑的围护结构实测最大侧移一般小于 $0.9\%H$,平均值为 $0.44\%H$;考虑将围护结构实测的最大侧移的平均值作为实测变形控制指标。

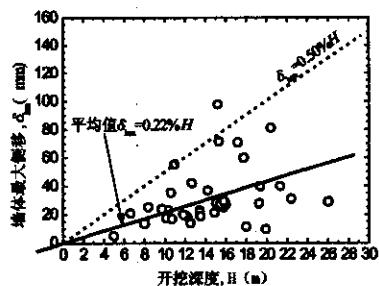


图 53 环境保护等级为一级的基坑实测变形数据

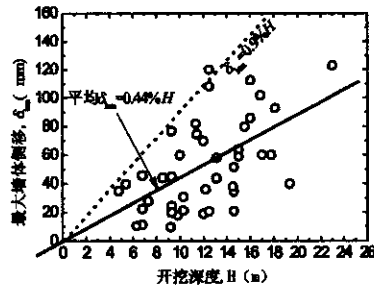


图 54 环境保护等级为二级的基坑实测变形数据

2 围护结构设计变形控制指标的确定。上海的地区的基坑工程经验表明,基坑变形的实测值往往大于基坑变形的设计值,因此基坑的设计变形控制指标应大于实测变形控制指标。图 55 和图 56 分别给出了环境保护等级为一级和二级的基坑的围护结构最大侧移实测值与设计值之间的关系。环境保护等级为一级和二级的基坑的围护结构最大侧移实测值平均分别约为设计值的 1.2 倍和 1.5 倍。根据设计值和实测值的这个统计关系,将环境保护等级为一级和二级基坑的围护结构实测变形控制指标分

别除以 1.2 和 1.5,得到环境保护等级为一级和二级基坑的围护结构侧移的设计控制指标分别约为 $0.18\%H$ 和 $0.30\%H$ 。

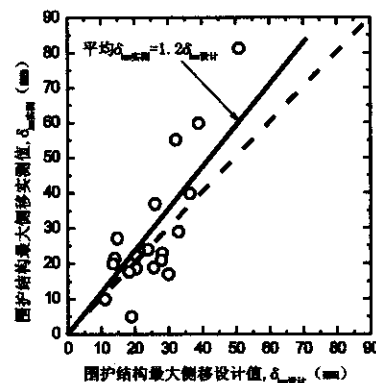


图 55 环境保护等级为一级的基坑围护结构最大侧移实测值与设计值之间的关系

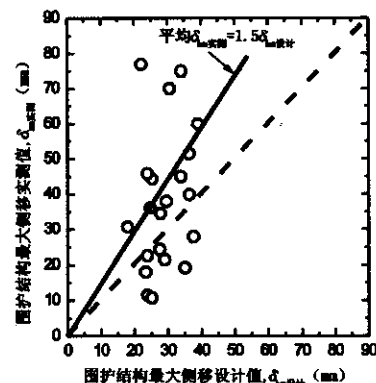


图 56 环境保护等级为二级的基坑围护结构最大侧移实测值与设计值之间的关系

所收集的环境保护等级为三级的基坑的数据较少,难以反映大量基坑的变形情况。因此,参考其他有关规范的标准,并结合这里统计的环境保护等级为一级和二级的基坑的控制指标,将环境保护等级为三级的基坑的围护结构最大侧移的设计控制指标取为 $0.7\%H$ 。

3 地表沉降的设计控制指标的确定。地表沉降的控制指标根据地最大沉降与围护结构最大侧移之间的统计关系来确定。收集了上海地区 40 个具有墙后地表最大沉降数据的基坑案例,建立基坑围护结构最大侧移实测值与墙后地表最大沉降实测值之间的关系如图 57 所示。地表沉降基本介于 $0.4\sim 2.0$ 倍的围护结构最大侧移之间,平均地表最大沉降为 0.81 倍的围护结构最大侧移。取平均地表最大沉降为 0.8 倍的围护结构最大侧移,

则对应于环境保护等级为一、二和三级基坑的墙后地表最大沉降设计值分别为 $0.144\%H$ 、 $0.24\%H$ 和 $0.56\%H$ 。适当调整后取环境保护等级为一、二和三级基坑的墙后地表沉降设计控制指标分别为 $0.15\%H$ 、 $0.25\%H$ 和 $0.55\%H$ 。

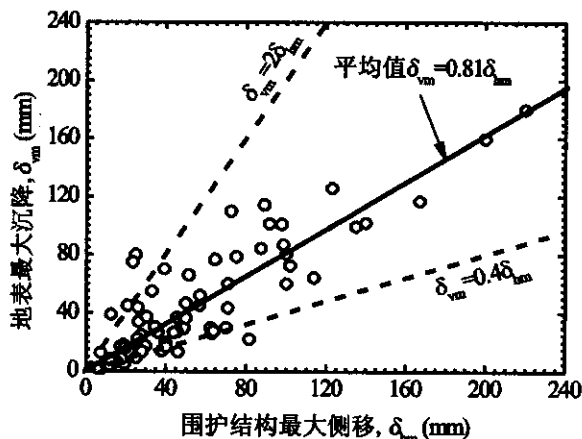


图 57 上海地区最大地表沉降与围护结构最大侧移之间的关系

需指出的是,这里确定基坑变形控制指标的方法是一个较粗略的方法,由于环境条件的复杂性、保护要求的多样性,条文中表 17.1.2 所给出的基坑变形设计控制指标只可作为基坑工程设计时的一个初步的变形控制标准。当基坑位于地铁、隧道等大型地下设施安全保护区范围内,或基坑周围存在有优秀历史建筑、对场地位移有特殊要求的仪器设备时,宜根据相关管理部门的规定或实际情况确定更为严格的控制标准。

17.1.4 基坑工程是支护结构施工、降水以及基坑开挖的系统工程,其对环境的影响主要分如下三类:支护结构施工过程中产生的挤土效应或土体损失引起的相邻地面隆起或沉降;长时间、大幅度降低地下水可能引起地面沉降,从而引起邻近建(构)筑物及

地下管线的变形及开裂;基坑开挖时产生的不平衡力、软黏土发生蠕变和坑外水土流失而导致周围土体及围护墙向开挖区发生侧向移动、地面沉降及坑底隆起,从而引起紧邻建(构)筑物及地下管线的侧移、沉降或倾斜。因此除从设计方面采取有关环境保护措施外,还应从支护结构施工、降水及开挖三个方面分别采取相关措施保护周围环境。

17.1.5 基坑围护结构属地下隐蔽工程,现有的质检手段尚难获得全面精确的施工质量资料,周围建(构)筑物及地下管线往往存在一些不可预计的因素,地层中也可能会有事先很难查清的隐患,施工中也往往存在很多不确定性因素,因此有必要对基坑本身及周围环境进行全面的监测,根据监测数据及时发现可能存在的工程隐患,并对设计和施工进行动态调整,实现信息化施工,达到对周边环境保护的目的。

17.2 基坑开挖对周围环境影响的预估

17.2.1 由于基坑开挖前建筑物在自重的作用下已经发生了变形,因此基坑开挖后建筑物对附加变形的承受能力究竟为多少是一个非常复杂的问题。理论上,建筑物的容许变形量为一定量,开挖前建筑物在自重的作用下既然已经发生沉降,则在基坑开挖阶段建筑物所能容许的沉降量应该更小。部分专家和学者认为,建筑物在建造后虽然会在自重作用下发生沉降,但沉降之后建筑物的构件在长期的应力作用下,会逐渐调整其承载能力,以致其容许沉降量不会太小,其容许沉降量可能仍然接近于在自重作用下的容许沉降量。表 6 是根据国内外有关研究成果给出的建筑物在自重作用下的差异沉降与建筑物损坏程度的关系,可作为确定建筑物对基坑开挖引起的附加变形的承受能力的参考。

表 7 是国家标准《建筑地基基础设计规范》GB50007 所列的基础倾斜允许值,是指建筑物的长期沉降变形,虽然不同于基坑开挖短期所产生的沉降变形,但从建筑物承受耐力角度考虑,也可供设计参考。

确定由基坑开挖引起的建筑物容许总沉降量更方便于工程应用,日本建筑学会的《开挖挡土之设计与施工指针》(1988)、台湾地区的《建筑物基础构造设计规范》(2001)分别提出了位于不同土层中采用不同基础形式的钢筋混凝土结构建筑的容许总沉降量,欧章煜等(1992)根据台北地区 42 栋紧邻基坑的建筑物的沉降实测资料的分析认为钢筋混凝土结构建筑物由开挖引起的容许总沉降量为 60mm 左右。台北捷运工程的施工经验认为,采用筏板基础的钢筋混凝土结构建筑的容许总沉降量为 45mm,而采用独立基础的钢筋混凝土结构建筑的容许总沉降量为 40mm。收集了上海地区 13 栋钢筋混凝土框架结构受基坑开挖影响的资料,结果发现当建筑物总沉降量为 60mm 以上时,建筑物出现了不同程度的损坏;收集了上海地区 27 栋砖混结构受基坑开挖影响的资料,结果发现当建筑物总沉降量为 40mm 以上时,绝大部分建筑物出现了不同程度的损坏。上述由基坑开挖引起的建筑物容许总沉降量可作为基坑变形控制的参考。需指出的是,国外一些学者如 Boscardin 和 Cording(1989)等的研究表明,由基坑开挖引起周围建筑物的侧向位移将会减少建筑物垂直向的容许沉降量,需引起重视。

表 6 各类建筑物在自重作用下的差异沉降与建筑物损坏程度的关系

| 建筑结构类型 | δ/L (L 为建筑物长度, δ 为差异沉降) | 建筑物的损坏程度 |
|--|--|---------------------------|
| 1. 一般砖墙承重结构,包括有内框架的结构,建筑物长高比小于 10;有圈梁;天然地基(条形基础) | 达 1/150 | 分隔墙及承重砖墙发生相当多的裂缝,可能发生结构破坏 |
| 2. 一般钢筋混凝土框架结构 | 达 1/150 | 发生严重变形 |
| | 达 1/300 | 分隔墙或外墙产生裂缝等非结构性破坏 |
| | 达 1/500 | 开始出现裂缝 |
| 3. 高层刚性建筑(箱型基础、桩基) | 达 1/250 | 可观察到建筑物倾斜 |
| 4. 有桥式行车的单层排架结构的厂房;天然地基或桩基 | 达 1/300 | 桥式行车运转困难,不调整轨面难运行,分割墙有裂缝 |
| 5. 有斜撑的框架结构 | 达 1/600 | 处于安全极限状态 |
| 6. 一般对沉降差反应敏感的机器基础 | 达 1/850 | 机器使用可能会发生困难,处于可运行的极限状态 |

表 7 各类建筑物的基础倾斜允许值

| 建 筑 物 类 别 | | 允许倾斜 |
|-----------|-----------------------|--------|
| 多层和高层建筑基础 | $H_g \leq 24m$ | 0.004 |
| | $24 < H_g \leq 60m$ | 0.003 |
| | $60 < H_g \leq 100m$ | 0.002 |
| | $H_g > 100m$ | 0.0015 |
| 高耸结构基础 | $H_g \leq 20m$ | 0.008 |
| | $20 < H_g \leq 50m$ | 0.006 |
| | $50 < H_g \leq 100m$ | 0.005 |
| | $100 < H_g \leq 150m$ | 0.004 |
| | $150 < H_g \leq 200m$ | 0.003 |
| | $200 < H_g \leq 250m$ | 0.002 |

注:1. H_g 为建筑物地面以上高度;

2. 倾斜是基础倾斜方向两端点的沉降差与其距离的比值。

17.2.2 地下管线的种类很多,如雨水管、污水管、上水管、煤气管、热水管道、电力管线、电话通讯电缆、广播电视电缆等,它们所允许的变形与其管材、接头构造等因素密切相关,其中最主要的影响因素是接头构造,每一种地下管线的允许变形值往往是由接头型式亦即由接缝允许张开值(或调剂转角)所控制。有的地下管线年代已久,难以查清,但又很易损坏,应予以重视。表 8 是市政工程管理局于 1990 年对各类地下管线接头调研后列出的技术标准。需指出的是表 8 中各类管子的技术标准不能直接作为估算管线能承受的允许差异沉降的依据,表中所列的接头的调剂借转角不能全用于调节差异沉降,需要打折,这要与管线管理单位

联系根据管线现状商定控制要求。过去市政、地铁方面保护管线的经验是:对于接头能转动的柔性管线(承插式接头),如上水管、输气管,可按相对转角 1/1000 作为设计和监控标准;对于焊接钢管等刚性管,则按管子的直径、弯曲抗拉强度来估算管子允许的最小弯曲半径 R ,再从 R 估算每 5—10m 分段的相邻段的沉降坡度差 Δ , $\Delta_s = L/R$ (L 为分段长度)。对于直径为 500~1500mm 的大中型上水、输气钢管,允许的 Δ , 也在 1/1000 或更小。

基坑施工时对应管线进行跟踪监测,柔性管线和刚性管线的测点布设相同,通常应沿管线每 6m 左右布置一量测点。管线变形测量有间接法和直接法两种,直接法就是将测点直接布置在管线上,而间接法则是将测点设在靠近管线底的土中。土体沉降常先于管线沉降而造成管线底面和土体脱空,这时应立即对跟踪监测数据所反映的超过控制指标的测点用速凝的双液注浆来填充空隙(经实地观测被注浆的管线底部包裹一层几厘米厚的圆弧形水泥浆)。为有效采用跟踪注浆法调整管线的差异沉降,设置间接测点是很必要的,并在间接测点近旁布设跟踪注浆管。注浆时,按跟踪监测的数据,保证受沉降影响的管道中每相邻三个测点均满足以下要求,即可保证管线安全。

1 对柔性管线:

$$\frac{A-B}{l} - \frac{B-C}{l} \leq \frac{\Delta_i}{D} \quad (17)$$

式中 $A、B、C$ —— 相邻间接测点的管底监测标高;

Δ_i —— 管子接头允许张开值;

D —— 管道直径;

l —— 测点间距。

2 对刚性管线:

$$\frac{A-B}{l} - \frac{B-C}{l} \leq \Delta_s = \frac{1}{[R]} \quad (18)$$

式中 [R] —— 由刚性管道弯曲抗拉强度及管径计算标出的管道允许弯曲半径。

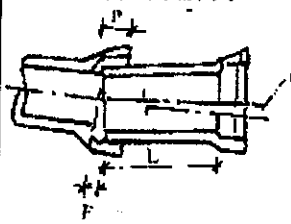
17.2.3 本条预估墙后地表沉降的方法是建立在大量基坑统计资料的基础上的经验方法,该方法预测的是地表的沉降,并不考虑周围建(构)筑物存在的影响,可以用来间接评估基坑开挖可能对周围环境的影响。

1 墙后地表的沉降形态。对于板式支护体系,墙后地表沉降形态与围护墙的变形形态相关,一般可分为三角形和凹槽形两种。当开挖初期即产生较大的围护体变形,而后续开挖变形较小或继续造成围护墙类似悬臂式的变形时,则墙后地表沉降一般为三角形形态(如图 58(a)所示),且最大沉降发生于紧贴围护墙处。当开挖初期产生的围护体变形和墙后地表沉降均不大,后续开挖时支撑的作用使得支撑处围护结构的变形增加不大,而开挖面处的围护结构变形增加较大,即围护结构发生较大的深层变形,这使得围护墙顶端与地表交界处的地表沉降不大,地表最大沉降发生于距围护墙后一定距离处,形成凹槽形沉降形态(如图 58(b)所示)。上海地区板式支护基坑一般在初期开挖时引起的围护结构变形较小,后续施工也一般是先支撑后开挖,围护结构变形逐渐向深层发展,因此板式支护基坑的地表沉降形态主要表现为凹槽形。

表 8 各类管子接头

| 管 材 尺 寸 | 铸铁管 | | | | | | | |
|------------------|--------------------|--------------------|--------------------|---------------------------|-------------------|-------------------------|--------------------------|------------------------------------|
| | 接头类型 | | | | | 管 节 长 度 (m) | 管 壁 厚 度 (mm) | 每 100 只 接头允许 漏水量(公 升/15分) |
| | 承插式接头 | | | | 法兰接头 | | | |
| 内径 (mm) | 承口 长度 P (mm) | 调剂借 转角 θ | 限制 开口 F (mm) | 接口 间隙 Δ (mm) | 橡皮垫 厚度 (mm) | | | |
| 75 | 90 | 5°00' | 8.1 | 3~5 | 3~5 | 3 | 9 | — |
| 100 | 95 | 4°00' | 8.2 | 3~5 | 3~5 | 3 | 9 | 3.15 |
| 150 | 100 | 3°30' | 10.3 | 3~5 | 3~5 | 4 | 9 | 5.27 |
| 200 | 100 | 3°05' | 12.5 | 3~5 | 3~5 | 4 | 10 | 7.02 |
| 300 | 105 | 3°00' | 16.9 | 3~5 | 3~5 | 4 | 11.4 | 10.54 |
| 400 | 110 | 2°28' | 18.3 | 3~5 | 3~5 | 4 | 12.8 | 14.05 |
| 500 | 115 | 2°05' | 19.2 | 3~5 | 3~5 | 5 | 14 | 17.56 |
| 600 | 120 | 1°49' | 20.0 | 3~5 | 3~5 | 5 | 15.4 | 21.07 |
| 700 | 125 | 1°37' | 20.8 | 3~5 | 3~5 | 5 | 16.5 | 24.58 |
| 800 | 130 | 1°29' | 21.7 | 3~5 | 3~5 | 5 | 18.0 | 28.10 |
| 900 | 135 | 1°22' | 22.5 | 3~5 | 3~5 | 5 | 19.5 | 31.61 |
| 1000 | 140 | 1°17' | 23.3 | 3~5 | 3~5 | 5 | 22 | 35.12 |
| 1200 | 150 | 1°09' | 25.0 | 3~5 | 3~5 | 5 | 25 | 42.15 |
| 1500 | 160 | 1°01' | 27.5 | 3~5 | 3~5 | 5 | 30 | 52.63 |
| 1800 | — | — | — | — | 3~5 | 5 | — | — |
| 2000 | — | — | — | — | — | 5 | — | — |

的技术标准

| 钢筋混凝土管 | | | 钢管 | | 说明 |
|----------|---------------|--------------------------|-----------|--|--|
| 管节长度 (m) | 承插接头接口间隙 (mm) | 每 100 只接头允许漏水量 (公升/15 分) | 管壁厚度 (mm) | 焊接接头每 100 只接头允许渗水量 (公升/15 分, 水压 <math><7\text{kg/cm}^2</math>) | |
| — | — | — | 4.5 | — | 1. 钢筋混凝土管直径 75~300 为有应力钢筋混凝土管; 直径 400~1200 为预应力钢筋混凝土管。管节接头用橡胶圈止水。 2. 铸铁管承插式接头中调剂借转角等参数如下图所示。  承插接头中嵌缝材料用浇铅或石棉水泥。 3. 钢管材料一般为 HRB 或 HPB。 |
| 3 | 10 | 5.94 | 5 | 1.76 | |
| 3 | 15 | 8.91 | 4.5~6 | 2.63 | |
| 3 | 15 | 11.87 | 6~8 | 3.51 | |
| 4 | 17 | 17.81 | 6~8 | 5.27 | |
| 4.98 | 20 | 23.75 | 6~8 | 7.02 | |
| 4.98 | 20 | 29.63 | 6~8 | 8.78 | |
| 4.98 | 20 | 35.62 | 8~10 | 10.54 | |
| 4.98 | 20 | 41.56 | 8~10 | 12.20 | |
| 4.98 | 20 | 47.49 | 8~12 | 14.05 | |
| 4.98 | 20 | 53.43 | 10~12 | 15.80 | |
| 4.98 | 20 | 59.37 | 10~12 | 17.55 | |
| 4.98 | 20 | 71.24 | 10~12 | 21.07 | |
| — | — | 89.05 | 10~12 | 23.34 | |
| — | — | 106.86 | 10~14 | 31.61 | |
| — | — | 118.73 | 10~14 | 35.12 | |

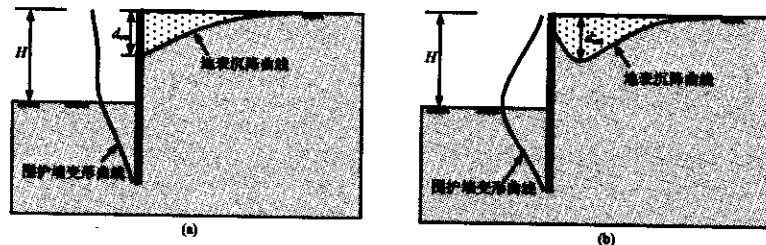


图 58 墙后地表沉降形态

(a)三角形沉降曲线; (b)凹槽形沉降曲线

2 墙后地表沉降预估曲线。图 59 给出了上海地区 14 个工程的墙后地表沉降实测数据, 其中横坐标为坑外某点距围护墙外侧的距离与基坑开挖深度的比值, 纵坐标为坑外地表某点的沉降与最大地表沉降的比值。Hsieh 和 Ou(1998) 根据大量的工程案例提出了预估凹槽形沉降曲线的简化方法, 如图 59 中的折线 EB-CD。根据上海地区地表沉降实测的情况, 对 Hsieh 和 Ou(1998) 提出的预估曲线作了局部调整, 即采用图 59 中的折线 ABCD 作为沉降的预估曲线。该沉降预估曲线表明, 最大沉降位于墙后 $0.5H$ 处; 在距离 $2H$ 范围内的区域是沉降较大的区域, 称为主影响区域; 在距基坑 $2H\sim 4H$ 的范围内沉降较小, 称为次影响区域, 在 $4H$ 处沉降衰减至零。因此, 知道了基坑的开挖深度及最大地表沉降就可给出墙后任一点的地表沉降值。

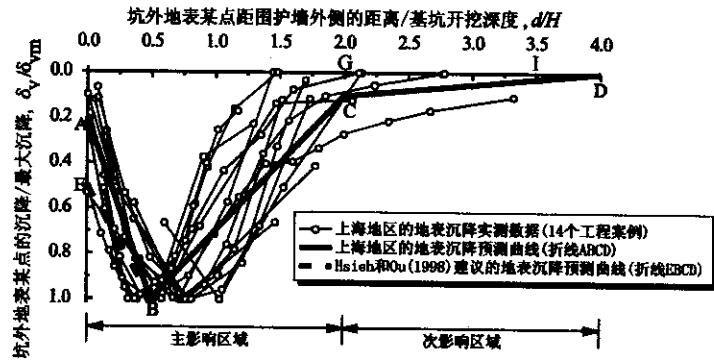


图 59 上海地区的墙后地表沉降统计分析

3 最大地表沉降。本条规定最大地表沉降可根据最大地表沉降与围护结构最大侧移之间的关系确定。图 57 给出了上海地区最大地表沉降与围护结构最大侧移之间的统计关系，一般情况下可考虑最大地表沉降为围护结构最大侧移的 0.8 倍。因此要确定最大地表沉降尚需确定围护结构的最大侧移 δ_{m} 。

围护结构的最大侧移除可按条文第 9.1.6 条的计算确定外，还可根据上海地区大量各类围护结构的变形实测统计规律来估算，如图 60 所示。国外的一些学者通过研究给出了围护结构最大侧移与相关因素的统计关系图表，可以用来预测最大墙体侧移。例如 Mana(1981)根据软弱至中等坚硬的黏土层中 11 个基坑的资料，给出了围护结构最大侧移与坑底抗隆起分项系数之间的关系如图 61 所示，该图表明，围护结构的最大侧移随着坑底抗隆起分项系数的增大而减小，当坑底抗隆起分项系数小于 1.4~1.5 左右时，最大侧移与开挖深度的比值将迅速增加。又如 Clough(1990)的研究表明围护结构最大侧移既与支撑系统的刚度 $(EI)/(\gamma_w h_{avg}^4)$ (其中 EI 为围护墙的抗弯刚度， γ_w 为水的重度， h_{avg} 为水平支撑的竖向平均间距)有关，也与坑底抗隆起分项系数

有关，并给出了根据这两个参数来预测软至中等坚硬黏土中围护结构最大侧移的图如图 62 所示。这些图表可作为预测围护结构变形时的对比参考。

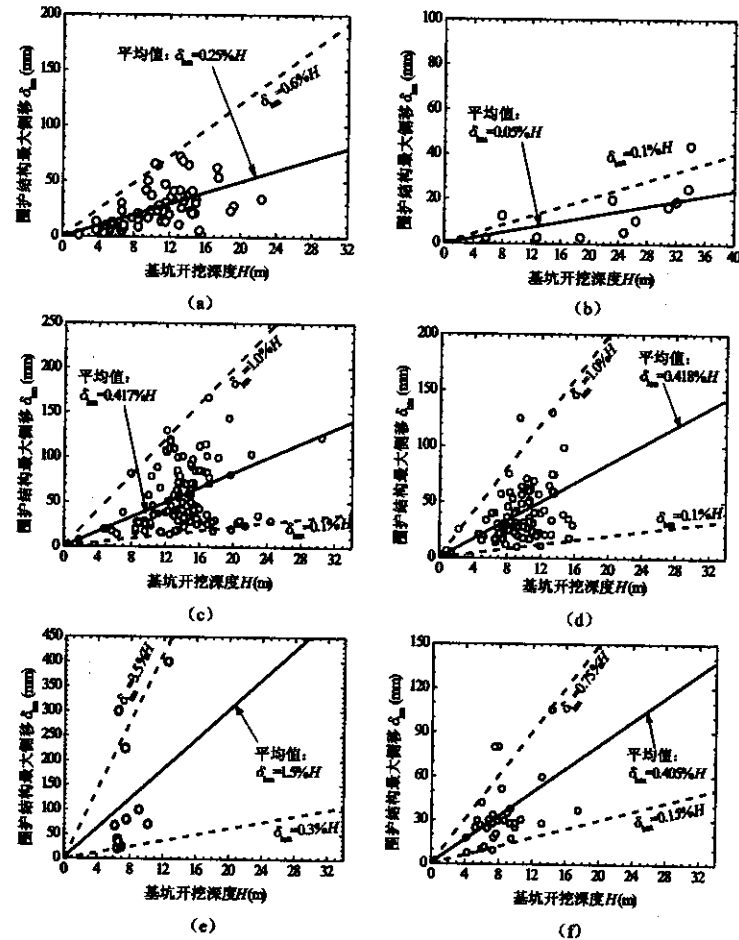


图 60 围护结构最大侧移与基坑开挖深度的关系
(a)逆作法基坑(35 个工程); (b)圆形基坑(11 个工程);

(c)地下连续墙围护(91个工程,顺作施工);

(d)钻孔灌注桩围护(80个工程,顺作施工);

(e)钢板桩围护(11个工程);(f)型钢水泥土搅拌墙围护(30个工程)

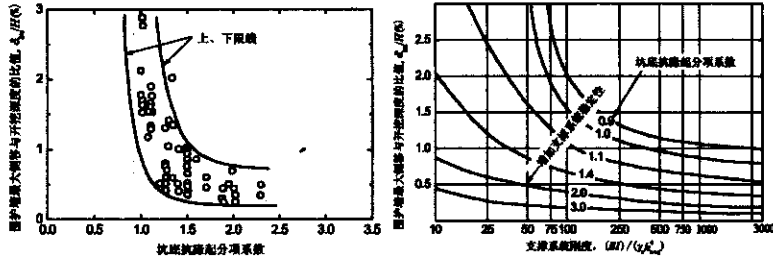


图 61 坑底抗隆起分项系数与最大侧移的关系(根据 Mana,1981)

图 62 预测最大侧移图表(根据 Clough,1990)

地表最大沉降也可采用其它方法预估。例如统计了上海地区 36 个工程案例的地表最大沉降与开挖深度的关系如图 63 所示,可根据开挖深度来预估地表最大沉降。又如 Mana(1981)通过理论计算给出了地表最大沉降与坑底抗隆起分项系数之间的关系如图 64 所示,可根据坑底抗隆起分项系数来预估地表最大沉降。

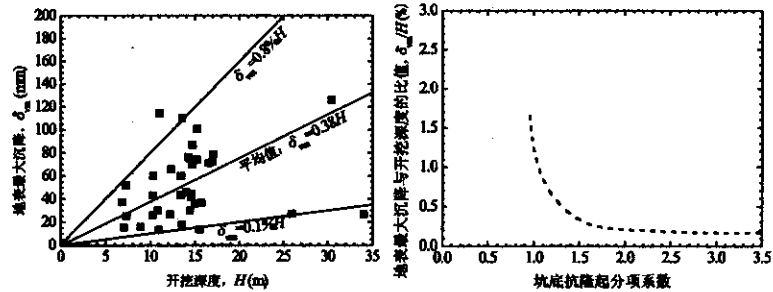


图 63 上海地区地表最大沉降与挖深的关系

图 64 坑底抗隆起分项系数与地表最大沉降关系(根据 Mana,1981)

4 墙后地表沉降的其它预估方法。国外一些学者如 Peck (1969)根据挪威和奥斯陆等地采用钢板桩等作为围护结构的基坑墙后地表沉降数据,按地层条件给出了墙后地表沉降的包络线如图 65 所示。Clough(1990)根据若干工程案例数据的分析给出了不同地层条件下墙后地表沉降的包络线如图 66 所示。这些图表也可作为预测地表沉降时的对比参考。

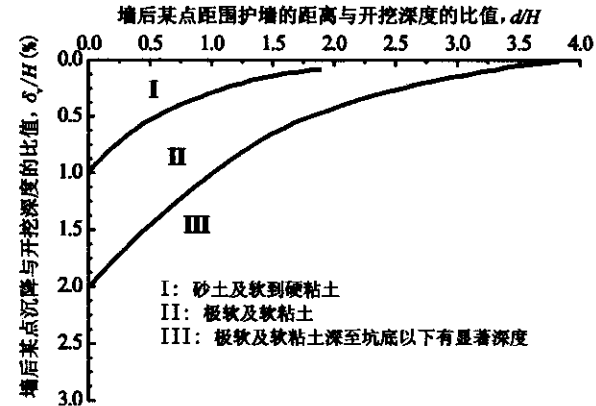


图 65 墙后地表沉降分布(Peck,1969)

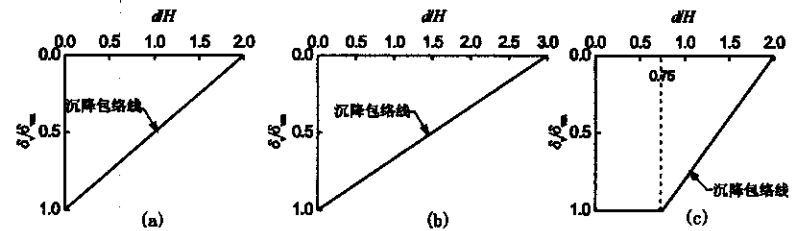


图 66 不同地层条件的基坑墙后地表沉降包络线(Clough,1990)

(a)砂土; (b)硬黏土; (c)软到中等硬度黏土

5 墙后地表纵向沉降。至于坑外地表纵向(平行于围护墙方向)沉降,目前尚无较满意的预测方法。当坑外平行于围护墙

有邻近建筑、地下管线或隧道时,可通过预测坑外地表纵向沉降曲线的曲率半径 R ,并与临近建筑的容许倾斜或地下管线与隧道的容许曲率半径 $[R]$ 进行比较,来确定其安全性。坑外地表纵向沉降曲线曲率半径 R ,可按下列式子估算:

$$R=l^2/18\delta_{vm}\geq[R] \quad (19-1)$$

$$l=2(H-h)S+L \quad (19-2)$$

式中 l —— 纵向沉降曲线影响长度(m);

H —— 基坑开挖深度(m);

h —— 基本不产生地表沉降的开挖深度(m)。一般在正常施工条件下,环境条件容许, h 不大于 3m;

S —— 基坑分段开挖时,开挖边坡坡度;

L —— 基坑分段开挖时,开挖分段的坑底长度(m);

δ_{vm} —— 坑外地表最大沉降或横向沉降曲线上某点的地表沉降(m)。

17.2.4 基坑与周围环境是一个相互作用的系统,连续介质有限元方法是模拟基坑开挖问题的有效方法,它能考虑复杂的因素如土层的分层情况和土的性质、支撑系统分布及其性质、土层开挖和支护结构支设的施工过程以及周边建(构)筑物存在的影响等。随着有限元技术、计算机软硬件和土体本构关系的发展,有限元法在基坑工程中的应用取得了长足的进步,从而为邻近建(构)筑物的基坑工程设计提供了重要的分析手段,因此本次修编增加了有限元分析方法,并作了一些原则性的规定。由于有限元法分析的复杂性使得其易导致不合理的分析结果,因此有限元法分析得到的结果宜与其他方法(如经验方法)进行相互校核,以确认分析结果的合理性。

1 平面分析与三维分析。对于长条形基坑的长边采用平面

有限元分析一般是合适的,但对于基坑短边的断面,或靠近基坑角部的断面,围护结构的变形和地表的沉降具有明显的空间效应,若采用平面有限元法分析这些断面,将会高估围护结构的变形和地表的沉降。当基坑形状复杂或基坑周边的建(构)筑物本身也不满足平面应变的条件时,采用平面分析的模型将会使计算结果的可靠度降低。在这种情况下,要想更全面地掌握基坑本身的变形及基坑开挖对周边环境的影响,宜采用考虑土与结构共同作用的三维有限元分析方法。

2 边界条件及全过程模拟。基坑开挖涉及围护结构施工、土体开挖、支撑施工等复杂过程,要准确地分析基坑的变形和受力情况以及基坑开挖对周边环境的影响,必须合理地模拟基坑的实际施工工况。因此,在建模时需综合考虑土层的分层情况、周边建(构)筑物的存在、开挖及支护结构的施工顺序等。一般采用单元的“生”、“死”功能来模拟具体施工过程中有关结构构件的施工以及土体的挖除,并采用分步计算功能来模拟具体的施工工况。

当基坑的围护结构、支撑结构、土层条件、施工工况等对称时,可考虑利用对称性取模型的一半进行分析,此时对称面上应采用约束水平位移的边界条件。另一个需考虑的是模型的下边界和侧向边界需延伸多远的问题。模型的下边界延伸的深度主要根据地层条件决定,当下部有坚硬的土层时,则可将该土层作为模型的下边界。由于土的刚度随着深度的增加而增大,因此一般而言,只要下边界不是不合理地靠近基坑的底部,其对计算结果的影响就相对较小。下边界采用约束竖向位移或同时约束水平和竖向位移的边界条件均可。条文中的图 17.2.3 表明,软土地层条件下基坑的墙后影响范围可达 4 倍开挖深度,因此侧向边

界应至少放置在墙后 4 倍的开挖深度之外,侧向边界一般可采用约束水平位移的边界条件。

3 本构模型、计算参数及分析方法。数值分析中的一个关键问题是要采用合适的土体本构模型。虽然土的本构模型有很多种,但广泛应用于商业岩土软件的仍只有少数几种如线弹性模型、Duncan-Chang(DC)模型、Mohr-Coulomb(MC)模型、Drucker-Prager(DP)模型、修正剑桥(MCC)模型、Plaxis Hardening Soil(HS)模型等。线弹性模型由于对拉应力没有限制而无法较好地模拟主动土压力和被动土压力,一般不适合于基坑开挖的数值分析。弹-理想塑性的 MC 或 DP 模型不能区分加荷和卸荷,且其刚度不依赖于应力历史和应力路径,应用于基坑开挖数值分析时往往会得到不合理的很大的坑底回弹,虽然这两个模型在有些情况下能获得一定满意度的墙体变形结果,但难以同时给出合理的墙后土体变形性状及变形影响范围。能考虑软黏土硬化特征、能区分加荷和卸荷的区别且其刚度依赖于应力历史和应力路径的硬化类弹塑性模型如 HS 模型和 MCC 模型,相对而言能给出较为合理的墙体变形及墙后土体变形情况,适合于基坑开挖的数值分析。从上海地区多个工程的分析应用实例来看,HS 模型具有较好的适用性。目前人们已意识到小应变范围内的应力-应变关系对预测土体的变形起着十分重要的作用,能反映土体在小应变时的变形特征的弹塑性模型应用于基坑开挖分析时具有更好的适用性。但小应变模型的参数一般较多,且往往需要高质量的实验来确定参数,从目前来看直接应用于工程实践尚存在一定的距离。

数值分析结果的合理性在很大程度上取决于所采用的计算参数。基坑现场的土体应采用合适的本构模型进行模拟,并且能

根据室内实验和原位测试等手段给出合理的参数。必要时也可采用反分析方法确定有关计算参数,当所采用的土体本构模型的参数较多时,一般可反算那些无法直接从实验中得到或者是无法合理地估计的参数,相对可靠的土体参数可直接从实验中得到或从已有的经验推断中得到。当基坑的附近具有相同地质条件、类似的支护方式和施工工况的已经完成的基坑工程时,可采用其实测资料来进行反分析,然后将得到的参数用于本工程的模拟。也可根据基坑的初期工况的实测资料来进行反分析,得到参数后用来预估后续工况的变形。

基坑开挖数值分析方法包括排水分析法、不排水分析法和部分排水分析法。其中排水分析法是指在分析过程中,假设超静孔压完全消散,适用于模拟砂土的行为及黏性土的长期行为;需采用有效应力法进行分析,所采用的输入参数应为有效应力参数。不排水分析法是指在分析过程中,超静孔压完全无法消散,其体积变化为零,适合于模拟黏性土的短期行为;不排水分析法既可采用总应力也可采用有效应力分析,其对应的输入参数分别为总应力参数和有效应力参数。有些情况下,黏性土的行为既不属于完全排水,也不是完全不排水,而是介于两者之间,即为部分排水行为,此时可以采用耦合分析方法进行分析,其对应的输入参数为有效应力参数。分析时应根据实际的工程地质条件、水文地质条件及施工的时间因素等选择合适的分析方法。

4 接触面的设置。基坑工程中,围护体或其它结构与土体存在相互作用。围护体与土体的接触面性质对围护结构的变形和内力、坑外土体的沉降和沉降影响范围、坑底土体的回弹以及基坑开挖对周围建(构)筑物的影响等均会产生一定程度上的影响。有限元法是在连续介质力学理论的基础上推导出来的分析

方法,这种方法无法有效地评估材料间发生相对位移的受力和变形形态。因此基坑的有限元分析中,为使分析结果更加符合实际,有必要考虑围护墙与土体的界面接触问题,一般可采用接触面单元来处理。

5 初始地应力场的模拟。当基坑周边存在已有的结构如隧道、地下室、桩基或浅基础时,这些结构的存在会引起初始地应力场的改变。在基坑施工之前,这些已经存在的结构就已经引起了土体中加载或卸载过程,因而在对基坑的开挖过程进行分析时,必须考虑这些既有结构对初始地应力场的影响。正确模拟既有周边环境对初始地应力场影响对于分析基坑本身的变形以及分析对最周边环境的影响具有重要的意义。

6 数值分析实例。

1)工程简介。某工程位于上海市中心区域,设置三层地下室,基坑东侧挖深 12.2m,西侧挖深 14.2m。基坑周边紧邻 15 幢建筑物,其中 8 幢为上海市级保护建筑;且基坑周边管线密集,环境保护要求极高。场地地基土的组成及物理力学指标如表 9 所示。

表 9 地基土的物理力学指标

| 层序 | 土层名称 | 层厚 (m) | 含水量 (%) | 重度 (kN/m ³) | 孔隙比 | 压缩模量 (MPa) | 直剪固结快剪 | | 渗透系数 (10 ⁻⁷ cm/s) | |
|------------------|--------------|--------|---------|-------------------------|------|------------|--------|------|------------------------------|----------------|
| | | | | | | | c(kPa) | φ(°) | K _v | K _h |
| ① | 填土 | 1.9 | | | | | | | | |
| ② | 黏土 | 0.9 | 36.9 | 18.5 | 1.02 | 3.64 | 21 | 15 | 3.01 | 3.67 |
| ③ | 淤泥质粉质黏土夹砂质粉土 | 4.7 | 39.1 | 18.1 | 1.09 | 5.67 | 8.5 | 18 | 31.7 | 1.36 |
| ④ | 淤泥质黏土 | 9.1 | 50.3 | 17.1 | 1.41 | 2.25 | 13.5 | 11.7 | 1.72 | 2.55 |
| ⑤ ₁₋₁ | 粉质黏土夹黏土 | 4.4 | 37.7 | 18.2 | 1.07 | 4.64 | 11.4 | 16 | 10.0 | 12.0 |
| ⑤ ₁₋₂ | 粉质黏土夹黏质粉土 | 27 | 32.5 | 18.4 | 0.98 | 5.65 | 8.5 | 23.5 | 10.2 | 55.3 |

2)基坑围护方案。本工程采用全逆作法的设计方案。围护结构采用两墙合一的地下连续墙,基坑西侧墙厚 1m、深 31.2m;基坑南侧墙厚 1m、深 29.2m;基坑北侧与东侧墙厚 0.8m、深 25.2m。采用结构梁板作为围护结构水平支撑体系,在局部楼板空缺处另设置临时支撑进行水平力的传递。三道楼板标高分别为 -0.1m、-3.9m、-7.1m(地表标高为 -0.2m)。采用一柱一桩承担施工期间的荷载及同时施工的上部结构荷载。

3)有限元模拟。采用平面有限元模拟基坑东侧裙楼区域(开挖深度 12.2m)的开挖过程。土体采用 15 节点三角形单元模拟,其本构采用 Plaxis Hardening Soil(HS)模型,本构模型的参数根据岩土勘察报告和部分工程的反分析经验确定。连续墙采用梁单元模拟,其计算参数抗弯刚度和抗拉刚度根据连续墙的实际厚度确定。水平支撑的作用用弹簧单元模拟,其计算参数抗压刚度根据楼板的实际刚度确定。连续墙与土体的相互作用采用接触

面(Goodman 单元)来模拟,该接触面单元切线方向服从 Mohr-Coulomb 破坏准则,并用一个折减系数 R_{int} (这里取 0.7)来描述接触面强度参数与所在土层的摩擦角和黏聚力之间的关系。有限元模型尺寸 $100\text{m} \times 50\text{m}$,左右两侧边界约束水平位移,底边界约束水平和竖向位移。在基坑内部及连续墙附近适当加密网格,总单元数量为 1243 个。采用单元的“生”、“死”功能来模拟具体施工过程中有关结构构件的施工以及土体的挖除,模拟的工况为:Stage1,地下连续墙施工,并开挖至 -1.5m ; Stage2,首层结构梁板施工,并挖土至 -5.3m ; Stage3,地下一层梁板结构施工,并开挖至 -8.6m ; Stage4,地下二层梁板结构施工,并开挖至坑底。采用基于有效应力法的排水分析方法进行分析,取初始地下水位位于地面以下 1m ,每次开挖前地下水位先降至开挖面以下。

4)有限元分析结果。图 67 为基坑开挖到底(Stage4)时的总位移矢量图。连续墙的最大侧移为 35.65mm ,最大坑底回弹为 71.66mm ,最大地表沉降为 22.78mm 。图 68 为有限元分析结果与有关实测结果的对比情况。从图 68(a)可以看出,连续墙的侧移随着开挖深度的增大逐渐增大,且发生最大侧移的位置也逐渐下移,计算得到的各个工况下的连续墙侧移与实测值吻合得较好。从图 68(b)可以看出基坑开挖到底(Stage4)时建筑物、管线的及地表的实测沉降基本被计算得到的地表沉降曲线所包含,且计算得到的沉降影响范围和沉降的大小与实测值吻合得较好。

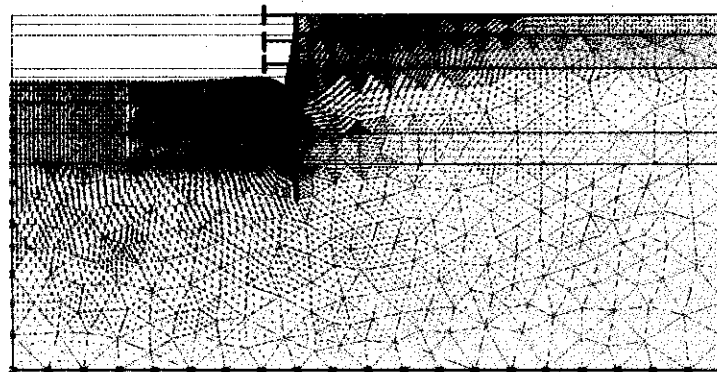


图 67 Stage4 时的总位移矢量图

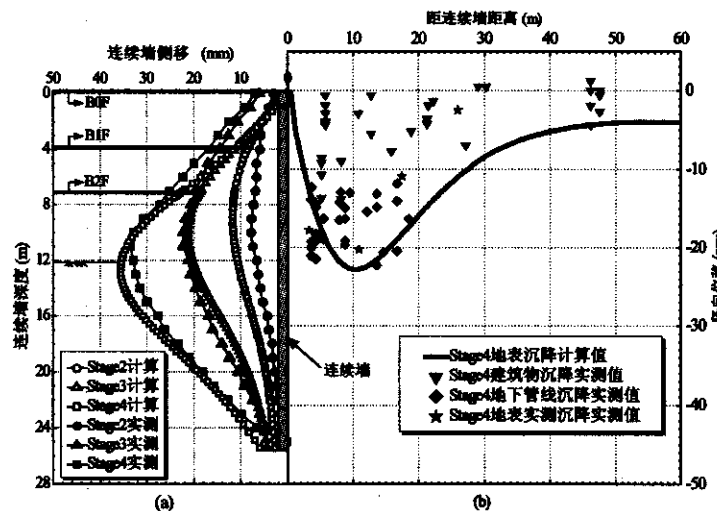


图 68 计算值与实测值的对比

17.3 减小基坑施工对周围环境影响的措施

17.3.1 基坑开挖会对周围环境造成不利影响,而围护体的施工也可能带来不良后果,根据其影响可大致分成三类:一)围护体施工时土体损失而对邻近环境造成的沉降影响;二)围护体施工时对土体的挤压而对邻近环境造成的隆起影响;三)围护体施工时由于采用泥浆护壁,从而对邻近环境造成的污染。本条文分别从围护体的不同型式、施工方法及可能产生的不利因素进行说明,强调预先估计、加强检测并根据实际情况调整施工方法与施工工艺。

17.3.2 基坑工程井点降水主要涉及到浅层潜水和深层承压水的抽取,对于浅层潜水,原则上采用隔水帷幕隔断的措施处理,隔水帷幕的底标高应根据抗渗流稳定性验算确定,且应进入相对不透水层,以隔断坑内外之间的水力联系;对于深层的承压水,如不具备隔断的条件,基坑工程开挖之前建议进行群井抽水试验,评价降承压水对基坑周围环境的影响程度,并根据群井抽水试验成果进行针对性的降压井设计,如有必要可通过设置回灌井等措施对邻近保护对象进行保护。

17.3.3 同样类型的基坑,采用相同的设计方法和支护结构,由于土方开挖的方法、顺序不同,围护墙的位移和对环境影响的程度存在较大的差异。“及时支撑、先撑后挖,分层开挖、严禁超挖”,是上海地区近十几年来大量深基坑工程设计与施工的实践经验总结。开挖深度相同的基坑工程,其开挖面积越大,围护墙的位移也越大,对环境的影响也越大。大量监测资料反映,当基坑开挖至设计标高后,围护墙的位移将以较大的速率持续发展,直至垫层、底板换撑完成,变形速率才趋小,位移才得以控制。因此

缩短基坑暴露时间,对于控制围护墙位移至关重要。对大面积基坑工程,采取分区、分块、抽条开挖和分段安装支撑的施工方法,可大大缩短基坑无支撑暴露时间,进而起到控制围护墙位移的作用。

17.3.5 条文是针对被保护对象的加固措施。基坑开挖后,围护体两侧的土体应力平衡状态发生破坏后势必发生变形,即使大幅度提高围护体系的结构刚度对变形的控制也比较有限。譬如从计算分析可知,钻孔灌注桩排桩的直径每增加50mm,位移减少只有约2mm。因此,在某些情况下,对保护对象进行事先加固往往可取得较为直接的效果。条文列举了几种常用预加固方法:

1 基础托换。当基坑旁边有较重要的建筑物,对变形控制要求很严时,可考虑采用锚杆静压桩等措施对其基础进行托换,以增强被保护建筑物自身的抵抗附加变形的能力。

2 隔断。在基坑与被保护建筑物之间打一些桩进行隔断的措施,源自于大面积地面堆载厂房里,堆载区与柱基之间常采用打入板桩方法来切断土中应力的叠加影响,从而减少柱基的沉降和倾斜。采用筏板基础并用沉降缝断开的筒仓,常发生对倾,为此,在两者之间打些板桩进行隔断,曾取得一定效果。水工建筑物中也有类似的经验做法,认为:当板桩后面存有较密的桩列时,由于桩列的遮帘作用,板桩所受土压力有一定的减小。海港码头结构设计手册还提供了具体算法。

基坑工程中,利用上述原理也进行一些尝试。例如市区兴业大厦基坑工程周边有密集的、年代久远的保护建筑,与基坑地下连续墙围护体的距离较近,为控制地下连续墙成槽施工期间以及基坑开挖期间对邻近保护建筑物的影响,地下连续墙施工之前,在地下连续墙与邻近保护建筑物基础之间设置了一排拱形树根

桩进行隔断,有效地保护了周边的保护建筑。

3 暴露管线。当管线离坑太近或穿越施工场地又一时不能搬迁时,可采用开挖暴露以便监测,需要时将其悬吊或支起固定进行保护。

4 注浆加固。基坑开挖前在邻近房屋基础下预先作注浆加固也是常用方法之一。例如某地铁车站施工时,邻近的商业大楼(解放前建造的老建筑物)发生了沉降。不久,紧邻该大楼又要开挖深度约7m的基坑,于是在围护桩完成后,基坑开挖前,采用与垂线成 14° 倾角的注浆管深入到老大楼基底下,进行注浆加固(由于地铁开挖后,周围的土体变得很松散这次加固的实际注浆量,超出常规好多倍),基坑施工结束后,该商业大楼由基坑开挖引起的沉降控制在1cm左右。

5 跟踪注浆。基坑开挖过程中,当邻近建筑物或管线变形超过容许值时,对其进行注浆加固,并根据发展情况,不时地调整注浆位置和注浆量,使保护对象的变形处于控制范围内,确保其正常使用不受影响。这一方法在地铁中得到大量使用。例如,由于地铁运行荷载的作用,位于较软弱黏性土中的隧道常发生沉降、挠曲,为防止隧道开裂、漏水确保地铁正常运行,地铁公司经常在深夜,利用地铁停运时间,对隧道底部进行注浆,将挠曲控制在容许范围内。需指出的是,在注浆期间必须加强监测,严格控制注浆压力和注浆量,以免引起基坑围护结构以及被保护对象结构的损坏。

18 基坑监测

18.1 一般规定

18.1.1 基坑工程的风险性随开挖深度的增加和环境条件的日益复杂而增大。由于基坑设计计算理论的半经验半理论、岩土性质的多样性和不确定性、城市环境条件的复杂性,对监测工作提出了更高的要求。利用监测信息可及时掌握基坑支护结构、周边环境变化程度和发展趋势,及时应对异常情况采取措施,做到信息化施工,防止事故的发生;同时积累监测资料,验证设计参数,完善设计理论,提高设计水平。

18.1.2~18.1.3 监测方案编制前,委托方应提供支护设计施工图、监测要求、勘察报告、地形图、管线图、周边已建建(构)筑物情况(包括建造年代、基础形式和结构类型)等资料。监测单位应重视现场踏勘、调查工作,充分了解场地及周边环境。当缺少诸如地下管线、建(构)筑物基础等重要资料时,委托方应进行专项探测工作。

18.1.4 基坑监测对象主要为自身支护结构和基坑周边环境。基坑工程整体安全与基坑开挖深度、周边环境条件和场地工程地质条件等密切相关,所以本次规范修订时在考虑开挖深度(安全等级)影响外,还根据周边环境条件提出了环境保护等级。在确定监测项目时,分别与基坑工程安全等级和环境保护等级相联系,基坑支护体系的监测项目主要根据安全等级确定,周边环境监测项目主要根据环境保护等级确定。当然在综合考虑基坑工程安全度时,应紧密结合地基土条件,地基土的软硬将直接决定

基坑围护形式、支护体变形大小和对周边环境的影响程度,应有针对性地编制监测方案和选择相应的监测项目。

基坑支护结构体施工阶段包括坑内立柱桩施工和坑内加固体施工。

18.1.5 城市原水管、污水管等市政管线和防汛墙等均属于城市生命线工程。对于轨道交通设施、隧道等大型地下设施和城市生命线工程,均有相应的管理部门,由于保护要求高,监测项目的针对性较强,应该根据管理部门的要求增加监测项目,提高监测精度。

18.1.6 随着基坑工程周边环境复杂度增加,在基坑工程施工(包括支护结构施工和预降水)前就应作好环境初始值的调查和记录工作,一者便于准确了解施工过程对周边环境影响,可采取控制措施;二者当有纠纷时作为损坏(影响)程度的评判依据。

18.1.7 上海市工程建设规范《基坑工程施工监测规程》DG/TJ08—2001收集了上海地区的基坑工程监测实例,是地区性经验总结,适用于上海地区工业和民用建筑工程的基坑、市政工程中排管沟槽、地铁、隧道支护等监测工作。本章未列入的详细的监测点布置原则和监测方法可参照该规范执行。

18.2 监测点布置

18.2.1~18.2.2 基坑监测主要是保护围护体自身和周边环境的安全,因此监测点应真实反映围护结构和周边环境监测对象的内力和变形。监测点一般布置在变形、内力变化最大和最重要的部位,以对其进行有效监控。

不同监测内容尽可能布置在同一断面或附近,可便于监测数据变化趋势之间相互验证。

监测点布置应满足施工方的要求,既不妨碍施工,又能得到

有效保护。

有条件时地下管线应布设直接点,但有时现场条件复杂,制约条件很多,现场开挖不便,监测人员不得已布置了间接点,但应加强观察,注意分析不同数据之间的关联性,防止间接点监测数据的严重失真。

18.2.3 监测点布置要考虑监测服务全过程,能方便地测得数据。同时避免对结构体损坏和对施工的不利影响,也便于保护监测点。

18.2.4 基准点和监测点在整个监测期间很容易破坏,这将对监测工作带来很大的危害,导致监测数据不连续或无法解释,有些关键监测点的遭破坏可能直接威胁到工程的安全,故监测点保护是监测工作得以实施的基础,应高度重视,监测单位要做好与施工单位的沟通工作,必须采取有效措施对基准点和监测点予以保护。

18.3 监测方法

18.3.1 监测方法的选择以数据的有效和准确为原则,应结合地方经验和工程特点,多采用先进的设备和方法。

18.3.2 采用相同的观测方法和观测路线,使用同一仪器设备,固定观测人员,目的是尽可能减少系统误差影响,保障监测精度。

18.3.3 巡视检查就是利用肉眼观察基坑周围地面及建(构)筑物沉降、裂缝等变化情况,了解施工工况、坑边荷载变化、支护体系防渗性能以及支护结构施工质量等,帮助分析判断监测数据,及时避免或减少工程事故的发生。巡视检查在监测工作中的重要性越来越突出,当工程事故发生前,总有许多征兆出现,监测人员要细心观察,善于判断。

18.3.4 变形监测应保证基准点的稳定性,尤其在市区繁华地段,场地周边车辆、人员、工程活动多,应寻找或设置稳定的基准

点,并通过定期联测,检验其有效性。

18.3.5 监测仪器要定期检定,保证测量仪器的有效,也是历次工程安全质量检查的重点。对于监测元件的选择,要考虑量程和测量精度之间的关系,量程大了,测量精度会下降,应合理比选。对于监测持续时间较长的工程一般不采用电阻应变式测头。

18.4 监测频率及报警值

18.4.1~18.4.2 基坑监测一般时间较长,不同阶段、不同项目的监测频率不是一成不变的,为能准确合理反映支护结构、周边环境的动态变化,可根据工程实际施工状况和监测数据变化趋势调整监测频率。一般地下结构施工完成后可结束监测工作。但当工程需要或监测对象尚未稳定时,应另行委托延长监测周期,直至满足特定工程要求或监测对象稳定要求。

18.4.3 基坑监测报警值应根据监测对象的承受能力确定,由累计变化值和变化速率两方面控制。支护体系监测项目的报警值是由支护结构设计单位确定的,周边环境(包括道路、管线、轨道交通设施、隧道、城市生命线工程、优秀历史建筑等)监测项目的报警值是根据监测对象主管部门要求确定的。当上述要求不明确时可以采用本规范表格提供的报警值。监测单位是获得而不是确定报警值。

本规范表格提供的报警值是根据以往工程经验得到的,带有一定普遍性。根据本规范划分的基坑工程安全等级(与开挖深度相关)和环境保护等级(与周边环境复杂程度有关),支护体系监测项目的报警值与基坑工程安全等级有关,周边环境监测项目的报警值与环境保护等级有关。有些监测项目与两者都相关,如支挡结构的变形决定对环境的影响,所以支挡结构的变形报警值既受

安全等级控制,也受环境保护等级控制,按严格控制原则取小值。

内力监控值可取设计控制值的80%。对于轨道交通设施、隧道、城市生命线工程、优秀历史建筑、有特殊使用要求的仪器设备厂房、市政管线等,由于变形控制指标由相关管理部门确定,如市政管线由于管线材料、构造、年代等差异较大,一般不可能给出一个统一的合适的指标,往往从严控制,也就造成了工程中常有的“狼来了”现象,就目前而言还无法根本解决。

在具体项目实施时监测单位可根据报警值确定一个监控值(小于报警值)。当监测数据大于监控值但未到报警值时,监测单位应提醒相关单位关注,并采取控制措施;当监测数据大于报警值,并产生安全隐患时,应及时报警并采取抢险措施。

18.5 监测资料及成果文件编制

18.5.1 对于重大工程,可根据工程进度和设计施工要求在适当的时间节点提供监测中间报告(阶段报告),具体时间节点包括:预降水后基坑开挖前、每道支撑完成浇筑后、基坑开挖到底完成底板浇筑等。

18.5.2 监测报表应有相应施工工况记录,因为监测对象的变形和内力的发展与基坑施工开挖顺序和施工进度等因素密切相关,便于后期监测数据的处理、应用和工程的分析预测。

18.5.3 观测数据异常,有可能是内力、变形发生急剧变化,也有可能是人为测量错误,通过复测可以排除人为错误,及时速报,寻找原因。

18.5.4 当工程出现危险事故征兆时,监测人员应立即通报建设方、施工单位、设计单位和监理单位,促使工程参与各方立即采取抢险措施,切忌拖延。