



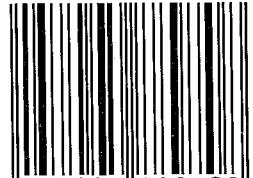
CECS 146 : 2003

中国工程建设标准化协会标准

碳纤维片材加固混凝土结构  
技术规程  
(2007 年版)

Technical specification for strengthening concrete  
structures with carbon fiber reinforced polymer laminate

S/N: 1580058.897



9 158005 889708 >

统一书号: 1580058 · 897

定价: 13.00 元



中国计划出版社

中国工程建设标准化协会标准

碳纤维片材加固混凝土结构  
技术规程

Technical specification for strengthening concrete  
structures with carbon fiber reinforced polymer laminate

CECS 146 : 2003

(2007年版)

主编单位：国家工业建筑诊断与改造工程技术研究中心

副主编单位：四川省建筑科学研究院

批准单位：中国工程建设标准化协会

施行日期：2 0 0 3 年 5 月 1 日

中国计划出版社

2007 北 京

中国工程建设标准化协会标准  
碳纤维片材加固混凝土结构技术规程

CECS 146 : 2003

(2007 年版)

☆

国家工业建筑诊断与改造工程技术研究中心 主编  
四川省建筑科学研究院

中国计划出版社出版

(地址:北京市西城区木樨地北里甲 11 号国宏大厦 C 座 4 层)

(邮政编码:100038 电话:63906433 63906381)

新华书店北京发行所发行

廊坊市海涛印刷有限公司印刷

---

850×1168 毫米 1/32 2 印张 48 千字

2007 年 7 月第二版 2007 年 7 月第一次印刷

印数 1—5100 册

☆

统一书号:1580058·897

定价:13.00 元

关于《碳纤维片材加固混凝土结构技术规程》  
CECS146 : 2003 局部修订的公告

现批准发布协会标准《碳纤维片材加固混凝土结构技术规程》  
CECS 146 : 2003 局部修订的条文,自 2007 年 8 月 1 日起施行。  
经此次修改的原条文同时废止。

中国工程建设标准化协会  
2007 年 5 月 25 日

## 前 言

根据中国工程建设标准化协会(98)建标协字第 13 号文《关于下达 1998 年第二批推荐性标准编制计划的函》的要求,制定本规程。

本规程包括总则、术语和符号、材料、加固设计方法和构造要求、施工、检验及验收等内容。本规程是在总结近年来国内各高校和科研单位的研究成果以及各设计、施工单位采用碳纤维片材进行结构加固的实践经验,参考国外大量相关资料,并进行了大量试算和调研的基础上制定的。

根据国家计委计标[1986]1649 号文《关于请中国工程建设标准化委员会负责组织推荐性工程建设标准试点工作的通知》的要求,现批准发布协会标准《碳纤维片材加固混凝土结构技术规程》,编号为 CECS 146:2003,推荐给工程建设设计、施工和使用单位采用。本规程由中国工程建设标准化协会建筑物鉴定与加固专业委员会归口管理,由国家工业建筑诊断与改造工程技术研究中心(北京市海淀区西土城路 33 号中冶集团建筑研究总院内,邮编 100088)负责解释。在使用中如发现需要修改和补充之处,请将意见和资料径寄解释单位。

**主 编 单 位:** 国家工业建筑诊断与改造工程技术研究中心

**副主编单位:** 四川省建筑科学研究院

**参 编 单 位:** 清华大学

中国电子工程设计院

中国建筑科学研究院

同济大学

武汉钢铁(集团)公司  
西安建筑科技大学  
武汉大学  
东南大学  
江苏省建筑科学研究所  
上海加固建筑材料有限公司

主要起草人: 岳清瑞 叶列平 罗苓隆 陈小兵 李 荣  
娄 宇 胡孔国 陈 瑜 颜子涵 陈义军  
张 誉 张小冬 马永欣 高作平 张继文  
张 轲 毛星明 沈 琨 顾瑞南 杨勇新  
涂庆胜

中国工程建设标准化协会  
2003年3月31日

## 目 次

1	总 则 .....	( 1 )
2	术语、符号 .....	( 2 )
2.1	术语 .....	( 2 )
2.2	符号 .....	( 2 )
3	材 料 .....	( 5 )
3.1	一般要求 .....	( 5 )
3.2	碳纤维片材 .....	( 5 )
3.3	配套胶粘剂 .....	( 6 )
3.4	表面防护材料 .....	( 8 )
4	设计规定 .....	( 9 )
4.1	一般规定 .....	( 9 )
4.2	构造要求 .....	(10)
4.3	受弯加固 .....	(11)
4.4	受剪加固 .....	(17)
4.5	柱的抗震加固 .....	(20)
5	施工规定 .....	(21)
5.1	一般规定 .....	(21)
5.2	施工准备 .....	(22)
5.3	表面处理 .....	(22)
5.4	涂刷底胶 .....	(22)
5.5	找平处理 .....	(22)
5.6	粘贴碳纤维片材 .....	(23)
5.7	表面防护 .....	(24)
5.8	施工安全和注意事项 .....	(24)

6 检验及验收 .....	(25)
附录 A 碳纤维片材配套胶粘剂与混凝土正拉粘结强度 试验室测定方法及评定标准 .....	(26)
附录 B 碳纤维片材加固混凝土结构施工质量现场 检验方法及评定标准 .....	(31)
本规程用词说明 .....	(35)
附:条文说明 .....	(37)

## 1 总 则

- 1.0.1** 为使碳纤维片材加固混凝土结构的工程,做到技术可靠、安全适用、经济合理、确保质量,制定本规程。
- 1.0.2** 本规程适用于房屋建筑和一般构筑物混凝土结构加固的设计、施工及验收。
- 1.0.3** 采用粘贴碳纤维片材加固混凝土结构的设计、施工及验收,除应符合本规程的规定外,尚应遵守国家现行有关标准的规定。
- 1.0.4** 采用粘贴碳纤维片材加固的混凝土结构,长期使用的环境温度不应高于 60℃。处于特殊环境(腐蚀、放射、高温等)中的混凝土结构采用碳纤维片材加固时,尚应遵守国家现行有关标准的规定,并采取相应的防护措施。
- 1.0.5** 采用碳纤维片材加固混凝土结构前,应按国家现行有关标准对原结构进行检测鉴定。
- 1.0.6** 采用粘贴碳纤维片材加固混凝土结构时,应由对该加固方法熟悉的设计人员进行设计,并由专业施工队伍进行施工。

## 2 术语、符号

### 2.1 术 语

- 2.1.1 碳纤维片材** carbon fiber reinforced polymer laminate  
碳纤维布和碳纤维板的总称。
- 2.1.2 碳纤维布** carbon fiber sheet  
连续碳纤维单向或多向排列,未经胶粘剂浸渍的布状制品。
- 2.1.3 碳纤维板** carbon fiber plate  
连续碳纤维单向或多向排列,并经胶粘剂浸渍固化的板状制品。
- 2.1.4 底胶** primer  
用于基材处理的胶粘剂。
- 2.1.5 修补胶** repair adhesive  
用于对混凝土基材表面缺陷进行修补和找平处理的胶粘剂。
- 2.1.6 结构胶粘剂** structural adhesive  
用于浸渍、粘贴碳纤维布和板材等结构加固材料的专用胶粘剂。

### 2.2 符 号

#### 2.2.1 作用效应及抗力

- $M$ ——弯矩设计值;  
 $M_i$ ——加固前受弯构件计算截面上实际作用的初始弯矩;  
 $V_b$ ——梁的剪力设计值;  
 $V_c$ ——柱的剪力设计值;  
 $\sigma_{cf}$ ——碳纤维片材的拉应力;  
 $\varepsilon_{cf}$ ——碳纤维片材的拉应变;

• 2 •

$\varepsilon_i$ ——考虑二次受力影响时,加固前构件在初始弯矩作用下,截面受拉边缘混凝土的初始应变;

$\varepsilon_{cfv}$ ——达到受剪承载能力极限状态时碳纤维片材的应变。

#### 2.2.2 材料性能

- $E_{cf}$ ——碳纤维片材的弹性模量;  
 $f_{ctk}$ ——碳纤维片材的抗拉强度标准值;  
 $f_{cf}$ ——碳纤维片材的抗拉强度设计值;  
 $\varepsilon_{cfu}$ ——碳纤维片材的极限拉应变;  
 $[\varepsilon_{cf}]$ ——碳纤维片材的允许拉应变;  
 $\tau_{cf}$ ——碳纤维片材与混凝土间的粘结强度设计值。

#### 2.2.3 几何参数

- $A_{cf}$ ——受拉面上粘贴的碳纤维片材的截面面积;  
 $b_{cf}$ ——受拉面上粘贴的碳纤维片材的宽度;  
 $h_{cf}$ ——U形箍粘贴高度;  
 $h_{cfo}$ ——侧面粘贴碳纤维片材的截面面积形心至受压区外边缘的距离;  
 $l_d$ ——碳纤维片材从强度充分利用截面向外延伸所需的粘结长度;  
 $s_{cf}$ ——环形箍或U形箍的净间距;  
 $t_{cf}$ ——单层碳纤维片材的厚度;  
 $W_{cf}$ ——环形箍或U形箍的宽度。

#### 2.2.4 计算系数及其他

- $k_m$ ——碳纤维片材厚度折减系数;  
 $n_{cf}$ ——碳纤维片材的粘贴层数;  
 $\varphi$ ——碳纤维片材受剪加固形式系数;  
 $\nu$ ——碳纤维片材的有效约束系数;  
 $\xi_{cfb}$ ——碳纤维片材达到其允许拉应变与混凝土压坏同时发生时的界限相对受压区高度;  
 $\lambda_b$ ——梁受剪截面的剪跨比;

• 3 •

$\lambda_c$ ——柱的剪跨比；

$\rho_v$ ——总折算体积配箍率。

其他符号参见现行国家标准《混凝土结构设计规范》GB 50010。

## 3 材 料

### 3.1 一般要求

**3.1.1** 采用粘贴碳纤维片材对混凝土结构加固时，应使用聚丙烯腈基(PAN基)12k或12k以下的小丝束碳纤维片材、配套的改性环氧树脂胶粘剂和表面防护材料。

**3.1.2** 加固用材料应具有质检部门的产品安全性能检测报告和产品合格证，碳纤维片材和配套胶粘剂应具有符合本规程第3.2节和第3.3节规定的安全性能；对配套胶粘剂还应提供耐湿热老化性能指标及施工和使用环境要求。

**3.1.3** 本规程所列碳纤维片材的安全性能指标是对单向碳纤维片材的要求。

**3.1.4** 混凝土、钢筋和其他材料的有关设计指标应按国家现行有关标准采用。

### 3.2 碳纤维片材

**3.2.1** 碳纤维布的抗拉强度应按纤维的净截面面积计算。净截面面积取碳纤维布的计算厚度乘以宽度。碳纤维布的计算厚度应取碳纤维布的单位面积质量除以碳纤维密度。

碳纤维板的性能指标应按板的截面(含胶)面积计算，截面(含胶)面积取实测厚度乘以宽度。

**3.2.2** 碳纤维片材的安全性能指标应符合表3.2.2的要求。

表 3.2.2 碳纤维片材的安全性能指标

项目	类别	单向织物(布)		条形板	
		高强度 I 级	高强度 II 级	高强度 I 级	高强度 II 级
抗拉强度标准值 $f_{ctk}$ (MPa)		$\geq 3400$	$\geq 3000$	$\geq 2400$	$\geq 2000$



续表 3.2.2

项目	单向织物(布)		条形板	
	高强度 I 级	高强度 II 级	高强度 I 级	高强度 II 级
受拉弹性模量 $E_d$ (MPa)	$\geq 2.4 \times 10^5$	$\geq 2.1 \times 10^5$	$\geq 1.6 \times 10^5$	$\geq 1.4 \times 10^5$
伸长率(%)	$\geq 1.7$	$\geq 1.5$	$\geq 1.7$	$\geq 1.5$
弯曲强度 $f_b$ (MPa)	$\geq 700$	$\geq 600$	—	—
层间剪切强度(MPa)	$\geq 45$	$\geq 35$	$\geq 50$	$\geq 40$
仰贴条件下纤维复合材料与混凝土正拉粘结强度(MPa)	$\geq 2.5$ , 且为混凝土内聚破坏			
纤维体积含量(%)	—	—	$\geq 65$	$\geq 55$
单位面积质量( $g/m^2$ )	$\leq 300$	$\leq 300$	—	—

注: L 形板的安全性及适配性检验合格指标按高强度 II 级条形预成型板(条形板)采用。

3.2.3 碳纤维片材的受拉性能应按现行国家标准《定向纤维增强塑料拉伸性能试验方法》GB/T 3354 测定。

3.2.4 单层碳纤维布的单位面积碳纤维质量不宜低于  $150 g/m^2$ , 且不应高于  $300 g/m^2$ 。

3.2.5 碳纤维板的厚度不宜大于  $2.0 mm$ , 宽度不宜大于  $200 mm$ , 纤维体积含量, 对 I 级板, 不应小于  $65\%$ ; 对 II 级板, 不宜小于  $60\%$ , 且不应小于  $55\%$ 。

### 3.3 配套胶粘剂

3.3.1 采用碳纤维片材对混凝土结构进行加固时, 应采用与碳纤维片材配套的底胶、修补胶和具有良好浸渍、粘结能力的结构胶粘剂。

3.3.2 底胶、修补胶和结构胶粘剂的安全性能应分别符合表

3.3.2-1~表 3.3.2-3 的要求。

表 3.3.2-1 底胶的安全性指标

性能项目	性能要求		试验方法标准
	当与 A 级胶 区配: $\geq 14$	当与 B 级胶 区配: $\geq 10$	
钢-钢拉伸抗剪强度标准值(MPa)	$\geq 14$	$\geq 10$	GB/T 7124
与混凝土的正拉粘结强度(MPa)	$\geq 2.5$ , 且为混凝土内聚破坏		本规程附录 A
不挥发物含量(固体含量)(%)	$\geq 99$		GB/T 2793
混合后初黏度( $23^\circ C$ 时)(MPa·s)	$\leq 6000$		GB/T 12007.4

注: 表中的性能指标, 除标有强度标准值外, 均为平均值。

表 3.3.2-2 修补胶的安全性能指标

性能项目	性能要求	试验方法标准
胶体抗拉强度(MPa)	$\geq 30$	GB/T 2568
胶体抗弯强度(MPa)	$\geq 40$ , 且不得呈脆性(碎裂状)破坏	GB/T 2570
与混凝土的正拉粘结强度(MPa)	$\geq 2.5$ , 且为混凝土内聚破坏	本规程附录 A

注: 表中的性能指标均为平均值。

表 3.3.2-3 碳纤维复合材料浸渍/粘结用胶粘剂安全性能指标

性能项目	性能要求		试验方法标准	
	A 级胶	B 级胶		
胶体性能	抗拉强度(MPa)	$\geq 40$	$\geq 30$	GB/T 2568
	受拉弹性模量(MPa)	$\geq 2500$	$\geq 1500$	
	伸长率(%)	$\geq 1.5$		
	抗弯强度(MPa)	$\geq 50$	$\geq 40$	GB/T 2570
		且不得呈脆性(碎裂状)破坏		
抗压强度(MPa)	70		GB/T 2569	
粘结能力	钢-钢拉伸抗剪强度标准值(MPa)	$\geq 14$	$\geq 10$	GB/T 7124
	钢-钢不均匀扯离强度(kN/m)	$\geq 20$	$\geq 15$	GJB 94
	与混凝土的正拉粘结强度(MPa)	$\geq 2.5$ , 且为混凝土内聚破坏		本规程附录 A
不挥发物含量(固体含量)(%)	$\geq 99$		GB/T 2793	

注: 1 B 级胶不用粘贴板材;

2 表中的性能指标, 除标有强度标准值外, 均为平均值;

3 当板材为仰面或立面粘贴时, 其所使用胶粘剂的下垂度( $40^\circ C$ 时)不应大于  $3 mm$ ;

4 当按现行国家标准《胶粘剂拉伸剪切强度测定方法(金属对金属)》GB/T 7124 制备试件时, 其加压养护应在侧立状态下进行。

3.3.3 配套的改性环氧树脂胶粘剂应按现行国家标准《混凝土结构加固设计规范》GB 50367 规定的环境条件和试验方法进行耐湿热老化性能检验, 其老化后的拉伸剪切强度降低百分率应符合下列要求:

1 对 A 级胶不得大于 10%；

2 对 B 级胶不得大于 15%。

### 3.4 表面防护材料

3.4.1 对已加固完毕的结构表面应进行防护处理。防护材料的粘结性能应与碳纤维片材表面涂刷的胶粘剂相容,并能可靠粘结。

3.4.2 选用的防火材料及其处理方法,应使加固后的建筑物达到要求的防火等级。

3.4.3 当被加固的结构处于特殊环境时,应根据具体情况选用有效的防护材料。

## 4 设计规定

### 4.1 一般规定

4.1.1 采用粘贴碳纤维片材加固混凝土结构时,应通过配套的改性环氧树脂胶粘剂将碳纤维片材粘贴于构件表面,使碳纤维片材承受拉力,并与混凝土变形协调,共同受力。

4.1.2 碳纤维片材可采用下列方式对混凝土结构构件进行加固:

1 在梁、板构件的受拉区粘贴碳纤维片材进行受弯加固,纤维方向应与加固部位的受拉方向一致。

2 采用环形箍或 U 形箍对梁、柱构件进行受剪加固,纤维方向宜与构件轴向垂直。

3 采用环向围束粘贴对柱进行抗震加固,纤维方向应与柱轴向垂直。

4.1.3 采用粘贴碳纤维片材加固混凝土结构时,应按本规程规定的极限状态设计法进行承载能力极限状态计算和正常使用极限状态验算。

钢筋和混凝土材料宜根据检测得到的实际强度,按国家现行有关标准确定其相应的材料强度设计指标。

碳纤维片材应根据构件达到极限状态时的应变,按线弹性应力应变关系确定其相应的应力。

4.1.4 碳纤维片材应取置信水平为 0.99、保证率为 95% 的极限抗拉强度作为抗拉强度标准值  $f_{cfk}$ 。

碳纤维片材的极限拉应变  $\epsilon_{cfu}$  应取其抗拉强度标准值  $f_{cfk}$  除以弹性模量  $E_{cf}$ 。

4.1.5 当采用粘贴碳纤维片材对结构或构件进行加固时,应考

考虑加固后对结构中其他构件或构件的其他性能可能产生的影响。

4.1.6 采用粘贴碳纤维片材进行结构加固时,宜卸除作用在结构上的活荷载。如不能在完全卸载条件下进行加固,应考虑二次受力的影响。

4.1.7 在受弯加固和受剪加固时,被加固混凝土结构和构件的实际混凝土强度等级不应低于 C15。

4.1.8 加固设计时,应采取措施使原结构、构件不致因碳纤维片材加固部位意外失效而导致坍塌。

#### 4.2 构造要求

4.2.1 当碳纤维布沿其纤维方向需绕过构件转角粘贴时,构件转角处外表面的曲率半径不应小于 20mm(图 4.2.1)。

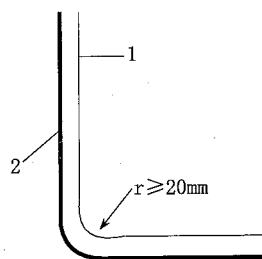


图 4.2.1 构件转角处粘贴示意

1—构件外表面,2—碳纤维布

4.2.2 碳纤维布沿纤维受力方向的搭接长度不应小于 100mm。当采用多条或多层碳纤维布加固时,各条或各层碳纤维布的搭接位置应相互错开。

4.2.3 为保证碳纤维片材可靠地与混凝土共同工作,必要时应采取附加锚固措施。

#### 4.3 受弯加固

4.3.1 采用碳纤维片材对梁、板构件进行受弯加固时的承载力计算,除应符合现行国家标准《混凝土结构设计规范》GB 50010 对受弯构件正截面承载力计算的基本假定外,尚应符合下列要求:

1 构件达到受弯承载力极限状态时,碳纤维片材的拉应变  $\epsilon_{cf}$  按截面应变保持平面的假定确定,但不应超过碳纤维片材的允许拉应变  $[\epsilon_{cf}]$ ;

2 当考虑二次受力影响时,应根据加固的荷载状况,按截面应变保持平面的假定计算加固前受拉区边缘混凝土的初始应变  $\epsilon_i$ ;

3 碳纤维片材的拉应力  $\sigma_{cf}$  应取碳纤维片材弹性模量  $E_{cf}$  与其拉应变  $\epsilon_{cf}$  的乘积  $E_{cf}\epsilon_{cf}$ ;

4 在达到受弯承载力极限状态前,碳纤维片材与混凝土之间不发生粘结剥离破坏。

4.3.2 在矩形截面受弯构件的受拉面上粘贴碳纤维片材进行受弯加固时,其正截面受弯承载力应按下列公式计算:

1 当混凝土受压区高度  $x$  大于  $\xi_{cb}h$ ,且小于  $\xi_b h_0$  时[图 4.3.2(a)]

$$M \leq f_c b x \left( h_0 - \frac{x}{2} \right) + f'_y A'_s (h_0 - a') + E_{cf} \epsilon_{cf} A_{cf} (h - h_0) \quad (4.3.2-1)$$

混凝土受压区高度  $x$  和受拉面上碳纤维片材的拉应变  $\epsilon_{cf}$  应按下列公式确定:

$$\begin{cases} f_c b x = f_y A_s - f'_y A'_s + E_{cf} \epsilon_{cf} A_{cf} & (4.3.2-2) \\ x = \frac{0.8 \epsilon_{cu}}{\epsilon_{cu} + \epsilon_{cf} + \epsilon_i} h & (4.3.2-3) \end{cases}$$

2 当混凝土受压区高度  $x$  不大于  $\xi_{cb}h$  时[图 4.3.2(b)]:

$$M \leq f_y A_s (h_0 - 0.5 \xi_{cb} h) + E_{cf} [\epsilon_{cf}] A_{cf} h (1 - 0.5 \xi_{cb}) \quad (4.3.2-4)$$

3 当混凝土受压区高度  $x$  小于  $2a'$  时:

$$M \leq f_y A_s (h_0 - a') + E_{cf} [\epsilon_{cf}] A_{cf} h (h - a') \quad (4.3.2-5)$$

式中  $M$ ——包含初始弯矩的总弯矩设计值;

$A_s$ 、 $A'_s$ ——受拉钢筋、受压钢筋的截面面积;

$A_{cf}$ ——受拉面上粘贴的碳纤维片材的截面面积;

$f_y$ 、 $f'_y$ ——受拉钢筋和受压钢筋的抗拉、抗压强度设计值;

$f_c$ ——混凝土轴心抗压强度设计值;

$E_{cf}$ ——碳纤维片材的弹性模量;

$x$ ——等效矩形应力图形的混凝土受压区高度;

$\xi_{cfb}$ ——碳纤维片材达到其允许拉应变与混凝土压坏同时发生时的界限相对受压区高度,取  $\xi_{cfb} = \frac{0.8\epsilon_{cu}}{\epsilon_{cu} + [\epsilon_{cf}] + \epsilon_i}$ ;

$\epsilon_{cu}$ ——混凝土极限压应变,取  $\epsilon_{cu} = 0.0033$ ;

$\epsilon_i$ ——考虑二次受力影响时,加固前构件在初始弯矩作用下,截面受拉边缘混凝土的初始应变,按本规程第 4.3.4 条计算;当可以不考虑二次受力时,取  $\epsilon_i = 0$ ;

$[\epsilon_{cf}]$ ——碳纤维片材的允许拉应变,取  $[\epsilon_{cf}] = k_m \epsilon_{cfu}$ ,且不应大于碳纤维片材极限拉应变  $\epsilon_{cfu}$  的  $2/3$  和  $0.01$  两者中的较小值;

$\epsilon_{cf}$ ——碳纤维片材的拉应变;

$k_m$ ——碳纤维片材厚度折减系数,取  $k_m = (1.16 - \frac{n_{cf} E_{cf} t_{cf}}{308000})$

$\leq 0.90$ ,其中  $t_{cf}$  的单位为 mm,  $E_{cf}$  的单位为 MPa;

$n_{cf}$ ——碳纤维片材的层数;

$t_{cf}$ ——单层碳纤维片材的厚度;

$b$ 、 $h$ ——截面宽度、高度;

$h_0$ ——截面的有效高度;

$a'$ ——受压钢筋截面重心至混凝土受压区边缘的距离。

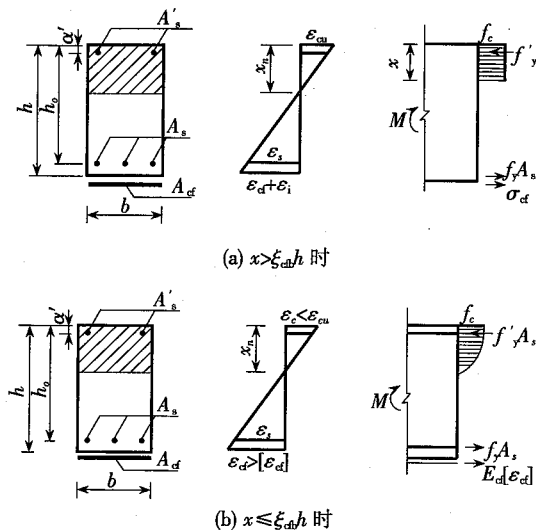


图 4.3.2 矩形截面正截面受弯承载力计算

注:图中  $x_n$  为实际混凝土受压高度。

4.3.3 对翼缘位于受压区的 T 形截面受弯构件,当在其受拉面粘贴碳纤维片材进行受弯加固时,应按本规程第 4.3.2 条的原则和现行国家标准《混凝土结构设计规范》GB 50010 关于 T 形截面构件受弯承载力的计算方法进行计算。

4.3.4 考虑二次受力影响时,加固前在初始弯矩  $M_i$  作用下,截面受拉边缘混凝土的初始应变  $\epsilon_i$  应按下列公式计算:

$$\epsilon_i = \frac{h}{h_0} (\epsilon_{ci} + \epsilon_{si}) - \epsilon_{ci} \quad (4.3.4-1)$$

$$\epsilon_{ci} = \frac{M_i}{\zeta \cdot E_c b h_0^2} \quad (4.3.4-2)$$

$$\epsilon_{si} = \frac{\psi}{\eta} \cdot \frac{M_i}{E_s A_s \cdot h_0} \quad (4.3.4-3)$$

$$\zeta = \frac{(3 + 3.5 \gamma'_t) \alpha_E \rho}{0.2(1 + 3.5 \gamma'_t) + 6 \alpha_E \rho} \quad (4.3.4-4)$$

$$\psi = 1.1 - 0.65 \frac{f_{tk}}{\sigma_{si} \rho_{te}} \quad (4.3.4-5)$$

$$\sigma_{si} = \frac{M_i}{A_s \cdot \eta h_0} \quad (4.3.4-6)$$

式中  $M_i$ ——加固前受弯构件计算截面上实际作用的初始弯矩；  
 $\epsilon_{ci}$ ——加固前初始弯矩  $M_i$  作用下受压边缘的混凝土压应变；  
 $\epsilon_{si}$ 、 $\sigma_{si}$ ——加固前初始弯矩  $M_i$  作用下受拉钢筋的拉应变、拉应力；  
 $\zeta$ ——受压边缘混凝土压应变综合系数；  
 $\psi$ ——受拉钢筋拉应变不均匀系数；  
 $\eta$ ——内力臂系数，取 0.87；  
 $E_c$ 、 $E_s$ ——混凝土、钢筋的弹性模量；  
 $\alpha_E$ ——钢筋弹性模量与混凝土弹性模量的比值；  
 $\rho$ ——受拉钢筋配筋率， $\rho = A_s / bh_0$ ；  
 $f_{tk}$ ——混凝土抗拉强度标准值；  
 $\rho_{te}$ ——按有效受拉混凝土截面面积计算的纵向受拉钢筋配筋率  $\frac{A_s}{A_{te}}$ ；  
 $A_{te}$ ——有效受拉混凝土截面面积，对受弯构件取  $0.5bh + (b_f - b)h_f$ 。式中： $b_f$ 、 $h_f$  分别为受拉翼缘的宽度、高度；  
 $\gamma'_f$ ——受压翼缘加强系数，取  $\frac{(b'_f - b)h'_f}{bh_0}$ 。式中： $b'_f$ 、 $h'_f$  分别为受压翼缘的宽度、高度。

当初始弯矩  $M_i$  小于未加固截面受弯承载力的 20% 时，可忽略二次受力的影响。

**4.3.5** 计算正截面受弯承载力时，尚应符合下列要求：

1 受压区高度  $x$  不宜大于  $0.8\xi_b h_0$ ，其中界限相对受压区高度  $\xi_b$  应按现行国家标准《混凝土结构设计规范》GB 50010 的规定

计算；

2 加固后受弯承载力的提高幅度不应超过 40%；

3 加固后在荷载效应标准组合下受拉钢筋的拉应力不应超过钢筋抗拉强度标准值。

**4.3.6** 当碳纤维片材粘贴于梁侧面的受拉区进行受弯加固时，粘贴区域宜在距受拉区边缘 1/4 梁高范围内。在进行正截面受弯承载力计算时，应将公式(4.3.2-1)~(4.3.2-4)中的  $h$  改用碳纤维片材截面面积形心至梁受压区边缘的距离  $h_{ef}$  代替，且宜将侧面碳纤维片材的截面面积乘以折减系数  $(1 - 0.5h'_{ef}/h)$ ，其中  $h'_{ef}$  为侧面碳纤维片材的粘贴高度。

**4.3.7** 对受弯加固的构件尚应验算构件的受剪承载力，避免受剪破坏先于受弯破坏发生。

**4.3.8** 对梁、板正弯矩区进行受弯加固时，碳纤维片材宜延伸至支座边缘。在集中荷载作用点两侧应设置构造的碳纤维片材 U 形箍(对梁)或横向压条(对板)。

碳纤维片材的切断位置距其充分利用截面的距离不应小于按下式计算得出的粘结延伸长度  $l_d$  并应延伸至不需要碳纤维片材截面之外不小于 200mm(图 4.3.8)。

$$l_d = \frac{E_{cf} \epsilon_{cf} \cdot A_{cf}}{\tau_{cf} \cdot b_{cf}} \quad (4.3.8)$$

式中  $l_d$ ——碳纤维片材从强度充分利用截面向外延伸所需的粘结长度；

$\epsilon_{cf}$ ——充分利用截面处碳纤维片材的拉应变，按本规程第 4.3.2 条确定；

$\tau_{cf}$ ——碳纤维片材与混凝土间的粘结强度设计值，取 0.5 MPa；

$b_{cf}$ ——受拉面上粘贴的碳纤维片材的宽度；对板取 1000mm 板宽范围内粘贴的碳纤维片材宽度。

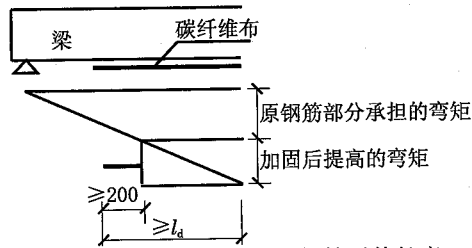


图 4.3.8 碳纤维片材的粘结延伸长度

4.3.9 当碳纤维片材延伸至支座边缘仍不满足本规程第 4.3.8 条的规定时,应采取下列锚固措施:

1 对于梁,在碳纤维片材延伸长度范围内应设置碳纤维片材 U 形箍锚固[图 4.3.9(a)]. U 形箍宜在延伸长度范围内均匀布置,且在延伸长度端部必须设置一道。U 形箍的粘贴高度宜伸至板底面。每道 U 形箍的宽度不宜小于受弯加固碳纤维布宽度的 1/2, U 形箍的厚度不宜小于受弯加固碳纤维布厚度的 1/2。

2 对于板,在碳纤维片材延伸长度范围内应通长设置垂直于受力碳纤维方向的压条[图 4.3.9(b)]. 压条宜在延伸锚固长度范围内均匀布置,且在延伸长度端部必须设置一道。每道压条的宽度不宜小于受弯加固碳纤维布条带宽度的 1/2,压条的厚度不宜小于受弯加固碳纤维布厚度的 1/2。

3 当碳纤维布延伸至支座边缘时,若延伸长度小于按公式(4.3.8)计算所得长度的 1/2,应采取可靠的附加机械锚固措施。

4 当采用碳纤维板时,应在其延伸长度端部采取可靠的机械锚固措施。

4.3.10 对梁、板负弯矩区进行受弯加固时,碳纤维片材的截断位置距支座边缘的延伸长度应根据负弯矩分布按本规程第 4.3.8 条的原则确定,且对板不应小于 1/4 跨度,对梁不应小于 1/3 跨度。

当采用碳纤维片材对框架梁负弯矩区进行受弯加固时,应采取可靠锚固措施与支座连接。当碳纤维片材需绕过柱时,宜在梁侧  $4h'_f$  范围内粘贴(图 4.3.10)。

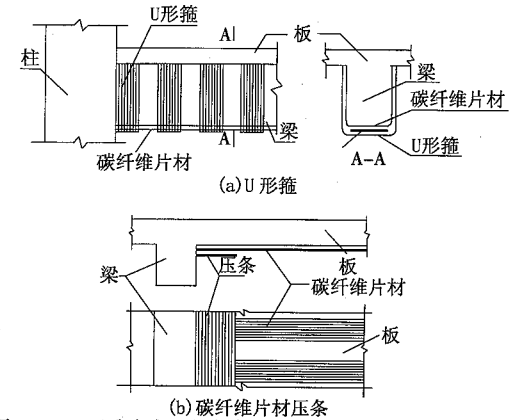


图 4.3.9 受弯加固时碳纤维片材端部附加锚固措施

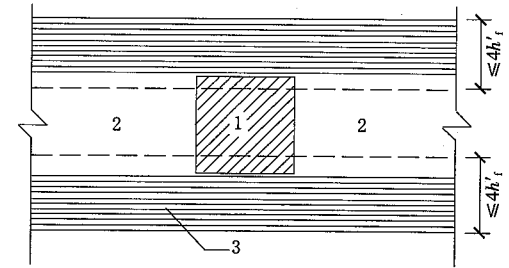


图 4.3.10 负弯矩区加固时梁侧有效粘贴范围平面

1—柱;2—梁;3—板顶面碳纤维片材; $h'_f$ —板厚

4.3.11 板受弯加固时,碳纤维片材宜采用多条密布方案。

4.3.12 当沿柱轴向粘贴碳纤维片材对柱的正截面承载力进行加固时,碳纤维片材应有可靠的锚固措施。

#### 4.4 受剪加固

4.4.1 对钢筋混凝土梁进行受剪加固时,应按下列公式进行斜截面受剪承载力计算:

$$V_b \leq V_{brc} + V_{bcf} \quad (4.4.1-1)$$

$$V_{bcf} = \varphi \frac{2n_{cf}w_{cf}t_{cf}}{(S_{cf} + w_{cf})} \varepsilon_{cfv} E_{cf} h_{cf} \quad (4.4.1-2)$$

$$\epsilon_{cfv} = \frac{2}{3}(0.2 + 0.12\lambda_b)\epsilon_{cfu} \quad (4.4.1-3)$$

式中  $V_b$ ——梁的剪力设计值；

$V_{brc}$ ——未加固钢筋混凝土梁的受剪承载力，按现行国家标准《混凝土结构设计规范》GB 50010 的规定计算；

$V_{bcf}$ ——碳纤维片材承担的剪力；

$\epsilon_{cfv}$ ——达到受剪承载能力极限状态时碳纤维片材的应变；

$\epsilon_{cfu}$ ——碳纤维片材的极限拉应变；

$\varphi$ ——碳纤维片材受剪加固形式系数，对封闭粘贴取 1.0，对 U 形粘贴取 0.85；

$\lambda_b$ ——梁受剪计算截面的剪跨比，对集中荷载作用情况取  $a/h_0$ ，当  $\lambda_b$  大于 3.0 时，取  $\lambda_b = 3.0$ ，当  $\lambda_b$  小于 1.5 时，取  $\lambda_b = 1.5$ ； $a$  为集中荷载作用点至支座边缘的距离。对均布荷载作用情况，取  $\lambda_b = 3.0$ ；

$n_{cf}$ ——碳纤维片材的粘贴层数；

$h_{cf}$ ——U 形箍粘贴的高度；

$S_{cf}$ ——环形箍或 U 形箍的净间距；

$t_{cf}$ ——单层碳纤维片材的厚度；

$w_{cf}$ ——环形箍或 U 形箍的宽度。

4.4.2 对钢筋混凝土柱进行受剪加固时，应按下列公式进行斜截面受剪承载力计算：

$$V_c \leq V_{crc} + V_{ccf} \quad (4.4.2-1)$$

$$V_{ccf} = \varphi \frac{2n_{cf}w_{cf}t_{cf}}{(S_{cf} + w_{cf})} \epsilon_{cfv} E_{cf} h_{cf} \quad (4.4.2-2)$$

$$\epsilon_{cfv} = \frac{2}{3}(0.2 - 0.3n + 0.12\lambda_b)\epsilon_{cfu} \quad (4.4.2-3)$$

式中  $V_c$ ——柱的剪力设计值；

$V_{crc}$ ——未加固钢筋混凝土柱的受剪承载力，按现行国家标准《混凝土结构设计规范》GB 50010 的规定计算；

$V_{ccf}$ ——碳纤维片材承担的剪力；

$n$ ——柱的轴压比，取  $N/f_c A$ ， $N$  为柱轴向压力设计值， $A$  为柱截面面积；

$\lambda_c$ ——柱的剪跨比，对于框架柱取  $H_n/2h_0$ ，当  $\lambda_c$  大于 3.0 时，取  $\lambda_c = 3.0$ ，当  $\lambda_c$  小于 1.0 时，取  $\lambda_c = 1.0$ ， $H_n$  为框架柱净高度， $h_0$  为框架柱的截面有效高度。

4.4.3 采用碳纤维片材对钢筋混凝土梁、柱构件进行受剪加固时，应符合下列规定：

1 碳纤维片材的纤维方向应与构件轴向垂直；

2 应优先采用环形箍，也可采用 U 形箍[图 4.4.3(a)]。对碳纤维板，可采用双 L 形板形成的 U 形箍；

3 当碳纤维片材采用环形箍或 U 形箍布置时，其净间距  $S_{cf}$  不应大于现行国家标准《混凝土结构设计规范》GB 50010 规定的最大箍筋间距的 0.7 倍；

4 U 形箍粘贴高度  $h_{cf}$  宜取构件截面高度。在 U 形箍的上端，尚应粘贴纵向碳纤维片材压条[图 4.4.3(b)]。

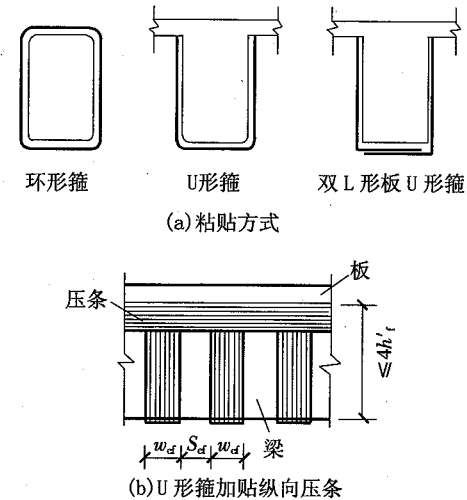


图 4.4.3 碳纤维片材的抗剪加固构造方式

4.4.4 构件的受剪截面尺寸应符合现行国家标准《混凝土结构设计规范》GB 50010 的规定。

#### 4.5 柱的抗震加固

4.5.1 柱的抗震加固应采用环向围束式粘贴碳纤维片材的方法。柱端箍筋加密区的总折算体积配箍率应按下列公式计算,并应符合现行国家标准《混凝土结构设计规范》GB 50010 对柱端箍筋加密区体积配箍率的要求:

$$\rho_v = \rho_{sv} + v \frac{2n_{cf}\omega_{cf}t_{cf}(b+h)f_{cf}}{(S_{cf} + \omega_{cf})bh f_{yv}} \quad (4.5.1)$$

式中  $b, h$ ——柱的截面宽度、高度;

$\rho_v$ ——总折算体积配箍率;

$\rho_{sv}$ ——按箍筋范围内核心截面计算的体积配箍率;

$v$ ——碳纤维片材的有效约束系数,取 0.45;轴压比大于 0.5 且加固未卸载时取 0.36;

$f_{cf}$ ——碳纤维片材的抗拉强度设计值,取  $f_{cfk}/1.1$ ;

$f_{yv}$ ——箍筋的抗拉强度设计值。

4.5.2 碳纤维片材在箍筋加密区宜连续布置。碳纤维片材两端应搭接成环向围束。碳纤维片材条带的搭接长度不应小于 150mm,各条带搭接位置应相互错开。

## 5 施工规定

### 5.1 一般规定

5.1.1 采用粘贴碳纤维片材加固混凝土结构,应由熟悉该技术施工工艺的专业施工队伍承担,并应有加固施工技术方案和措施。

5.1.2 施工必须按照下列工序进行:

- 1 施工准备;
- 2 混凝土表面处理;
- 3 配制并涂刷底胶;
- 4 配制修补胶并对混凝土表面不平整处进行填补和找平处理;
- 5 配制并涂刷结构胶粘剂;
- 6 粘贴碳纤维片材;
- 7 表面防护。

5.1.3 施工宜在环境温度为 5℃ 以上的条件下进行,并应符合配套胶粘剂要求的施工使用温度。当环境温度低于 5℃ 时,应采用低温固化型的配套胶粘剂或采取升温措施。

5.1.4 施工时应考虑环境湿度对胶粘剂固化的不利影响。

5.1.5 在进行混凝土表面处理和粘贴碳纤维片材前,应按加固设计部位放线定位。

5.1.6 胶粘剂配制时,应按产品使用说明书中规定的配比称量并置于容器中,用搅拌器搅拌至色泽均匀。在搅拌用容器内及搅拌器上不得有油污和杂质。应根据现场实际环境温度确定胶粘剂的每次拌和量,并按要求严格控制使用时间。



## 5.2 施工准备

- 5.2.1 应认真阅读设计施工图。
- 5.2.2 应根据施工现场和被加固构件混凝土的实际状况,拟订施工技术<sub>方案</sub>和<sub>施工</sub>计划。
- 5.2.3 应对所使用的碳纤维片材、配套胶粘剂、机具等做好施工前的准备工作。

## 5.3 表面处理

- 5.3.1 应清除被加固构件表面的夹渣、疏松、蜂窝、麻面、起砂、腐蚀等混凝土缺陷,露出混凝土结构层,并修复平整。对较大的孔洞、凹陷、露筋等部位,在清理干净后,应采用<sub>粘结能力强的修复材料</sub>进行修补。
- 5.3.2 应按设计要求对裂缝进行灌缝或封闭处理。
- 5.3.3 被粘贴的混凝土表面应打磨平整,除去表层浮浆、油污等杂质,直至完全露出混凝土结构新面。转角粘贴处应进行导角处理并打磨成圆弧形,圆弧曲率半径不应小于 20mm。
- 5.3.4 混凝土表面应清理干净并保持干燥。

## 5.4 涂刷底胶

- 5.4.1 应按胶粘剂生产厂家提供的工艺条件配制底胶。
- 5.4.2 应采用滚筒刷将底胶均匀涂抹于混凝土表面。应在底胶表面指触干燥时,立即进入下一工序的施工。

## 5.5 找平处理

- 5.5.1 应按产品生产厂家提供的工艺条件配制修补胶。
- 5.5.2 应对混凝土表面凹陷部位用修补胶填补平整,不应有棱角。
- 5.5.3 转角处应采用修补胶修成光滑的圆弧,其曲率半径不应小

于 20mm。

- 5.5.4 宜在修补胶表面指触干燥后,尽快进行下一工序的施工。

## 5.6 粘贴碳纤维片材

- 5.6.1 应按下列步骤和要求粘贴碳纤维布:
  - 1 应按设计要求的尺寸裁剪碳纤维布;
  - 2 应按生产厂家提供的工艺条件配制结构胶粘剂,并均匀涂抹于粘贴部位;
  - 3 将碳纤维布用手轻压贴于需粘贴的位置,采用专用的滚筒顺纤维方向多次滚压,挤除气泡,使胶液充分浸透碳纤维布;滚压时不得损伤碳纤维布;
  - 4 多层粘贴时应重复上述步骤,并应在纤维表面的结构胶粘剂指触干燥时立即进行下一层粘贴;
  - 5 应在最后一层碳纤维布的表面均匀涂抹结构胶粘剂。
- 5.6.2 应按下列步骤和要求粘贴碳纤维板:
  - 1 应按设计要求的尺寸裁剪碳纤维板,并按生产厂家提供的工艺条件配制结构胶粘剂;
  - 2 应将碳纤维板表面擦拭干净至无粉尘。当需粘贴两层时,底层碳纤维板的两面均应擦拭干净;
  - 3 擦拭干净的碳纤维板应立即涂刷结构胶粘剂,胶层中央应呈拱起状,平均厚度不应小于 2mm;
  - 4 应将涂有胶液的碳纤维板用手轻压贴于需粘贴的位置。用橡皮滚筒顺纤维方向均匀平稳压实,使胶液从两边挤出,保证密实无空洞。当平行粘贴多条碳纤维板时,两条板带之间的空隙不应小于 5mm;
  - 5 需粘贴两层碳纤维板时,应连续粘贴。当不能立即粘贴时,再开始粘贴前应对底层碳纤维板重新进行清理。

## 5.7 表面防护

5.7.1 当需要做表面防护时,应按有关标准的规定处理,并保证防护材料与碳纤维片材之间有可靠的粘贴。

## 5.8 施工安全和注意事项

5.8.1 碳纤维片材为导电材料,施工碳纤维片材时应远离电气设备和电源,或采取可靠的防护措施。

5.8.2 施工过程中应避免碳纤维片材弯折。

5.8.3 碳纤维片材配套胶粘剂的原料应密封储存,远离火源,避免阳光直接照射。

5.8.4 胶粘剂的配制和使用场所应保持通风良好。

5.8.5 现场施工人员应采取相应的劳动保护措施。

## 6 检验及验收

6.0.1 碳纤维片材和配套胶粘剂应按工程用量一次进场到位。进场时,应会同监理单位对产品合格证、产品质量出厂检验报告、中文标志和包装完整性进行检查。同时,应对产品的安全性能进行见证抽样复验。复验结果应符合本规范第 3.1、3.2、3.3 节的要求。

注:见证抽检的项目可由设计和监理单位选定。

6.0.2 采用碳纤维片材和配套胶粘剂对混凝土结构进行加固时,应严格执行本规程第 5 章有关条款的规定,并按隐蔽工程的要求,对各工序进行检验及验收。如施工质量不符合本规程第 5 章有关条款的要求,应立即采取补救措施或返工。

6.0.3 碳纤维片材的实际粘贴面积不应少于设计面积,位置偏差不应大于 10mm。

6.0.4 碳纤维片材与混凝土之间的粘结质量,可用小锤轻轻敲击或手压碳纤维片材表面的方法检查,总有效粘结面积不应低于 95%。当碳纤维布的空鼓面积不大于 10000mm<sup>2</sup> 时,可采用针管注胶的方法进行修补。当空鼓面积大于 10000mm<sup>2</sup> 时,宜将空鼓部位的碳纤维片材切除,重新搭接并粘贴等量的碳纤维片材,搭接长度不应小于 100mm。

6.0.5 验收时,应按附录 B 方法对施工质量进行现场抽样检验及评定。

## 附录 A 碳纤维片材配套胶粘剂与混凝土正拉 粘结强度试验室测定方法及评定标准

### A.1 适用范围

A.1.1 本方法适用于与碳纤维片材配套的结构胶粘剂单层或复合涂层与混凝土间的正拉粘结强度的测定。

### A.2 试验设备和试样

#### A.2.1 拉力试验机。

拉力试验机的量程选择应与试样的破坏荷载相适应。试验时所用的夹具应能使试样对中、固定,试验机应能使拉力平稳地增加。

#### A.2.2 试验机具。

试验所用机具应采用钢材加工而成(图 A.2.2)。

#### A.2.3 混凝土试块。

试验所用混凝土试块的尺寸为  $70\text{mm} \times 70\text{mm} \times 40\text{mm}$ 。预切缝深度取  $2 \sim 3\text{mm}$ 。宽度  $1 \sim 2\text{mm}$ (图 A.2.3)。

#### A.2.4 试样制备。

试样为钢标准块与混凝土试块的组合件。在混凝土试块的中央位置按照正常的施工工序粘贴尺寸为  $40\text{mm} \times 40\text{mm}$  的碳纤维片材,然后将钢标准块与混凝土试块粘结(图 A.2.4)。

胶粘剂的制备和固化,应按相应的胶粘剂产品技术条件或胶粘剂施工工艺说明书中规定的条件进行。

#### A.2.5 试样数量。

每组试样数量不应少于 5 个。试样的组数,按试验设计方案确定。

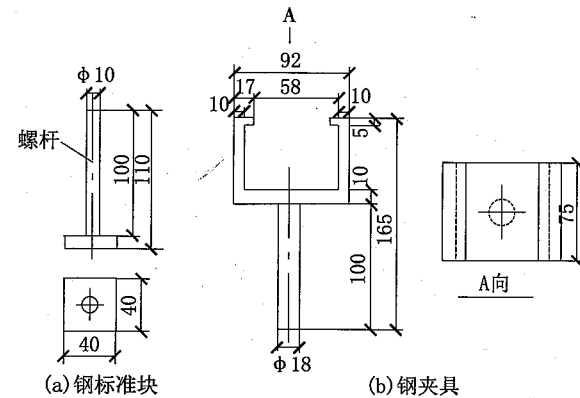


图 A.2.2 试验机具尺寸

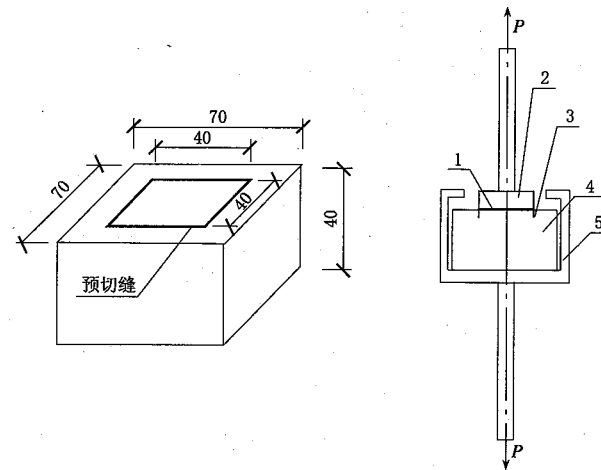


图 A.2.3 混凝土试块尺寸

图 A.2.4 试样组成示意

1—配套胶粘剂及碳纤维片材;2—钢标准块;3—预切缝;4—混凝土试块;5—钢夹具

### A.3 试验条件

A.3.1 试验环境应保持在:温度  $23 \pm 2^\circ\text{C}$ ,相对湿度  $60\% \sim$

70%。

#### A.4 试验步骤

A.4.1 将制备好的试样置入拉力试验机的夹具并对中。

A.4.2 以 1500~2000N/min 的速度进行加载,直至破坏。记录试样破坏时的荷载值  $P$ ,并观察破坏形式。

#### A.5 试验结果

A.5.1 强度计算:

正拉粘结强度应按下式计算:

$$f = \frac{P}{A} \quad (\text{A.5.1})$$

式中  $f$ ——正拉粘结强度(MPa);

$P$ ——试样破坏时的荷载值(N);

$A$ ——钢标准块的粘结面面积( $\text{mm}^2$ )。

A.5.2 试样破坏形式及其正常性判别:

1 试样破坏形式应按下列规定划分:

1)内聚破坏:应分为基材混凝土内聚破坏和受检胶粘剂的内聚破坏;后者可见于使用低性能、低质量胶粘剂的工程。

2)粘附破坏:应分为胶层与基材之间的粘附破坏及胶层与纤维复合材或钢标准块之间的粘附破坏。

3)混合破坏:粘合面出现两种或两种以上的破坏形式。

2 破坏形式正常性判别,应符合下列规定:

1)当破坏形式为基材混凝土内聚破坏,或虽出现两种或两种以上的破坏形式,但基材混凝土内聚破坏形式的破坏面积占粘合面面积 85%以上,均可判为正常破坏。

2)当破坏形式为粘附破坏、胶层内聚破坏或基材混凝土内聚破坏面积少于 85%的混合破坏,均应判为不正常破

坏。

注:1 钢标准块与检验用高强、快固化胶粘剂(取样胶粘剂)之间的粘附破坏,属检验技术问题,应重新粘贴,不参与破坏形式正常性评定。

2 胶粘剂破坏形式的定义按现行国家标准《胶粘剂术语》GB/T 2943 执行。

A.5.3 试验结果表示:

试验结果用正拉粘结强度的试验结果和破坏形式共同表示。

A.5.4 试验结果的合格评定:

1 组试验结果的合格评定,应符合下列规定:

1)当一组内每一试件的破坏形式均属正常时,应舍去组内最大值和最小值,而以中间三个值的平均值作为该组试验结果的正拉粘结强度推定值;若该推定值不低于本规程第 3 章规定的相应指标,则可评该组试件正拉粘结强度检验结果合格;

2)当一组内仅有一个试件的破坏形式不正常时,允许以加倍试件重做一组试验。如试验结果全数达到上述要求,则仍可评该组为试验合格组。

2 批试验结果的合格评定应符合下列要求:

1)当批内的每一组均为试验合格组时,应评该批粘结材料的正拉粘结性能符合安全使用的要求;

2)当批内有一组或一组以上为不合格组时,应评该批粘结材料的正拉粘结性能不符合安全使用要求;

3)当由不少于 20 组试件组成一个批,且仅有一组被评为试验不合格组时,仍可评该批粘结材料的正拉粘接性能符合安全使用要求。

A.5.5 试验报告应包括下列内容:

1 胶粘剂的品种、型号、批号和来源;

2 取样规则及数量;

3 制备试样的工艺条件;

4 试样的编号和数量;

- 5 试验时环境的温度、湿度；
- 6 拉力试验机的型号、量程及检定日期；
- 7 加荷方式及加荷速度；
- 8 试样的破坏荷载、破坏形式及正拉粘结强度测定值；
- 9 试验中出现的偏差和异常现象；
- 10 试验日期、试验人员及审核人员。

## 附录 B 碳纤维片材加固混凝土结构施工质量现场检验方法及评定标准

### B.1 适用范围

B.1.1 本方法适用于碳纤维片材加固混凝土结构施工质量的现场检验及合格评定。

### B.2 试验设备和试样

#### B.2.1 粘结强度检测仪。

对粘结强度检测仪的要求，应符合现行行业标准《数显式粘结强度检测仪》JG 3056 的规定。粘结强度检测仪应每年检定一次。若发现异常，应随时维修，并重新检定。

#### B.2.2 取样规则。

现场检验应在已完成碳纤维片材粘贴并固化 7d 的结构表面上进行。其取样应符合下列规定：

1 梁、柱类构件以同规格、同型号的构件为一检验批。每批构件随机抽取的受检构件应按该批构件总数的 10% 确定，但不得少于 3 根；以每根受检构件为一检验组；每组 3 个检验点。

2 板、墙类构件应以同种类、同规格的构件为一检验批，每批按实际粘贴的表面积（不论粘贴的层数）均匀划分为若干区，每区 100m<sup>2</sup>（不足 100m<sup>2</sup>，按 100m<sup>2</sup> 计），且每一楼层不得少于 1 区；以每区为一检验组，每组 3 个检验点。

3 现场检验的布点应在胶粘剂固化已达到可以进入下一工序之日进行。当因故需推迟布点日期时，不得超过 3d。

4 布点时，应由独立检验单位的技术人员在每一检验点处粘贴钢标准块以构成检验用的试件。钢标准块的间距不应小于 500mm，且有一块应粘贴在加固构件的端部。

### B.2.3 现场试样制备。

1 表面处理:被测部位的加固表面应清除污渍并保持干燥。

2 切割预切缝:从加固表面向混凝土基体内部切割预切缝,切入混凝土深度10~15mm,宽度约2mm。预切缝形状为直径50mm的圆形或边长40mm×40mm的正方形。

3 粘贴钢标准块:采用高强、快固化的胶粘剂(取样胶粘剂)粘贴钢标准块(图B.2.3)。取样胶粘剂的正拉粘结强度应大于粘贴碳纤维片材的结构胶粘剂正拉粘结强度。钢标准块粘贴后应立即固定。

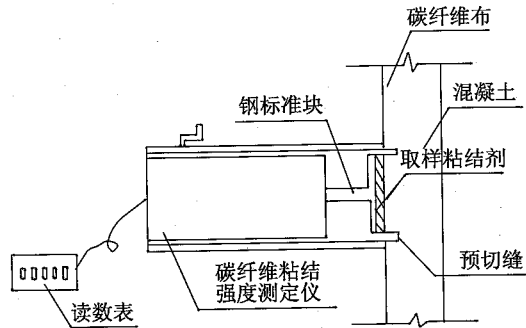


图 B.2.3 碳纤维片材粘结质量现场检验

## B.3 试验步骤

B.3.1 按照粘结强度检测仪生产厂提供的使用说明书,连接钢标准块。

B.3.2 以1500~2000N/min匀速加载,记录破坏时的荷载值,并观察破坏形态。

## B.4 试验结果

### B.4.1 强度计算。

正拉粘结强度应按下式计算:

$$f = \frac{P}{A} \quad (\text{B.4.1})$$

式中  $f$ ——正拉粘结强度(MPa);

$P$ ——试样破坏时的荷载值(N);

$A$ ——钢标准块的粘结面面积(mm<sup>2</sup>)。

### B.4.2 试样破坏形式及其正常性判别:

#### 1 试样破坏形式应按下列规定划分:

1)内聚破坏:应分为基材混凝土内聚破坏和受检胶粘剂的内聚破坏;后者可见于使用低性能、低质量胶粘剂的工程。

2)粘附破坏:应分为胶层与基材之间的粘附破坏及胶层与纤维复合材或钢标准块之间的粘附破坏。

3)混合破坏:粘合面出现两种或两种以上的破坏形式。

#### 2 破坏形式正常性判别,应符合下列规定:

1)当破坏形式为基材混凝土内聚破坏,或虽出现两种或两种以上的破坏形式,但基材混凝土内聚破坏形式的破坏面积占粘合面面积85%以上,均可判为正常破坏。

2)当破坏形式为粘附破坏、胶层内聚破坏或基材混凝土内聚破坏面积少于85%的混合破坏,均应判为不正常破坏。

注:同附录A第A.5.2条的注。

### B.4.3 试验结果的表示:

每组取3个被测试样,以算术平均值作为该组正拉粘结强度的试验结果。

试验结果应包括破坏形式、3个试样的正拉粘结强度值和该组正拉粘结强度的试验平均值。

### B.4.4 碳纤维片材粘贴施工质量的合格评定:

#### 1 组检验结果的合格评定,应符合下列规定:

1)当组内每一试样的正拉粘结强度均达到  $\max\{1.5, f_{tk}\}$  的

要求,且其破坏形式正常时,应评定该组为检验合格组:

2)当一组内仅一个试样达不到上述要求时,允许以加倍试样重新做一组检验,如检验结果全数达到要求,仍可评定该组为检验合格组;

3)在重做试验中,仍有一个试样达不到要求,则应评定该组为检验不合格组。

2 检验批的粘贴施工质量的合格评定,应符合下列规定:

1)当批内各组均为检验合格组时,应评定该检验批碳纤维片材与基材混凝土粘贴的施工质量合格;

2)当有一组或一组以上为检验不合格组时,应评定该检验批构件加固材料与基材混凝土的粘贴施工质量不合格;

3)当检验批由不少于20组试样组成,且检验结果仅有一组因个别试样粘结强度低而被评为检验不合格组时,仍可评定该检验批构件的粘贴施工质量合格。

注: $f_{tk}$ 为原构件混凝土实测的抗拉强度标准值。

**B.4.5** 试验报告应包括下列内容:

- 1 建设单位、委托单位、施工单位和检验单位的名称;
- 2 制备试样的工艺条件;
- 3 工程名称、取样部位、试样的数量和编号;
- 4 试验时环境的温度、湿度;
- 5 粘结强度检测仪的型号、量程、加载速度;
- 6 试样的破坏荷载值、破坏形式、粘结强度及评定结果;
- 7 检验过程中出现的偏差和异常现象;
- 8 检验日期、试验人员及审核人员。

## 本规程用词说明

1 为便于在执行本规程条文时区别对待,对要求严格程度不同的用词说明如下:

1)表示很严格,非这样做不可的:

正面词采用“必须”;

反面词采用“严禁”。

2)表示严格,在正常情况下均应这样做的:

正面词采用“应”;

反面词采用“不应”或“不得”。

3)表示允许稍有选择,在条件许可时首先应这样做的:

正面词采用“宜”;

反面词采用“不宜”。

4)表示有选择,在一定条件下可以这样做的:

正面词采用“可”;

反面词采用“不可”。

2 条文中指定应按其他有关标准执行时,写法为“应按……执行”或“应符合……的要求(或规定)”。非必须按所指定的标准执行时,写法为“可参照……执行”。

中国工程建设标准化协会标准

碳纤维片材加固混凝土结构  
技术规程

CECS 146 : 2003

(2007 年版)

条文说明



## 目 次

1 总 则 .....	(41)
3 材 料 .....	(43)
3.1 一般要求 .....	(43)
3.2 碳纤维片材 .....	(43)
3.3 配套胶粘剂 .....	(44)
3.4 表面防护材料 .....	(45)
4 设计规定 .....	(46)
4.1 一般规定 .....	(46)
4.1 构造要求 .....	(48)
4.3 受弯加固 .....	(48)
4.4 受剪加固 .....	(51)
4.5 柱的抗震加固 .....	(52)
5 施工规定 .....	(53)
5.1 一般规定 .....	(53)
5.3 表面处理 .....	(53)
5.4 涂刷底胶 .....	(53)
5.5 找平处理 .....	(53)
5.6 粘贴碳纤维片材 .....	(54)
6 检验及验收 .....	(55)

## 1 总 则

**1.0.1** 本条指出制定本规程的目的和要求,并提出了碳纤维片材加固混凝土结构必须遵循的原则。

碳纤维片材加固混凝土结构是一项应用外贴高性能复合材料加固结构的新技术。目前国内对碳纤维片材加固混凝土结构的理论和试验研究成果已较多,设计与施工水平正在逐步提高,加固工程量也迅速增加。制定本规程,是为了在确保碳纤维片材加固工程质量的前提下,使其在混凝土结构加固领域中的应用规范化,进一步推广应用该项技术,从而获得更好的经济效益和社会效益。

**1.0.2** 本规程的适用范围为房屋建筑和一般构筑物混凝土结构的加固设计、施工及验收。混凝土结构因设计失误、施工错误、荷载增加、使用功能改变等使结构和构件承载力不足,均可采用碳纤维片材进行加固处理。

**1.0.3** 在执行本规程的同时,尚应配合使用国家现行有关标准,如《混凝土结构设计规范》GB 50010 等。

**1.0.4** 本规程规定结构长期使用温度不应高于 60℃,是按常温固化结构胶粘剂的性能确定的。当采用与碳纤维片材相配套的耐高温胶粘剂,且有可靠依据时,可不受此规定限制。在特殊环境(腐蚀、放射、高温等)下采用碳纤维片材进行混凝土结构加固时,尚应遵守相应的国家现行有关标准的规定,采取必要的防护措施。这些措施包括结构加固完成后应进行的防护处理。

**1.0.5** 碳纤维片材加固混凝土结构前,应进行结构检测鉴定,并应以我国已发布的《工业厂房可靠性鉴定标准》GBJ 144 和《民用建筑可靠性鉴定标准》GB 50292 为依据,评定原结构及其构件的可靠性程度,为碳纤维片材加固混凝土结构的设计和施工提供基

本依据。

**1.0.6** 由于采用碳纤维片材加固混凝土结构是一项新技术,具有不同于其他加固方法的特殊性,故应由熟悉碳纤维复合材料性质及其加固方法的专业人员进行设计,并应由熟悉该技术作业的施工队伍进行施工,才能保证加固工程的安全和质量。否则,容易导致加固设计和施工的失误,造成事故和经济损失,影响该项新技术的正常应用。

## 3 材 料

### 3.1 一般要求

**3.1.1** 本条指出粘贴碳纤维片材加固方法所采用的材料种类,特别指出胶粘剂应是和碳纤维片材相适配的产品。这类材料进入市场前,应委托独立试验机构进行验证性试验。其试验报告应能证明该胶粘剂与配套碳纤维片材的粘结效果,以避免因胶粘剂与碳纤维片材不配套而造成加固效果降低或加固失效。

**3.1.2** 本条为加固用材料的一般要求。碳纤维片材和配套胶粘剂的性能必须符合本条的规定,才能作为混凝土结构加固用材料。使用不符合本条规定的产品进行结构加固,会导致加固失效甚至造成严重事故。

**3.1.3** 目前在加固工程中大量使用的是单向碳纤维片材,故本规程仅列出单向碳纤维片材的性能指标。至于双向或多向碳纤维片材,因试验数据不足,且工程实践经验较少,故在本规程中暂不予推荐使用。

### 3.2 碳纤维片材

**3.2.1** 本规程仅针对碳纤维布和碳纤维板两种制品形式,统称为碳纤维片材。

碳纤维布的计算厚度为理论计算值,而不是碳纤维布的实测厚度,因为碳纤维布质地柔软,实测厚度离散性很大。碳纤维板的截面面积指含胶板材的实测截面面积。对碳纤维板产品应说明纤维的体积含量。常用碳纤维布的单位面积碳纤维质量、截面面积和计算厚度见表 1。

表 1 常用碳纤维布的单位面积质量、截面面积和计算厚度

纤维单位面积质量(g/m <sup>2</sup> )	密度(g/mm <sup>3</sup> )	单位宽度的截面面积(mm <sup>2</sup> /m)	计算厚度(mm)
200	1.8×10 <sup>-3</sup>	111	0.111
250		139	0.139
300		167	0.167

3.2.2 碳纤维材料具有强度高、弹性模量高、重量轻且耐腐蚀性好等特点。目前,在混凝土结构加固中一般使用高强度型碳纤维片材,其抗拉强度是普通钢筋的 10 倍左右,弹性模量略高于普通钢筋的弹性模量。另外,碳纤维没有类似钢筋的屈服点,在达到极限抗拉强度前,其应力—应变关系为线弹性。本规程的规定均以高强度型碳纤维片材为对象。当使用其他类型(如高模量型)的碳纤维片材时,应有可靠依据。当用于重要的建筑物的结构加固时,建议对碳纤维片材伸长率的要求予以适当提高。

3.2.4 试验研究和工程经验证明,单层碳纤维布的单位面积碳纤维质量越大,施工时浸渍胶粘剂越不容易完全浸透,施工质量越难以保证,故作出了严格的限制性规定。至于本规程所说的碳纤维单位面积质量,是指现场复验时,按现行国家标准《增强制品试验方法 第 3 部分:单位面积质量的测定》GB/T 9914.3 进行检测所确定的单位面积质量。

3.2.5 碳纤维板过厚或过宽,施工质量均较难保证,所以在设计和施工时,都应使用宽度较小的碳纤维板。研究表明,碳纤维板中碳纤维体积含量在 60%~70%时性能最好,故本规程对 II 级碳纤维板的纤维体积含量作出了不宜低于 60%,且不应低于 55%的规定。

### 3.3 配套胶粘剂

3.3.1 底胶的作用是增强混凝土表层,提高混凝土与修补胶及结构胶粘剂界面的粘结强度。修补胶的作用是填充混凝土的表面缺陷,并进行找平修整,使加固表面平整度符合要求。同时由于它与

底胶及结构胶粘剂具有可靠的粘结强度,故形成了良好的粘结体系。当混凝土表面质量和平整度较好时,宜尽量减少修补胶的用量。结构胶粘剂是粘贴碳纤维布和碳纤维板等的主要粘结材料,其作用是使碳纤维丝之间、层之间以及其与混凝土之间充分粘结,以共同承受结构的作用。本条强调必须使用与碳纤维片材相配套的胶粘剂。

3.3.2 胶粘剂的安全性能必须满足本规程的有关要求。因为胶粘剂的性能与粘结质量和加固效果密切相关。若胶粘剂的安全性能达不到要求,必然导致加固效果严重降低,甚至加固失效。

3.3.3 胶粘剂与碳钢粘结的拉伸抗剪强度不仅最能反映结构胶粘剂的粘结特性,而且还是设计计算不可或缺的性能指标。因此,必须对其进行耐湿热、老化性能检验。当按《混凝土结构加固设计规范》GB 50367 规定的环境条件进行 90d 老化试验时,其钢对钢拉伸抗剪强度降低率不超过本规程规定值时,可认为其耐老化性能符合安全使用的要求。

### 3.4 表面防护材料

3.4.1 表面防护的作用是保护加固结构的碳纤维片材和胶粘剂免受外界不利环境的侵害,如紫外线照射、火灾等。表面防护材料的选择,可按国家现行有关标准的规定执行。需要指出,碳纤维片材不能当作防护材料使用。当被加固混凝土结构本身有防护要求时,采用碳纤维片材加固后还应采取相应的防护措施。必须保证防护材料与胶粘剂粘结可靠,变形协调。

3.4.2 本条强调对于有防火要求的建筑物,必须按照要求选择防火材料并进行防护处理,以保证加固后建筑物能够达到防火规范规定的防火等级。

3.4.3 当被加固结构本身需要按使用环境条件采取规定的防护措施时,结构加固后同样应按相应国家标准的规定执行。

## 4 设计规定

### 4.1 一般规定

**4.1.1** 碳纤维片材不能设计为承受压力,但在反复荷载下碳纤维片材在经受一定的压力作用后,仍可承受拉力。

碳纤维片材应采用配套结构胶粘剂粘贴于构件表面,在构件受力过程中应与构件保持变形协调。应采取措施保证不发生因粘贴面过早剥离而导致加固效果显著降低。本规程的设计计算方法均是基于这一前提建立的。

**4.1.2** 到目前为止,碳纤维片材对钢筋混凝土梁的受弯加固、受剪加固和柱的抗震加固研究和应用最多,相应的计算理论也较成熟,故本规程纳入了这三种加固方法的设计计算方法和构造规定。受弯加固是指为提高受弯构件正截面承载力而进行的加固;受剪加固是指提高受弯构件斜截面承载力而进行的加固;抗震加固是指为提高构件的抗震性能而进行的加固。在受弯加固时,应使碳纤维片材的纤维方向与构件受拉区的拉应力方向一致;在受剪加固时,应使碳纤维片材的纤维方向与混凝土中主拉应力方向一致,但为了施工方便,建议采用纤维方向与构件纵轴垂直;抗震加固时,应使碳纤维布以环向围束方式缠绕在柱上,以较好地提高抗震性能。除此以外,碳纤维片材也可沿受拉构件轴向粘贴,对受拉构件进行加固,或沿构件环向粘贴对轴心受压构件加固。至于受弯加固,虽可采用对碳纤维片材施加预应力的方法,以提高其加固效果,但由于相应的计算方法和施工方法的研究尚不成熟,故暂未列入本规程。

**4.1.3** 本规程对钢筋混凝土结构构件加固所采用的极限状态设计计算方法,与现行国家标准《混凝土结构设计规范》GB 50010 相

协调,但考虑到既有建筑物的特性,要求以现场检测确定的材料实际强度和有关参数进行验算。同时,在验算中还应考虑二次受力问题。

试验研究表明,碳纤维片材加固的混凝土结构构件有多种破坏形态,除了与普通混凝土构件相同的以外,还有一些特殊的破坏形态,如碳纤维片材的剥离破坏等。采用这种加固方法,构件达到承载能力极限状态时,碳纤维片材的抗拉强度往往不能完全发挥,此时应以达到极限状态时碳纤维片材所达到的应变值来确定其承载力。同时,由于碳纤维片材在最终拉断时表现出明显的脆性,因此即使构件破坏时碳纤维片材可以达到其极限抗拉强度,也应选择小于其极限拉应变的允许拉应变作为设计极限状态的标志,以保证足够的可靠度。

**4.1.4** 本规程规定的碳纤维片材抗拉强度标准值的确定方法,是以现行国家标准《正态分布完全样本可靠度单侧置信下限》GB/T 4885 为依据制定的。同时,与国际标准、欧洲标准、ACI 标准等也是相协调的。因此,必须得到严格的执行。生产厂家提供的此项性能指标必须经进场见证抽样检验合格后,其产品方可在工程中使用。

**4.1.5** 一般情况下,对结构或构件的加固是局部的。加固后结构体系可能有所改变,因此,加固设计中应进行验算,以保证不发生危险的脆性破坏。例如,在受弯加固后应避免剪切破坏先于受弯破坏发生等。

**4.1.6** 研究表明,当加固前构件计算所受的初始弯矩小于受弯承载力的 20% 时,初始弯矩的作用不大,可以忽略二次受力的影响。

**4.1.7** 在实际工程中,某些结构的混凝土强度可能低于现行国家标准要求的最低强度等级。如果结构混凝土强度过低,则与碳纤维片材的粘结强度将会很低,易发生脆性的剥离破坏,碳纤维片材就不能充分发挥作用。因此,本条以现行国家标准《混凝土结构设计规范》GB 50010 对混凝土强度和耐久性的要求为依据,规定了

被加固结构混凝土强度的最低等级。

**4.1.8** 碳纤维片材很容易受人为破坏和火灾烧毁,并因此而导致建筑物意外坍塌。为此,国外有关碳纤维片材加固混凝土结构的设计指南,或是要求对原结构、构件提供附加的安全保护,或是要求原结构、构件,必须能承担其恒荷载的标准值及少量的使用荷载。因而本规程也作出了原则性规定,以引起设计人员的重视。

## 4.2 构造要求

**4.2.1** 碳纤维片材沿其纤维方向弯折时会导致应力集中和纤维丝折断,影响强度发挥。根据试验研究结果,当转角处的曲率半径不小于 20mm 时,可缓解应力集中,使碳纤维片材强度不受显著影响。对弹性模量较高的碳纤维片材,如要使其强度不受影响,则转角处的曲率半径应该更大,但因缺少试验资料,本规程未作明确规定。

**4.2.2** 试验研究表明,当单位面积碳纤维质量不超过  $300\text{g}/\text{m}^2$ ,碳纤维布沿受力方向的搭接长度不小于 100mm 时,破坏不会发生在搭接部位。但有资料表明,倘若粘贴施工质量不良,碳纤维布的断裂或破坏仍然会发生在搭接处,因此,应采取措施保证粘贴施工质量,才能使本条的构造措施发挥其应有的作用。

**4.2.3** 附加锚固措施是指:将钢板或角钢等先粘贴在碳纤维片材外表面,再用锚栓锚固于混凝土中,锚栓的数量及布置方式应根据锚固区受力大小确定。钢板压条厚度不应小于 3mm;锚栓规格应按计算确定,但不应小于 M8。此外,设计时尚应考虑因采取附加锚固措施而造成的碳纤维片材损伤对加固效果的影响。

## 4.3 受弯加固

**4.3.1** 国内外的试验研究表明,在受弯构件的受拉面粘贴碳纤维片材进行受弯加固时,截面应变分布仍可采用平截面假定。为防止碳纤维片材最终发生脆性拉断破坏,所采用的允许拉应变 $[\epsilon_{cf}]$

一般为设计极限拉应变 $[\epsilon_{cfu}]$ 的 2/3;同时根据《混凝土结构设计规范》GB 50010 对构件塑性变形的控制条件, $[\epsilon_{cf}]$ 且不应大于 0.01。

碳纤维片材从开始承受荷载至拉断,均表现为线弹性。

**4.3.2** 采用粘贴碳纤维片材进行受弯加固时,构件的破坏形态主要有以下几种:

1 受拉钢筋先达到屈服,然后受压区混凝土压坏,此时碳纤维片材未达到其允许拉应变 $[\epsilon_{cf}]$ ;

2 受拉钢筋先达到屈服,然后碳纤维片材超过其允许拉应变 $[\epsilon_{cf}]$ 并达到极限拉应变而拉断,此时受压区混凝土尚未压坏;

3 因加固量过大,在受拉钢筋达到屈服前受压区混凝土先压坏;

4 在达到正截面极限承载能力前,碳纤维片材与混凝土发生剥离破坏。

对受弯加固,宜按第 1 种破坏形态进行设计计算;也可按第 2 种破坏形态进行设计计算。第 3 种破坏形态,属脆性破坏,应通过控制加固量上限来避免发生。本规程第 4.3.5 条第 1 款规定的受压区高度  $x$  不大于  $0.8 \xi_b h_0$ ,即可控制不发生第 3 种破坏形态。第 4 种破坏形态也属脆性破坏。此时碳纤维片材中的应力状态很复杂,极易引起剥离,必须避免。设计时,应通过构造或锚固措施予以防止。本规程第 4.3.8 条和第 4.3.9 条的构造规定必须得到遵守,因为它是实现本条基本假定和要求的保证。

本条第 1 款为第 1 种破坏形态的受弯承载力计算公式。公式(4.3.2-1)从对受拉钢筋截面形心取矩的力矩平衡方程得到,公式(4.3.2-2)为力平衡方程,公式(4.3.2-3)是按平截面假定得到。

本条第 2 款、第 3 款为第 2 种破坏形态的受弯承载力近似计算公式,此时受压区高度很小。第 2 款中,偏于安全地对受压区边缘混凝土达到极限压应变且碳纤维片材同时达到允许拉应变的界限状态时的受压区合力作用点取矩,并取碳纤维片材的应变为允许拉应变,即得公式(4.3.2-4)。第 3 款中,对受压钢筋合力作用

点取矩,并认为受压钢筋合力作用点与受压区混凝土合力作用点重合,即得公式(4.3.2-5)。但应指出,由于碳纤维为线弹性材料,当按第2种破坏状态进行设计计算时,应要求所采用的碳纤维片材具有较大的伸长率,以提高被加固结构构件的安全可靠性。

另外,由于被加固结构的混凝土强度等级一般较低,故本规程受弯承载力计算公式中采用的等效矩形应力图形系数,未考虑高强混凝土的影响。

**4.3.4** 根据钢筋混凝土受弯构件在正常使用阶段受压区边缘混凝土和受拉钢筋的应变计算公式,按平截面假定可确定加固前在初始弯矩作用下的混凝土拉应变 $\epsilon_s$ 。

根据计算分析和试验结果,当初始弯矩 $M_i$ 小于未加固截面受弯承载力的20%时,二次受力对受弯极限承载力的影响很小,可以不考虑。

**4.3.5** 限制受压区高度 $x$ 不大于 $0.8\xi_b h_0$ ,是为了避免因加固量过大而导致超筋性质的脆性破坏。

因为缺乏成熟的研究成果,本规程未给出受弯构件加固后正常使用阶段裂缝和变形的验算方法,但为了控制加固后构件的裂缝宽度和变形,以及考虑到碳纤维片材的加固应用经验尚有不足之处,本规程对加固后受弯承载力的提高程度作了限制,并对正常使用阶段的钢筋应力作了控制。

**4.3.6** 在梁侧面受拉区粘贴碳纤维片材进行受弯加固时。仍可采用平截面假定来确定碳纤维片材的应变分布。碳纤维片材距受拉区边缘越远,应变越小,越不能充分发挥作用,因此限制了碳纤维片材在梁侧面受拉区的粘贴高度,并引入折减系数来考虑应变不均匀分布的影响。

**4.3.7** 考虑到受弯加固可能引起构件受力状态改变从而引发破坏形态转化所导致的安全问题,故本条作出了进行受弯加固设计时尚应验算构件的受剪承载力的规定。

**4.3.8** 碳纤维片材与混凝土之间粘结强度的取值,是根据国内试

验研究结果和工程经验,并参照国外有关设计指南给出的。其中已经考虑了施工现场和实验室的施工质量差别、粘结界面上拉应力和剪应力共同作用等因素的影响。这里应指出的是:由于试验数据不足,不仅未考虑粘结强度与混凝土强度等级的关系,而且也无法区别对待板和布粘结能力的不同,只能按最小值原则取值。在这种情况下,又建议设计时将碳纤维片材延伸至支座边缘,更是增加了不少安全储备。由之可见,规程中统一给出的粘结强度设计值显然是偏于保守的。尽管如此,但从新技术推广应用的角度来考虑,这一偏于保守的处理却是必要的。

**4.3.9** 本条的构造规定系根据试验研究结果和工程经验制定的,具有安全而实用价值,应得到很好的执行。

**4.3.10** 在对负弯矩区进行加固时,由于靠近梁肋处粘贴的碳纤维片材可以较充分地发挥作用,而远离梁肋的碳纤维片材作用较小,故限制了碳纤维片材的粘贴范围。

**4.3.12** 由于碳纤维片材在柱端锚固困难,通常不采用碳纤维片材对柱端进行正截面承载力加固。本条的规定仅适用于柱中部正截面承载力的加固。当被加固位置的碳纤维片材有可靠锚固时,加固后的承载力计算可按截面应变符合平截面假定,参照本规程第4.3.2条的方法进行。

#### 4.4 受剪加固

**4.4.1、4.4.2** 碳纤维片材的受剪承载力是根据加固后构件达到最大受剪承载力时碳纤维片材的应变发挥程度确定的。公式(4.4.1-3)和公式(4.4.2-3)是根据国内外的试验结果分析,并参照美国ACI的有关设计指南给出的。对钢筋混凝土柱,受剪加固应采取环向围束式(封闭式)粘贴,此时,取 $\varphi=1$ ;如不能封闭粘贴,不宜采用碳纤维片材加固。

**4.4.3** 本章的受剪计算公式均是按碳纤维片材纤维方向与构件轴向垂直的情况给出的。当采用斜向粘贴时,应对受剪计算公式

作相应改变。

U形箍粘贴质量不良时,其端部易发生剥离破坏,影响碳纤维片材加固作用的发挥,故应优先采用环形箍。当采用U形箍粘贴时,宜按本条第4款的要求设置水平压条,以增加粘贴面积,提高抗剥离能力。试验表明,U形箍如采取了可靠的机械锚固措施,将具有与环形箍粘贴同样的效果。

#### 4.5 柱的抗震加固

4.5.1 公式(4.5.1)中的总折算体积配箍率,是根据我国试验结果分析给出的。采用碳纤维片材缠绕加固混凝土柱可以约束混凝土的变形,从而提高混凝土的抗压强度,降低轴压比。但这方面的研究目前还不充分,仅当有可靠依据时,方可考虑其作用。

4.5.2 柱的抗震加固必须采用环向围束式粘贴并应有可靠的连接。此时,搭接长度比受弯加固、受剪加固的搭接长度应大一些,才能保证加固效果。

## 5 施工规定

### 5.1 一般规定

5.1.3 施工现场的环境温度必须符合粘结材料的使用温度以保证粘贴质量,如果不能满足,必须采取措施使其满足要求后再进行粘贴。

5.1.4 当环境湿度不超过70%时,可不考虑环境湿度对胶粘剂固化的不利影响。若采用高潮湿面专用胶粘剂,可不受此限制。

5.1.6 本条规定了配制底胶、修补胶及结构胶粘剂时均应满足的一般要求。施工时应根据施工进度和环境温度控制每次的拌和量,以保证在粘结材料规定的使用时间内有效地使用拌和好的粘结材料。

### 5.3 表面处理

5.3.1 对较大的孔洞、凹陷等应采用高粘结性能的修复材料修补平整。修复材料宜采用水性环氧类聚合物砂浆,以保证其与原混凝土粘结良好。

### 5.4 涂刷底胶

5.4.2 研究表明,在底胶表面指触干燥时,立即进入下一工序施工,其粘结效果最好,故作出本规定。底胶的指触干燥是指底胶刚达到凝胶的状态,即在施工现场以手指触摸胶层表面有凝胶的感觉,但却不会粘附手指的状态。

### 5.5 找平处理

5.5.4 现场试验研究表明,在修补胶找平处理的表面达到指



触干燥时,进行下一工序施工,其粘结效果最好,故作出本条的规定。

## 5.6 粘贴碳纤维片材

**5.6.1** 试验研究和工程经验表明,只有结构胶粘剂充分浸透在碳纤维布中才能保证其粘贴质量,否则有很不利的影响。用专用滚筒滚压碳纤维布时,可以向一个方向滚动,也可以从中间向两个方向滚动,但不允许来回反复滚动,以免损伤碳纤维,影响粘结质量。

## 6 检验及验收

**6.0.1** 施工前应对材料安全性能进行检验,以保证工程质量。

**6.0.2** 本条中的隐蔽工程指表面处理、涂刷底胶和找平处理三道工序。前一工序检查合格后方可进入下一道工序的施工,以避免覆盖后难以检验施工质量的问题发生。

**6.0.4** 本条规定的检查方法,是经实践检验过的有效而简便的方法,适用于任何条件下碳纤维片材与混凝土粘贴质量的检查。

**6.0.5** 对结构加固工程,除了检查碳纤维片材粘贴的空鼓率外,还应按附录 B 的规定,检验碳纤维片材与混凝土基材的正拉粘结强度,才能对粘贴质量作出更可靠的评估,以确保工程安全。